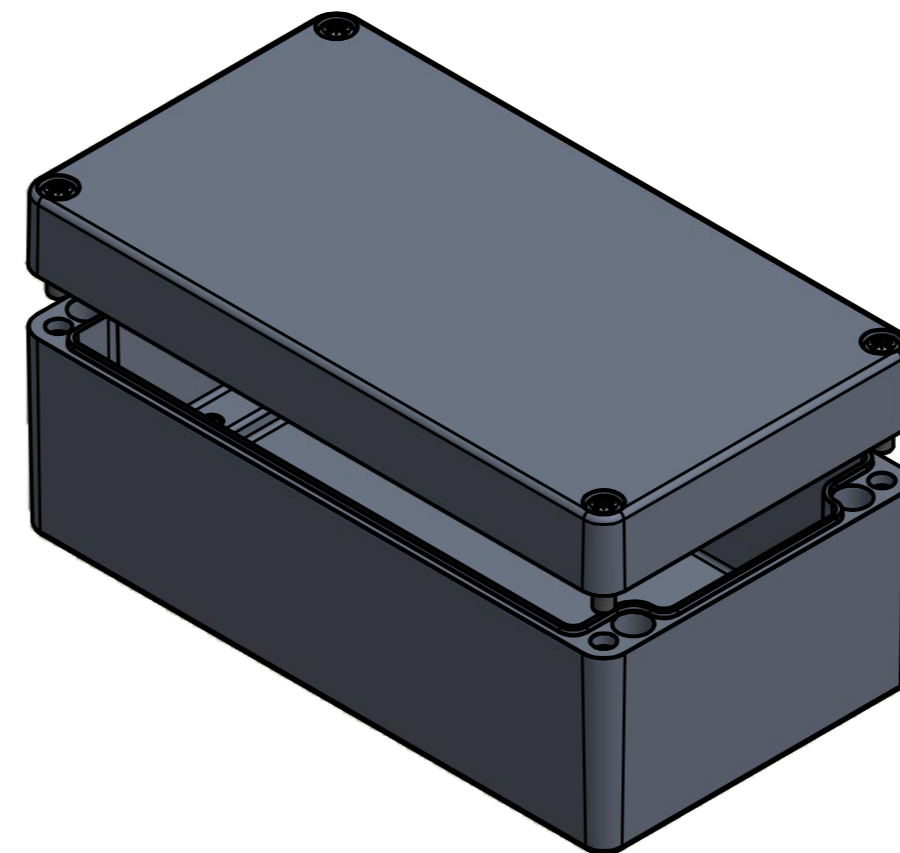


Bestell-Nr.: 0201101300



* = Durch Formkonizität bedingte Verjüngung.

MULTI-BOX THE BOX COMPANY	(Zul.Abw.) ISO 2768 - K	(Oberfläche)	Maßstab: 1:1 (1:2)	Gewicht: -
	DIN-A2		Werkstoff: Polyester	
	Datum	Name	Benennung:	
	16.04.2014	R.Rentz	MBP 221290	
	Gepr.		Zeichnungsnummer:	
	Norm		0201101300-MBP_221290	
MULTI-BOX GmbH Walltücker Bahndamm 7 D-32278 Kirchlegern www.multi-box.com			(Ers. f.):	(Ers. d.):
Zust.	Änderung	Datum	Name (Urspr.)	Blatt 1 Bl. 1