



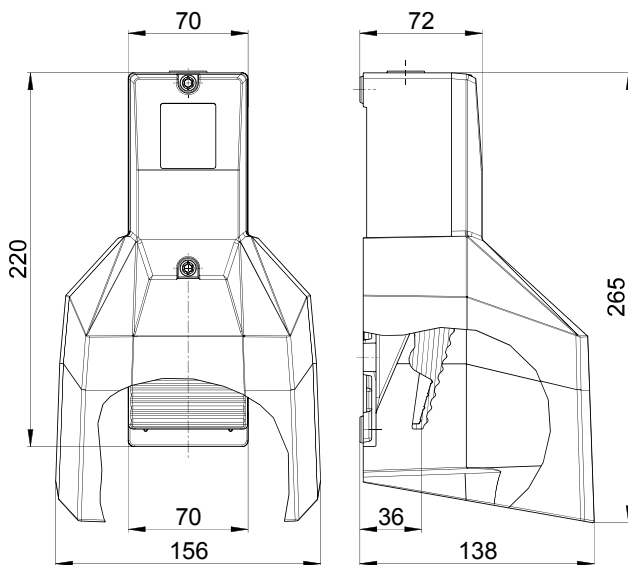
## Wyłącznik nożny - obudowa metalowa GFS HS 4-20 mA

Nr. katalogowy: 1048767 (Nr. katalogowy stary: 81283003)


### Cechy użytkowe/Opcje:

- Z czujnikiem Halla: Wyjście analogowe
- Obudowa metalowa
- Z osłoną ochronną
- Wartość na wyjściu: 4 ... 20 mA

### Wymiary



### Dane techniczne

Normy	EN 60947-5-1
Obudowa	ciśnieniowy odlew aluminium, lakierowana proszkowo
Pedał	tworzywo termoplastyczne wzmocnione włóknem szklanym, uderoodporne, samogasnące UL 94 V-0
Osłona ochronna	ciśnieniowy odlew aluminium, lakierowana proszkowo
Przyłącze	zaciski śrubowe
Przekrój przewodu	maks. 1.0 mm <sup>2</sup> (łącznie z tulejkami kablowymi)
Przepust kablowy	1 x M20 x 1.5
Stopień ochrony	IP65 zgodnie z IEC/EN 60529
System łączeniowy	czujnik Halla z wyjściem analogowym
Prąd wyjściowy I <sub>a</sub>	4...20 mA ±1 %
Znamionowy/e prąd/napięcie robocze I <sub>e</sub> /U <sub>e</sub>	45 mA/15 ... 30 VDC
Temperatura otoczenia	-10 °C ... +70 °C
Trwałość mechaniczna	> 1 milion operacji
Atesty	
Waga	1000 g

Zastrzega się możliwość wystąpienia błędów i zmian technicznych.

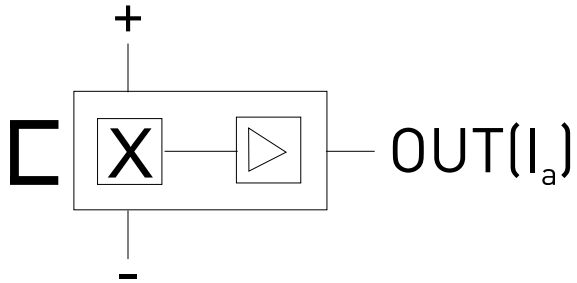


Wyłącznik nożny - obudowa metalowa

GFS HS 4-20 mA

Nr. katalogowy: 1048767 (Nr. katalogowy stary: 81283003)

Diagram zestyków



Zastrzega się możliwość wystąpienia błędów i zmian technicznych.