



Wyłączniki nożne Extreme GFS 1Ö/1S -40°C IP67 Extreme

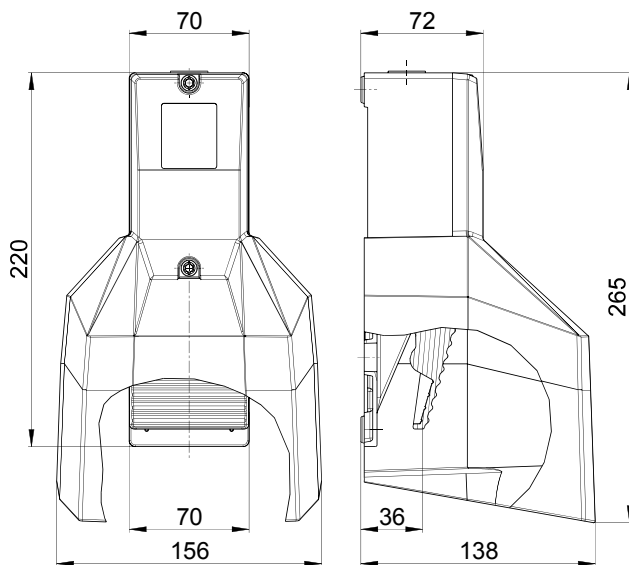
Nr. katalogowy: 1186963 (Nr. katalogowy stary: 812019119)

Cechy użytkowe/Opcje:

- Odporność na niskie temperatury do -40°C
- Wysoki stopień ochrony IP67
- Z osłoną ochronną
- Wysoka stabilność

- Stopka pedału na małej wysokości
- Przedział kablowy
- Prosimy o określenie w zamówieniu międzynarodowych wymagań certyfikacyjnych!

Wymiary



Dane techniczne

Normy	EN 60947-5-1
Obudowa	ciśnieniowy odlew aluminium, lakierowana proszkowo, RAL 5011
Pedał	tworzywo termoplastyczne wzmocnione włóknem szklanym, uderoodporne, samogasnące UL 94 V-0
Osłona ochronna	ciśnieniowy odlew aluminium, lakierowana proszkowo, RAL 5011
Przyłącze	zaciski śrubowe
Przekrój przewodu	maks. 2.5 mm ² (łącznie z tulejkami kablowymi)
Przepust kablowy	1 x M20 x 1.5
Materiał styków	srebro
Stopień ochrony	IP67 zgodnie z IEC/EN 60529
System łączeniowy	Przełączanie powolne, zestyki rozwiernie z otwarciem wymuszonym ⊖
Moduł zestyków	1 x ES 60 GF
B _{10d} (Obciążenie 10 %)	2 miliony
T _M	maks. 20 lat
Kategoria użytkowania	AC-15
Znamionowy/e prąd/napięcie robocze I _e /U _e	16 A/400 VAC
Zabezpieczenie przed zwarcieniem	16 A gG/gN bezpiecznik zwłoczny
Temperatura otoczenia	-40 °C ... +80 °C
Trwałość mechaniczna	> 1 milion operacji

Atesty



Zastrzega się możliwość wystąpienia błędów i zmian technicznych.



Wyłączniki nożne Extreme GFS 1Ö/1S -40°C IP67 Extreme

Nr. katalogowy: 1186963 (Nr. katalogowy stary: 812019119)

Diagram zestyków

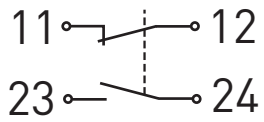
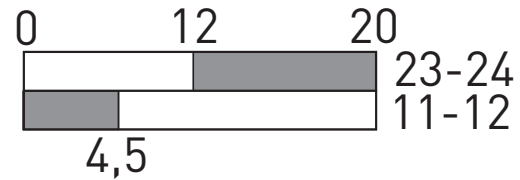


Diagram łączy



Zastrzega się możliwość wystąpienia błędów i zmian technicznych.