



Wyłączniki linkowe bezpieczeństwa Extreme ZS 71 2Ö/1S WVD 100N KST IP67 -40°C Extreme

Nr. katalogowy: 1189532 (Nr. katalogowy stary: 71942912)

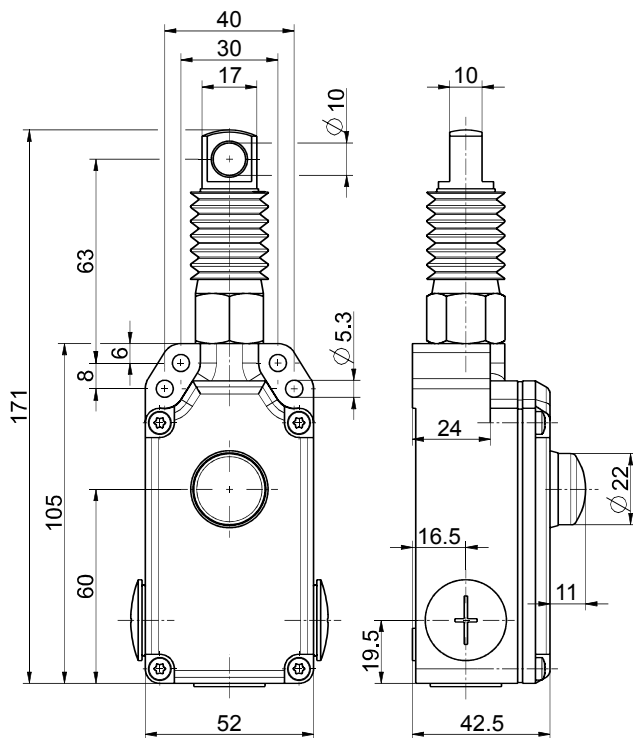
Cechy użytkowe/Opcje:

- Odporność na niskie temperatury do -40°C
- Wysoki stopień ochrony IP67
- Obudowa z tworzywa termoplastycznego
- 3 zestyki
- Kompaktowe wymiary
- Długość linki do 35 m

Uwagi

- Wymagane jest stosowanie przelotów linki co 3 metry. W zestawie dostarczana jest jedna kausza.

Wymiary



Dane techniczne

Normy	EN 60947-5-1, -5; EN ISO 13850; EN ISO 13849-1
Obudowa	tworzywo termoplastyczne wzmocnione włóknem szklanym, udaroodporne, samogasnące UL 94 V-0
Pokrywa zamykająca	tworzywo termoplastyczne wzmocnione włóknem szklanym, udaroodporne, samogasnące UL 94 V-0
Stopień ochrony	IP67 zgodnie z IEC/EN 60529
Materiał styków	srebro
System łączeniowy	Przełączanie migowe, zestyki rozwiernie z otwarciem wymuszonym \ominus
Elementy łączeniowe	zestyki 2 rozw./1 zw., typu Zb
Przyłącze	zaciski śrubowe
Przekrój przewodu	maks. 2.5 mm ² (łącznie z tulejkami kablowymi)
Przepust kablowy	3 x M20 x 1.5
B _{10d} (Obciążenie 10 %)	200 000
T _M	maks. 20 lat
Znamionowe napięcie udarowe wytrzymywane U _{imp}	6 kV
Znamionowe napięcie izolacji U _i	400 V
Konwencjonalny prąd termiczny I _{the}	2 A
Kategoria użytkowania	AC-15

Zastrzega się możliwość wystąpienia błędów i zmian technicznych.



Wyłączniki linkowe bezpieczeństwa Extreme ZS 71 2Ö/1S WVD 100N KST IP67 -40°C Extreme Nr. katalogowy: 1189532 (Nr. katalogowy stary: 71942912)

Dane techniczne




Znamionowy/e prąd/napięcie robocze I_e/U_e	2 A/250 VAC
Zabezpieczenie przed zwarciami	2 A gG/gN bezpiecznik zwłoczny
Temperatura otoczenia	-40 °C ... +70 °C
Trwałość mechaniczna	> 100 000 operacji
Maks. długość linki	35 m
Atesty	  
Waga	270 g

Diagram łączy

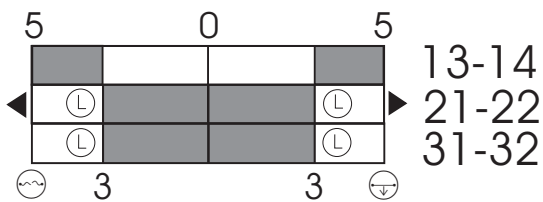


Diagram zestyków

