



Czujnik zbiegania taśmy przenośników ES 98 SR-11U

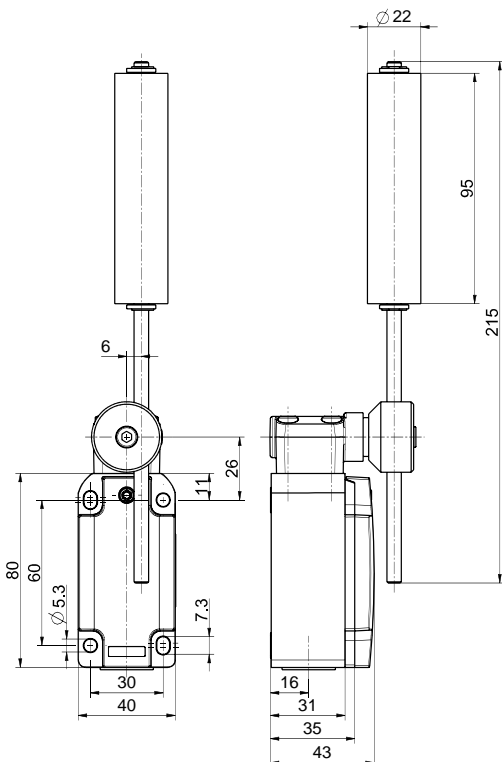
Nr. katalogowy: 1249802 (Nr. katalogowy stary: 9102310001)

Cechy użytkowe/Opcje:

- Obudowa metalowa
- 2 zestyki
- Wzornictwo zgodne z EN 50041
- Przedział kablowy

- Regulowana na długość dźwignia z nylonową rolką
- Dźwignia czujnika zbiegania taśmy może być łatwo regulowana w krokach co 13°, przy użyciu mechanizmu samoblokującego
- Dla lekkich i umiarkowanie trudnych warunków

Wymiary



Dane techniczne

Normy	EN ISO 13849-1, EN 60947-5-1
Obudowa	ciśnieniowy odlew aluminium, lakierowana proszkowo
Stopień ochrony	IP67 zgodnie z IEC/EN 60529
B _{10d} (Obciążenie 10 %)	2 miliony
T _M	maks. 20 lat
Materiał styków	srebro
System łączeniowy	przełączanie powolne
Elementy łączeniowe	1 NC/1 NO contact with contact overlapping, type Zb
Przyłącze	zaciski śrubowe
Przekrój przewodu	maks. 2.5 mm ² (łącznie z tulejkami kablowymi)
Przepust kablowy	1 x M20 x 1.5
Znamionowe napięcie udarowe wytrzymałwane U _{imp}	4 kV
Znamionowe napięcie izolacji U _i	250 V
Konwencjonalny prąd termiczny I _{the}	6 A
Znamionowy/e prąd/napięcie robocze I _e /U _e	6 A/250 VAC; 0.25 A/230 VDC
Kategoria użytkowania	AC-15; DC-13
Zabezpieczenie przed zwarciami	6 A gG/gN bezpiecznik zwłoczny
Trwałość mechaniczna	> 1 milion operacji
Częstotliwość operacji	maks. 1800/h
Temperatura otoczenia	-20 °C ... +60 °C
Atesty	
Waga	440 g

Zastrzega się możliwość wystąpienia błędów i zmian technicznych.



Czujnik zbiegania taśmy przenośników ES 98 SR-11U

Nr. katalogowy: 1249802 (Nr. katalogowy stary: 9102310001)

Diagram łączy

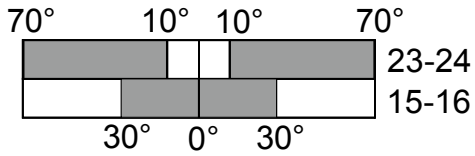


Diagram zestyków

