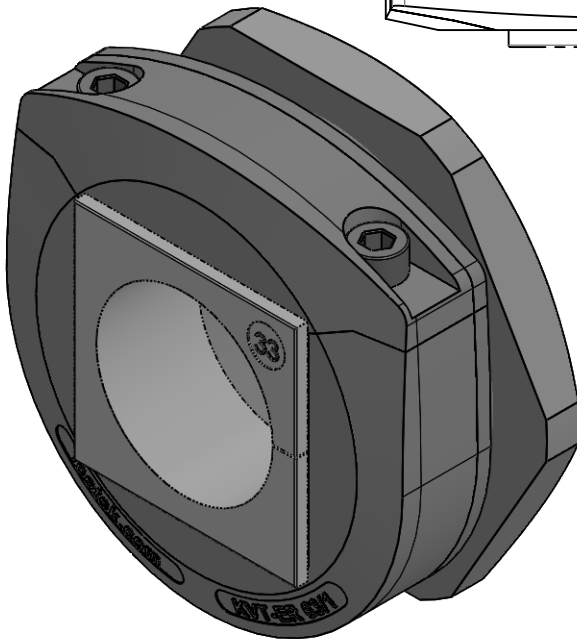
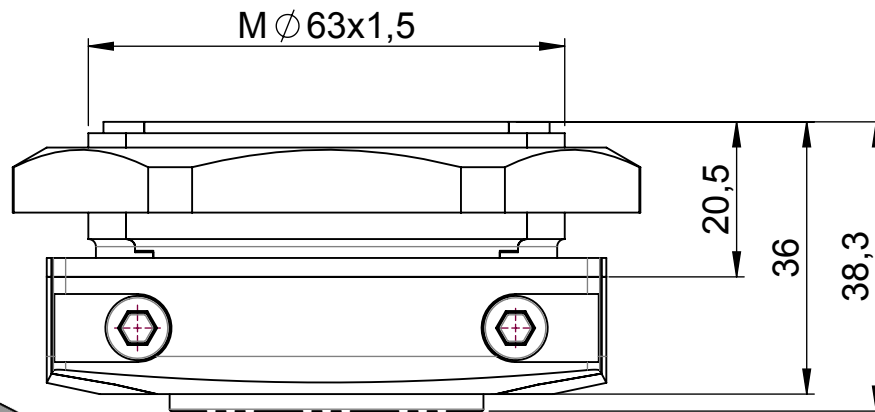
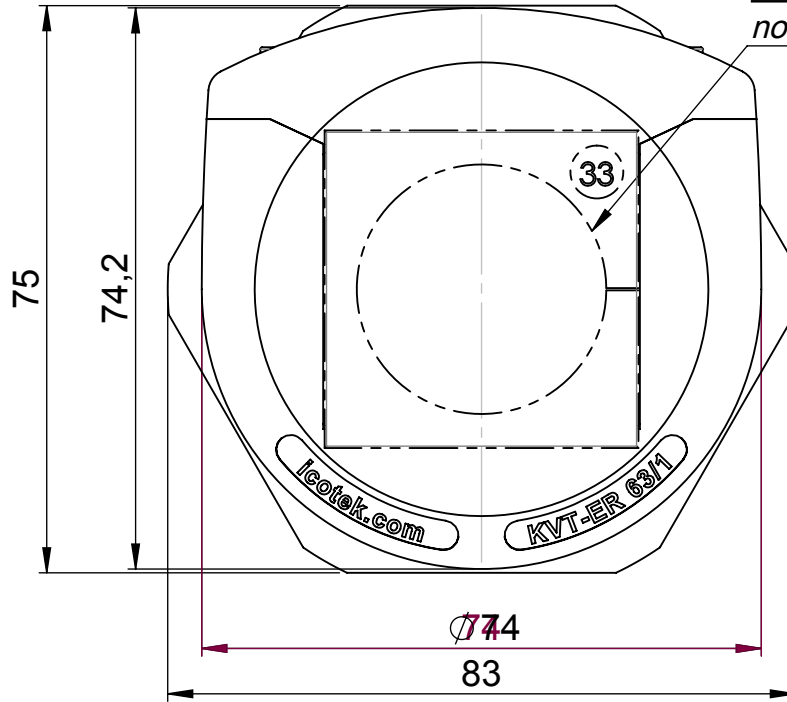


nicht im Lieferumfang enthalten
not included in delivery



icotek[®]

Bischof-von-Lipp-Straße 1
73569 Eschach | Germany

Tel: +49 (0)7175 92380-0
www.icotek.com

Ind:	Änderungen	Datum	Name
.	.	.	.
.	.	.	.
.	.	.	.

Zeichungsvermerke
Maßstab / scale: -
Material / material: -

Benennung
DOKU_KVT-ER 63/1

Zeichnungsnummer	Artikelnummer	Datum	Name
.	45455	Erstellt 03.08.2017	ar

Ident-Nr.: 0000011972	Rohabmessung: .	Format A4	Blatt / von 1 / 1
-----------------------	-----------------	-----------	-------------------

Weitergabe sowie Vervielfältigung dieses Dokuments, Verwertung und Mitteilung seines Inhalts sind verboten, soweit nicht ausdrücklich gestattet.
Zu widerhandlungen verpflichten zu Schadenersatz. Alle Rechte für den Fall der Patent-, Gebrauchsmuster-, oder Geschmacksmustereintragung vorbehalten.