
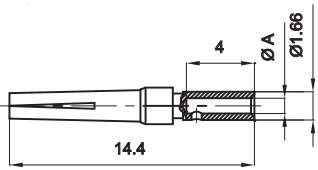

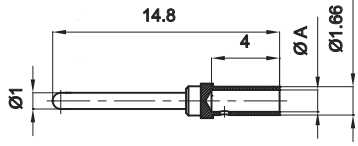

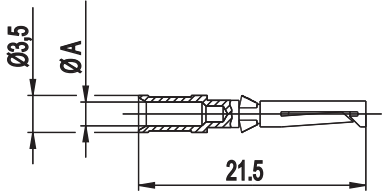

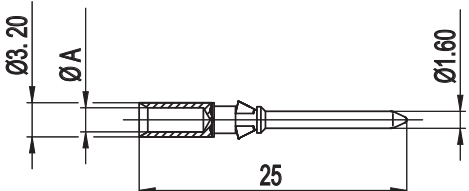


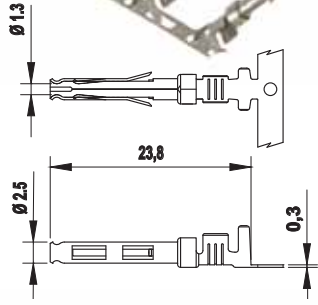

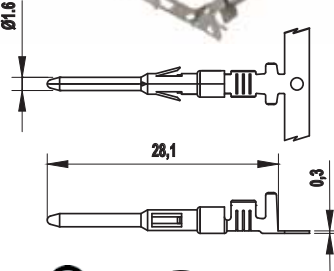




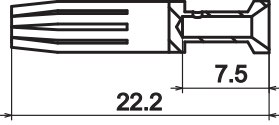

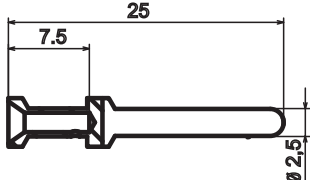


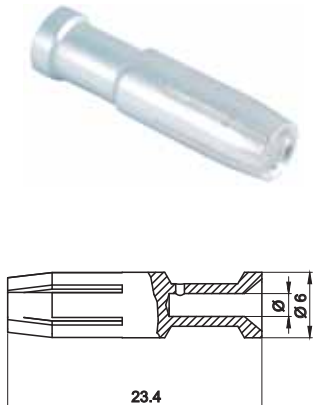
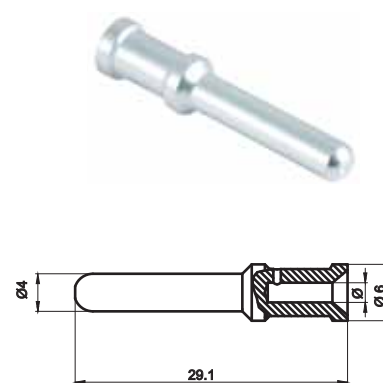
Contents - Sommario	Pages-Pagine
- Contents <i>Sommario</i>	07.17
- D-SUB 5A turned crimp contacts for inserts and modules <i>Contatti a crimpare D-SUB da 5A per inserti e moduli</i>	07.18
- 10A turned crimp contacts for inserts and modules <i>Contatti a crimpare da 10A torniti per inserti e moduli</i>	07.19
- 10A stamped crimp contacts for inserts and modules <i>Contatti a crimpare da 10A stampati per inserti e moduli</i>	07.20
- 16A turned crimp contacts for inserts and modules <i>Contatti a crimpare da 16A torniti per inserti e moduli</i>	07.21
- 40A turned crimp contacts for inserts and modules <i>Contatti a crimpare da 40A torniti per inserti e moduli</i>	07.22
- 70A turned crimp contacts for inserts and modules <i>Contatti a crimpare da 70A torniti per inserti e moduli</i>	07.23
- 100A turned crimp contacts for inserts and modules <i>Contatti a crimpare da 100A torniti per inserti e moduli</i>	07.24
- 200A turned crimp contacts for inserts and modules <i>Contatti a crimpare da 200A torniti per inserti e moduli</i>	07.25


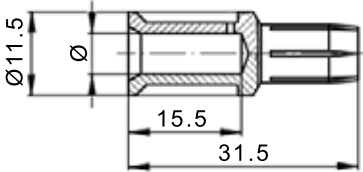

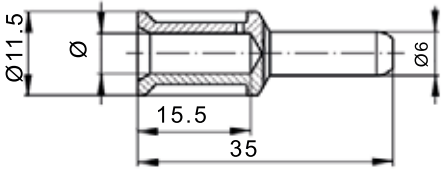
Female turned crimp contacts Contatti femmina a crimpare torniti		M/F	Stripping length Spellatura filo	Ø A mm	Wire mm ² Filo mm ²	Wire gauge Calibro filo	Part.No.-Codice Gold plated Dorati
  Material : <i>Materiale:</i> Copper alloy - <i>Lega di rame</i> Surface: <i>Finitura:</i> Gold plated - <i>Dorati</i>	F	mm 4	0.64	0,08 - 0,20	28-24 AWG	7700.3436.1	
	F	4	0.90	0,14 - 0,35	26-22 AWG	7700.3437.1	
	F	4	1.12	0,35 - 0,50	22-20 AWG	7700.3438.1	
	For the best performance and the lowest contact resistance, Molex recommends the use of manual tools, die sets and machines illustrated in the section 60 of this catalogue <i>Per le migliori caratteristiche e la minima resistenza di contatto, si raccomanda l'utilizzo delle pinze manuali, gli applicatori e le macchine illustrate nella sezione 60 di questo catalogo</i>						
Male turned crimp contacts Contatti maschio a crimpare torniti		M/F	Stripping length Spellatura filo	Ø A mm	Wire mm ² Filo mm ²	Wire gauge Calibro filo	Part.No.-Codice Gold plated Dorati
  Material : <i>Materiale:</i> Copper alloy - <i>Lega di rame</i> Surface: <i>Finitura:</i> Gold plated - <i>Dorati</i>	M	mm 4	0.64	0,08 - 0,20	28-24 AWG	7700.3440.1	
	M	4	0.90	0,14 - 0,35	26-22 AWG	7700.3441.1	
	M	4	1.12	0,35 - 0,50	22-20 AWG	7700.3442.1	
	For the best performance and the lowest contact resistance, Molex recommends the use of manual tools, die sets and machines illustrated in the section 60 of this catalogue <i>Per le migliori caratteristiche e la minima resistenza di contatto, si raccomanda l'utilizzo delle pinze manuali, gli applicatori e le macchine illustrate nella sezione 60 di questo catalogo</i>						
For inserts series: Per inserti serie: S-CX, S-M		Dimensions in mm Part No. bold letters refer to standard availability. Normal letters refer to items on special request. <i>Dimensioni in mm I codici in grassetto indicano i prodotti di normale disponibilità. Il carattere normale indica i prodotti speciali su richiesta.</i>				Crimping tools: see section 60 <i>Attrezzi per crimpare: vedere sezione 60</i>	

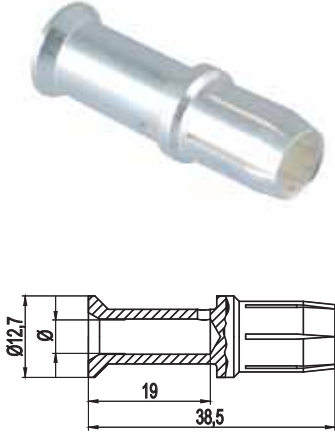
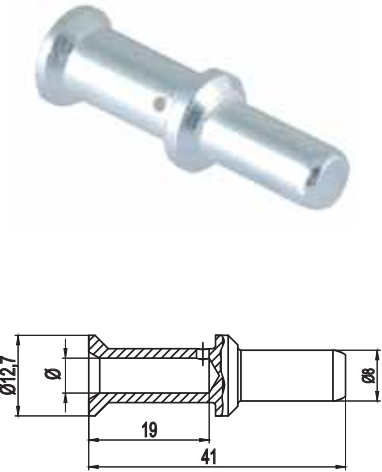
Female turned crimp contacts Contatti femmina a crimpare torniti	Stripping length Spellatura filo	Ø A mm	Wire mm ² Filo mm ²	Wire gauge Calibro filo	Part No.- Codice	
					Silver plated Argentati	Gold plated Dorati
  - Material: Copper alloy Materiale: Lega di rame - Surface: Hard silver or hard gold Finitura: Argentati o dorati	mm					
	8	0,90	0.14 - 0.37	26-22 AWG	7100.4201.0	7100.4201.1
	8	1,10	0.5	20 AWG	7100.4202.0	7100.4202.1
	8	1,30	0.75	18 AWG	7100.4203.0	7100.4203.1
	8	1,45	1.0	18 AWG	7100.4204.0	7100.4204.1
	8	1,75	1.5	16 AWG	7100.4205.0	7100.4205.1
	6	2,25	2.5	14 AWG	7100.4206.0	7100.4206.1
For the best performance and the lowest contact resistance, Molex recommends the use of manual tools, die sets and machines illustrated in the section 60 of this catalogue Per le migliori caratteristiche e la minima resistenza di contatto, si raccomanda l'utilizzo delle pinze manuali, gli applicatori e le macchine illustrate nella sezione 60 di questo catalogo						
Male turned crimp contacts Contatti maschio a crimpare torniti	Stripping length Spellatura filo	Ø A mm	Wire mm ² Filo mm ²	Wire gauge Calibro filo	Part No.- Codice	
  - Material: Copper alloy Materiale: Lega di rame - Surface: Hard silver or hard gold Finitura: Argentati o dorati	mm					
	8	0,90	0.14 - 0.37	26-22 AWG	7100.4211.0	7100.4211.1
	8	1,10	0.5	20 AWG	7100.4212.0	7100.4212.1
	8	1,30	0.75	18 AWG	7100.4213.0	7100.4213.1
	8	1,45	1.0	18 AWG	7100.4214.0	7100.4214.1
	8	1,75	1.5	16 AWG	7100.4215.0	7100.4215.1
	6	2,25	2.5	14 AWG	7100.4216.0	7100.4216.1
For the best performance and the lowest contact resistance, Molex recommends the use of manual tools, die sets and machines illustrated in the section 60 of this catalogue Per le migliori caratteristiche e la minima resistenza di contatto, si raccomanda l'utilizzo delle pinze manuali, gli applicatori e le macchine illustrate nella sezione 60 di questo catalogo						
For inserts series: <i>Per inserti serie:</i> S-D, S-DD, S-K, S-Q, S-QD, S-M		Dimensions in mm Part No. bold letters refer to standard availability. Normal letters refer to items on special request. Dimensioni in mm I codici in grassetto indicano i prodotti di normale disponibilità. Il carattere normale indica i prodotti speciali su richiesta.			Crimping tools: see section 60 Attrezzi per crimpare: vedere sezione 60	


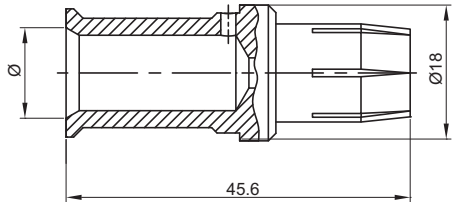

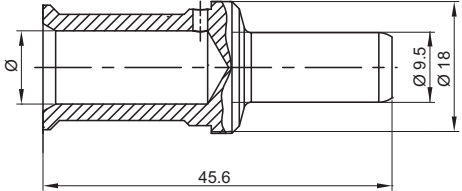
Stamped crimp contacts Contatti a crimpare, stampati	Packing Imballo	Type Tipo	Wire mm ² Filo mm ²	Wire gauge Calibro filo	Female Part No.- Codice cont. femmina			
					Silver plated Argentati	Tin plated Stagnati	Gold plated Dorati	
     <p>  </p> <p>Type:</p> <ul style="list-style-type: none"> - A: Single contact - B: On reel dia 200 mm - C: On reel dia 500 mm - A: Contatto singolo - B: In bobina dia 200 mm - C: In bobina dia 500 mm - Material: Phosphor bronze - Surface: Silver or gold or tin plated - Stripping length 3,2 mm - Materiale: Bronzo fosforoso - Finitura: Argentati, dorati o stagnati - Lung. spellatura 3,2 mm 	100	A female	0.14 - 0.75	26-18 AWG	7100.4031.0	7100.4031.2	7100.4031.1	
	400	B female	0.14 - 0.75	26-18 AWG	7100.4032.0	7100.4032.2	7100.4032.1	
	2000	C female	0.14 - 0.75	26-18 AWG	7100.4033.0	7100.4033.2	7100.4033.1	
	100	A female	0.75 - 2.5	18-14 AWG	7100.4037.0	7100.4037.2	7100.4037.1	
	400	B female	0.75 - 2.5	18-14 AWG	7100.4038.0	7100.4038.2	7100.4038.1	
	2000	C female	0.75 - 2.5	18-14 AWG	7100.4039.0	7100.4039.2	7100.4039.1	
	<p>- For the best performance and the lowest contact resistance, Molex recommends the use of manual tools, die sets and machines illustrated in the section 60 of this catalogue</p> <p>- For S-Q12 and S-Q17 inserts with wire 0,14-1,5mm² (26-16 AWG)</p> <p>- For stranded wires only</p> <p>- Low insertion force</p> <p>- Per le migliori caratteristiche e la minima resistenza di contatto, si raccomanda l'utilizzo delle pinze manuali, gli applicatori e le macchine illustrate nella sezione 60 di questo catalogo</p> <p>- Per inserti S-Q12 e S-Q17 con fili 0,14-1,5 mm² (26-16 AWG)</p> <p>- Solo per fili flessibili</p> <p>- Bassa forza di inserzione</p>							
		Packing Imballo	Type Tipo	Wire mm ² Filo mm ²	Wire gauge Calibro filo	Male Part No.- Codice cont. maschio		
						Silver plated Argentati	Tin plated Stagnati	Gold plated Dorati
		100	A male	0.14 - 0.75	26-18 AWG	7100.4071.0	7100.4071.2	7100.4071.1
		400	B male	0.14 - 0.75	26-18 AWG	7100.4072.0	7100.4072.2	7100.4072.1
		2000	C male	0.14 - 0.75	26-18 AWG	7100.4073.0	7100.4073.2	7100.4073.1
	100	A male	0.75 - 2.5	18-14 AWG	7100.4077.0	7100.4077.2	7100.4077.1	
	400	B male	0.75 - 2.5	18-14 AWG	7100.4078.0	7100.4078.2	7100.4078.1	
	2000	C male	0.75 - 2.5	18-14 AWG	7100.4079.0	7100.4079.2	7100.4079.1	
<p>- For the best performance and the lowest contact resistance, Molex recommends the use of manual tools, die sets and machines illustrated in the section 60 of this catalogue</p> <p>- For S-Q12 and S-Q17 inserts with wire 0,14-1,5mm² (26-16 AWG)</p> <p>- For stranded wires only</p> <p>- Low insertion force</p> <p>- Per le migliori caratteristiche e la minima resistenza di contatto, si raccomanda l'utilizzo delle pinze manuali, gli applicatori e le macchine illustrate nella sezione 60 di questo catalogo</p> <p>- Per inserti S-Q12 e S-Q17 con fili 0,14-1,5 mm² (26-16 AWG)</p> <p>- Solo per fili flessibili</p> <p>- Bassa forza di inserzione</p>								
For inserts series: Per inserti serie: S-D, S-K, S-Q, S-QD, S-M	Dimensions in mm Part No. bold letters refer to standard availability. Normal letters refer to items on special request. Dimensioni in mm I codici in grassetto indicano i prodotti di normale disponibilità. Il carattere normale indica i prodotti speciali su richiesta.					Crimping tools: see section 60 Attrezzi per crimpare: vedere sezione 60		

Female turned crimp contacts Contatti femmina a crimpare torniti	No. of grooves Num. gole	Wire mm ² Filo mm ²	Wire gauge Calibro filo	Part No.- Codice		
				Silver plated Argentati	Gold plated Dorati	
  <p> <ul style="list-style-type: none"> - Material: Copper alloy - <i>Materiale:</i> Lega di rame - Surface: Silver or gold plated - <i>Finitura:</i> Argentati o dorati - Stripping length: 7,5 mm - <i>Lunghezza di spellatura:</i> 7,5 mm - Identification: By grooves - <i>Identificazione:</i> Tramite gole </p>	0	0.14 - 0.37	26-22 AWG	7300.6240.0	7300.6240.1	
	0	0.5	20 AWG	7300.6241.0	7300.6241.1	
	1	0.75	18 AWG	7300.6239.0	7300.6239.1	
	1	1.0	18 AWG	7300.6242.0	7300.6242.1	
	2	1.5	16 AWG	7300.6243.0	7300.6243.1	
	3	2.5	14 AWG	7300.6244.0	7300.6244.1	
	1 Wide	3.0	12 AWG	7300.6238.0	7300.6238.1	
	0	4.0	12 AWG	7300.6245.0	7300.6245.1	
	<p>For the best performance and the lowest contact resistance, Molex recommends the use of manual tools, die sets and machines illustrated in the section 60 of this catalogue</p> <p><i>Per le migliori caratteristiche e la minima resistenza di contatto, si raccomanda l'utilizzo delle pinze manuali, gli applicatori e le macchine illustrate nella sezione 60 di questo catalogo</i></p>					
	Male turned crimp contacts Contatti maschio a crimpare torniti	No. of grooves Num. gole	Wire mm ² Filo mm ²	Wire gauge Calibro filo	Part No.- Codice	
				Silver plated Argentati	Gold plated Dorati	
  <p> <ul style="list-style-type: none"> - Material: Copper alloy - <i>Materiale:</i> Lega di rame - Surface: Silver or gold plated - <i>Finitura:</i> Argentati o dorati - Stripping length: 7,5 mm - <i>Lunghezza di spellatura:</i> 7,5 mm - Identification: By grooves - <i>Identificazione:</i> Tramite gole </p>	0	0.14 - 0.37	26-22 AWG	7300.6237.0	7300.6237.1	
	0	0.5	20 AWG	7300.6246.0	7300.6246.1	
	1	0.75	18 AWG	7300.6236.0	7300.6236.1	
	1	1.0	18 AWG	7300.6247.0	7300.6247.1	
	2	1.5	16 AWG	7300.6248.0	7300.6248.1	
	3	2.5	14 AWG	7300.6249.0	7300.6249.1	
	1 Wide	3.0	12 AWG	7300.6235.0	7300.6235.1	
	0	4.0	12 AWG	7300.6250.0	7300.6250.1	
	<p>For the best performance and the lowest contact resistance, Molex recommends the use of manual tools, die sets and machines illustrated in the section 60 of this catalogue</p> <p><i>Per le migliori caratteristiche e la minima resistenza di contatto, si raccomanda l'utilizzo delle pinze manuali, gli applicatori e le macchine illustrate nella sezione 60 di questo catalogo</i></p>					
	For inserts series: <i>Per inserti serie:</i> S-A, S-E, S-EE, S-EEE, S-K S-EHV, S-Q, S-QD, S-M	Dimensions in mm Part No. bold letters refer to standard availability. Normal letters refer to items on special request. <i>Dimensioni in mm I codici in grassetto indicano i prodotti di normale disponibilità. Il carattere normale indica i prodotti speciali su richiesta.</i>			Crimping tools: see section 60 <i>Attrezzi per crimpare: vedere sezione 60</i>	

Female turned crimp contacts <i>Contatti femmina a crimpare torniti</i>	Stripping length <i>Spellatura filo mm²</i>	Ø <i>mm</i>	Wire mm ² <i>Filo mm²</i>	Wire gauge <i>Misura filo</i>	Part No. <i>Codice</i>	Part No. <i>Codice</i>
					Silver plated <i>Argentati</i>	Gold plated <i>Dorati</i>
 <p>23.4</p> <p>Ø 6</p>	9	1,75	1,5	16 AWG	7600.5700.0	7600.5700.1
	9	2,25	2.5	14 AWG	7600.5701.0	7600.5701.1
	9,6	2,85	4.0	12 AWG	7600.5702.0	7600.5702.1
	9,6	3,5	6.0	10 AWG	7600.5703.0	7600.5703.1
	15	4,3	10.0	7 AWG	7600.5704.0	7600.5704.1
<p>For stranded wires according to IEC 60228 class 5 <i>Per conduttori flessibili secondo IEC 60228 classe 5</i></p> <p>For the best performance and the lowest contact resistance, Molex recommends the use of manual tools, die sets and machines illustrated in the section 60 of this catalogue <i>Per le migliori caratteristiche e la minima resistenza di contatto, si raccomanda l'utilizzo delle pinze manuali, gli applicatori e le macchine illustrate nella sezione 60 di questo catalogo</i></p>						
<ul style="list-style-type: none"> - Material: Copper alloy <i>Materiale: Lega di rame</i> - Surface: Silver or gold plated <i>Finitura: Argentati o dorati</i> 						
Male turned crimp contacts <i>Contatti maschio a crimpare torniti</i>	Stripping length <i>Spellatura filo mm²</i>	Ø <i>mm</i>	Wire mm ² <i>Filo mm²</i>	Wire gauge <i>Misura filo</i>	Part No. <i>Codice</i>	Part No. <i>Codice</i>
 <p>29.1</p> <p>Ø 6</p>	9	1,75	1,5	16 AWG	7600.5710.0	7600.5710.1
	9	2,25	2.5	14 AWG	7600.5711.0	7600.5711.1
	9,6	2,85	4.0	12 AWG	7600.5712.0	7600.5712.1
	9,6	3,5	6.0	10 AWG	7600.5713.0	7600.5713.1
	15	4,3	10.0	7 AWG	7600.5714.0	7600.5714.1
<p>For stranded wires according to IEC 60228 class 5 <i>Per conduttori flessibili secondo IEC 60228 classe 5</i></p> <p>For the best performance and the lowest contact resistance, Molex recommends the use of manual tools, die sets and machines illustrated in the section 60 of this catalogue <i>Per le migliori caratteristiche e la minima resistenza di contatto, si raccomanda l'utilizzo delle pinze manuali, gli applicatori e le macchine illustrate nella sezione 60 di questo catalogo</i></p>						
<ul style="list-style-type: none"> - Material: Copper alloy <i>Materiale: Lega di rame</i> - Surface: Silver or gold plated <i>Finitura: Argentati o dorati</i> 						
<p>For inserts series: <i>Per inserti serie:</i> S-K, S-Q, S-QD, S-M</p>	<p>Dimensions in mm Part No. bold letters refer to standard availability. Normal letters refer to items on special request. <i>Dimensioni in mm I codici in grassetto indicano i prodotti di normale disponibilità. Il carattere normale indica i prodotti speciali su richiesta.</i></p>				<p>Crimping tools: see section 60 <i>Attrezzi per crimpare: vedere sezione 60</i></p>	

Female turned crimp contacts Contatti femmina a crimpare torniti	Ø mm	Stripping length Spellatura filo	Wire mm² Filo mm²	Wire gauge Calibro filo	Part No. Codice
<p>   </p> <p> RU CE RoHS </p> <ul style="list-style-type: none"> - Material: Copper alloy Materiale: Lega di rame - Surface: Silver plated Finitura: Argentati 	4,3 5,5 7	15 15 15	10 16 25	7 AWG 5 AWG 4 AWG	7700.3184.0 7700.3185.0 7700.3186.0
<p>For stranded wires according to IEC 60228 class 5 <i>Per conduttori flessibili secondo IEC 60228 classe 5</i></p>					
<p>For the best performance and the lowest contact resistance, Molex recommends the use of manual tools, die sets and machines illustrated in the section 60 of this catalogue <i>Per le migliori caratteristiche e la minima resistenza di contatto, si raccomanda l'utilizzo delle pinze manuali, gli applicatori e le macchine illustrate nella sezione 60 di questo catalogo</i></p>					
Male turned crimp contacts Contatti maschio a crimpare torniti	Ø mm	Stripping length Spellatura filo	Wire mm² Filo mm²	Wire gauge Calibro filo	Part No. Codice
<p>   </p> <p> RU CE RoHS </p> <ul style="list-style-type: none"> - Material: Copper alloy Materiale: Lega di rame - Surface: Silver plated Finitura: Argentati 	4,3 5,5 7	15 15 15	10 16 25	7 AWG 5 AWG 4 AWG	7700.3188.0 7700.3189.0 7700.3190.0
<p>For stranded wires according to IEC 60228 class 5 <i>Per conduttori flessibili secondo IEC 60228 classe 5</i></p>					
<p>For the best performance and the lowest contact resistance, Molex recommends the use of manual tools, die sets and machines illustrated in the section 60 of this catalogue <i>Per le migliori caratteristiche e la minima resistenza di contatto, si raccomanda l'utilizzo delle pinze manuali, gli applicatori e le macchine illustrate nella sezione 60 di questo catalogo</i></p>					
<p>For inserts series: <i>Per inserti serie:</i> S-M</p>	<p>Dimensions in mm Part No. bold letters refer to standard availability. Normal letters refer to items on special request. Dimensioni in mm I codici in grassetto indicano i prodotti di normale disponibilità. Il carattere normale indica i prodotti speciali su richiesta.</p>			<p>Crimping tools: see section 60 <i>Attrezzi per crimpare: vedere sezione 60</i></p>	

Female turned crimp contacts Contatti femmina a crimpare torniti	Ø mm	Stripping length Spellatura filo	Wire mm ² Filo mm ²	Wire gauge Calibro filo	Part No. Codice
 <p> - Material: Copper alloy Materiale: Lega di rame - Surface: Silver plated Finitura: Argentati </p>	4,3	19	10	7 AWG	7700.3131.0
	5,5	19	16	5 AWG	7700.3132.0
	7	19	25	4 AWG	7700.3133.0
	8,2	16	35	2 AWG	7700.3134.0
	For stranded wires according to IEC 60228 class 5 Per conduttori flessibili secondo IEC 60228 classe 5				
For the best performance and the lowest contact resistance, Molex recommends the use of manual tools, die sets and machines illustrated in the section 60 of this catalogue Per le migliori caratteristiche e la minima resistenza di contatto, si raccomanda l'utilizzo delle pinze manuali, gli applicatori e le macchine illustrate nella sezione 60 di questo catalogo					
Male turned crimp contacts Contatti maschio a crimpare torniti	Ø mm	Stripping length Spellatura filo	Wire mm ² Filo mm ²	Wire gauge Calibro filo	Part No. Codice
 <p> - Material: Copper alloy Materiale: Lega di rame - Surface: Silver plated Finitura: Argentati </p>	4,3	19	10	7 AWG	7700.3135.0
	5,5	19	16	5 AWG	7700.3136.0
	7	19	25	4 AWG	7700.3137.0
	8,2	16	35	2 AWG	7700.3138.0
	For stranded wires according to IEC 60228 class 5 Per conduttori flessibili secondo IEC 60228 classe 5				
For the best performance and the lowest contact resistance, Molex recommends the use of manual tools, die sets and machines illustrated in the section 60 of this catalogue Per le migliori caratteristiche e la minima resistenza di contatto, si raccomanda l'utilizzo delle pinze manuali, gli applicatori e le macchine illustrate nella sezione 60 di questo catalogo					
For inserts series: <i>Per inserti serie:</i> S-K, S-M	Dimensions in mm Part No. bold letters refer to standard availability. Normal letters refer to items on special request. Dimensioni in mm I codici in grassetto indicano i prodotti di normale disponibilità. Il carattere normale indica i prodotti speciali su richiesta.			Crimping tools: see section 60 Attrezzi per crimpare: vedere sezione 60	

Female turned crimp contacts <i>Contatti femmina a crimpare torniti</i>	Ø mm	Stripping length <i>Spellatura filo</i>	Wire mm ² <i>Filo mm²</i>	Wire gauge <i>Calibro filo</i>	Part No. <i>Codice</i>
<p>UL CE RoHS</p>   <p>- Material: Copper alloy <i>Materiale: Lega di rame</i> - Surface: Silver plated <i>Finitura: Argentati</i></p>	5,5 7 8,2 10 11,5	19 19 20 22,5 22,5	16 25 35 50 70	5 AWG 4 AWG 2 AWG 0 AWG 00 AWG	7700.3065.0 7700.3066.0 7700.3067.0 7700.3068.0 7700.3069.0
For stranded wires according to IEC 60228 class 5 <i>Per conduttori flessibili secondo IEC 60228 classe 5</i>					
For the best performance and the lowest contact resistance, Molex recommends the use of manual tools, die sets and machines illustrated in the section 60 of this catalogue <i>Per le migliori caratteristiche e la minima resistenza di contatto, si raccomanda l'utilizzo delle pinze manuali, gli applicatori e le macchine illustrate nella sezione 60 di questo catalogo</i>					
Male turned crimp contacts <i>Contatti maschio a crimpare torniti</i>	Ø mm	Stripping length <i>Spellatura filo</i>	Wire mm ² <i>Filo mm²</i>	Wire gauge <i>Calibro filo</i>	Part No. <i>Codice</i>
<p>UL CE RoHS</p>   <p>- Material: Copper alloy <i>Materiale: Lega di rame</i> - Surface: Silver plated <i>Finitura: Argentati</i></p>	5,5 7 8,2 10 11,5	19 19 20 22,5 22,5	16 25 35 50 70	5 AWG 4 AWG 2 AWG 0 AWG 00 AWG	7700.3071.0 7700.3072.0 7700.3073.0 7700.3074.0 7700.3075.0
For stranded wires according to IEC 60228 class 5 <i>Per conduttori flessibili secondo IEC 60228 classe 5</i>					
For the best performance and the lowest contact resistance, Molex recommends the use of manual tools, die sets and machines illustrated in the section 60 of this catalogue <i>Per le migliori caratteristiche e la minima resistenza di contatto, si raccomanda l'utilizzo delle pinze manuali, gli applicatori e le macchine illustrate nella sezione 60 di questo catalogo</i>					
For inserts - Per inserti: S-K, S-M	Dimensions in mm Part No. bold letters refer to standard availability. Normal letters refer to items on special request. Dimensioni in mm I codici in grassetto indicano i prodotti di normale disponibilità. Il carattere normale indica i prodotti speciali su richiesta.			Crimping tools: see section 60 <i>Attrezzi per crimpare: vedere sezione 60</i>	