

Wskaźniki elektromechaniczne



Wskaźnik położenia wyłącznika dla napięcia stałego i przemiennego 45...65 Hz



Przednia ramka czarna



Dane techniczne

Wymiary ramki [mm]	25 x 25	Ø25	Ø32 ¹⁾
Typ	STQ 1	ST 1	ST 2
Waga (kg)	0,07	0,07	0,07
Napięcie robocze	300 V	300 V	300 V
Napięcie probiercze	3,5 kV	3,5 kV	3,5 kV
Stopień ochrony od frontu	IP52	IP52	IP 52
Zamocowanie	nakrętka	nakrętka	nakrętka

1) Zawiera wciskaną ramkę przednią (36 x 36 mm).

Opis

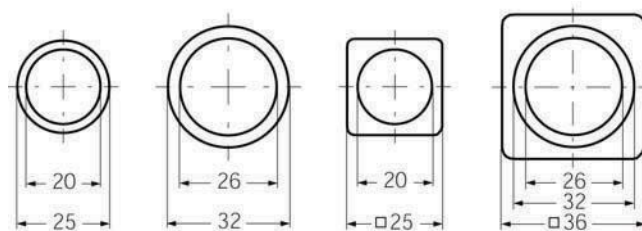
Wskaźnik położenia wyłącznika stosowany jest jako optyczny wskaźnik pozycji styków wyłącznika w elektrowniach i w rozdzielnicach. Może być również z powodzeniem stosowany jako wskaźnik w schematach połączeń.

Wskazania

Dostępne są trzy różne pozycje pracy wskaźnika: „zał”, „wył” i „błąd” lub „uszkodzony”.

Wymiary ramki

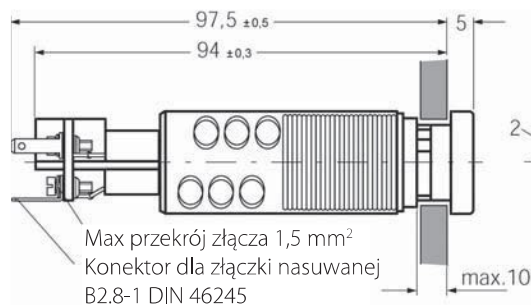
Przednia ramka montowana na pierścieniu o średnicy 32 mm.



Konstrukcja mechaniczna

Materiał obudowy	poliwęglan
Zaciski	złącze 2,8 x 0,8 mm
Ochrona przed dotykiem	dostępne w opcji

Wymiary



Otwór montażowy



Izolacja styków



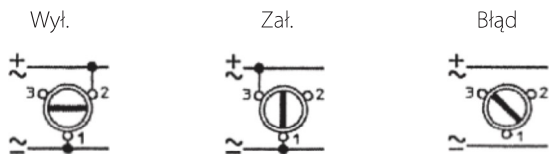
Wskaźnik położenia wyłącznika dla napięcia stałego i przemiennego 45...65 Hz



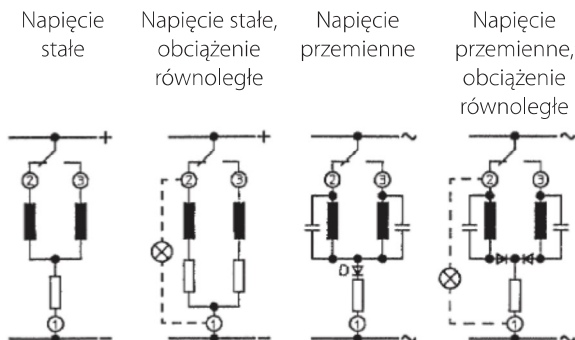
Przednia ramka czarna



Symbole graficzne



Schemat elektryczny



Proszę zwrócić uwagę w czasie zamawiania:

Tylko jeden kod zamówienia w sekwencji z wybraną literą. Kod zamówienia z identyfikatorem N (standard) może być odrzucony.

'N' – wersja podstawowa 'A' – za dopłat '+' – bez opłaty '-' – niedostępne

	Typ	STQ 1	ST 1	ST 2
	Wymiary ramki mm	25 x 25	Ø25	Ø32
	Nr katalogowy P	1108B	1280B	1281B
	P			
Napięcie stałe¹⁾	B1	+	+	+
24 V (0,3 W)	IL224	+	+	+
48 V (0,3 W)	IL248	+	+	+
60 V (0,4 W)	IL260	+	+	+
110 V (0,6 W)	IL511	+	+	+
125 V (0,7 W)	IL512	+	+	+
220 V (1,0 W)	IL522	+	+	+
Napięcie przemiennie¹⁾	B2	A	A	A
24 V (0,3 VA)	IL624	+	+	+
48 V (0,3 VA)	IL648	+	+	+
60 V (0,4 VA)	IL660	+	+	+
110 V (0,6 VA)	IL311	+	+	+
220 / 230 V (1,4 VA)	IL726	+	+	+
Opcje ustroju²⁾				
z obciążeniem równoległym	IN	A	A	A
Opcje skali²⁾				
z izolowanymi stykami	GA2	+	+	+
Opcje obudowy²⁾				
Wykonanie tropikalne	LB1	A	A	A
Osłona zacisków	VB2	A	A	A

1) Tolerancja napięcia znamionowego: ±20 %

2) Odnosi się do wszystkich typów dla napięcia stałego i przemiennego

Przykład zamówienia:

Wskaźnik położenia wyłącznika, wymiary ramki Ø25 mm
napięcie przemiennie 220 / 230 V

Typ
Typ: ST1

Nr katalogowy
1280B, B2, IL726

Wskaźnik położenia dla napięcia stałego i przemiennego 45...65 Hz

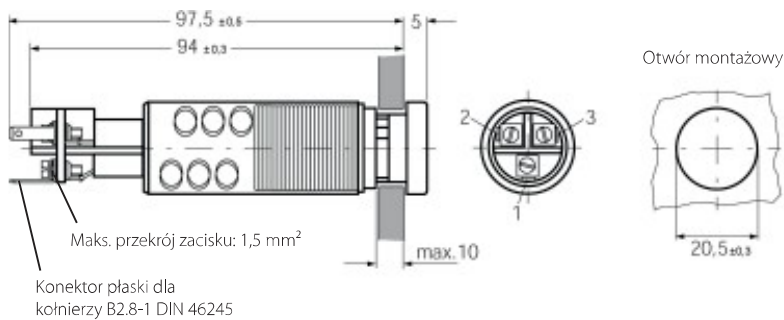
Dane techniczne

Wymiary ramki (mm)	25 x 25	Ø25
Typ	STQ 1-LED	ST 1-LED
Waga (kg)	0,07	0,07
Napięcie robocze	300 V	300 V
Napięcie probiercze	3,5 kV	3,5 kV
Stopień ochrony od frontu	IP 52	IP 52
Mocowanie	nakrętka	nakrętka

Opis

Wskaźnik położenia wyłącznika stosowany jest jako zdalny wskaźnik pozycji styków wyłącznika w elektrowniach i w rozdzielnicach. Może być również z powodzeniem stosowany jako wskaźnik w schematach połączeń.

Wymiary



Typ	STQ 1-LED	ST 1-LED
Wymiary ramki (mm)	25 x 25	Ø25
	1108 BC LED	1280 BC LED
	Nr art.	Nr art.
Napięcie bezpośrednie:		
24 V AC / DC	IL824	IL824
48 V AC / DC	IL848	IL848
60 V AC / DC	IL860	IL860
110 V AC / DC	IL811	IL811
125 V AC / DC	IL812	IL812
220 / 230 V AC / DC	IL826	IL826
Rodzaje mechanizmu:		
bez obciążenia równoległego (standardowo)	INH002	INH002
z obciążeniem równoległym	INH001	INH001
Ramka:		
czarna (standardowo)	NF099	NF099
biały	NF001	NF001
Symbole:		
krzyżyk	RS099	RS099
przerwa	RS001	RS001
uziemienie	RS002	RS002
Kolory diody LED:		
czzerwony / zielony	PE099	PE099
Tylko symbol krzyżyka:		
- żółty / żółty	PE001	PE001
- zielony / zielony	PE002	PE002
- czerwony / czerwony	PE003	PE003
inne kolory na zamówienie		
Rodzaje obudowy:		
standardowa	LB099	LB099
wersja tropikalna	LB001	LB001
bez osłony styków (standardowo)	VB099	VB099
z pełną osłoną styków	VB002	VB002

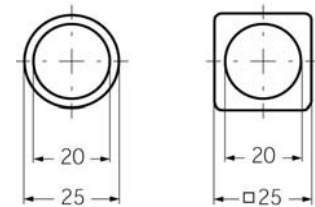
Przednia ramka czarna z połyskiem



Konstrukcja mechaniczna

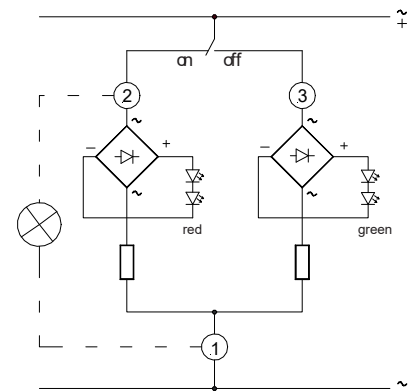
Materiał obudowy	Poliwęglan
Zaciski Konektory płaskie	2,8 x 0,8
Zabezpieczenie styków	Opcjonalnie

Wymiary ramki



Schematy dla napięcia stałego i przemiennego

Z obciążeniem równoległym



Bez obciążenia równoległego

