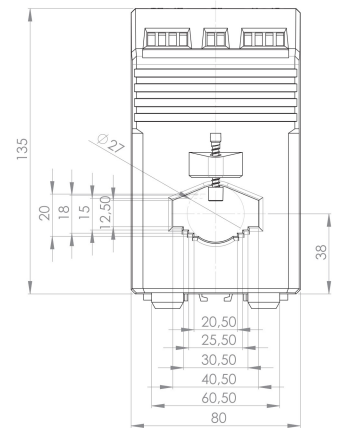


Przetwornik ze zintegrowanym przekładnikiem dla prądu przemiennego SWMU 41.5

Cechy:

- Z lub bez napięcia pomocniczego
- Z zintegrowanym przekładnikiem
- Możliwy montaż na szynie DIN 35 mm
- Sygnał wejściowy: prąd AC (1 A ... 800 A)
- Wyjście pomiarowe: jednobiegunowy sygnał wyjściowy

Przetwornik wykorzystywany jest do przemiany sygnału sinusoidalnego na proporcjonalny sygnał stałoprądowy i stałonapięciowy. Sygnał wyjściowy może być użyty w systemach pomiarowych, sterujących oraz kontrolnych. Przetwornik został wyprodukowany zgodnie z normami: IEC1010 oraz EN61010. Spełnia także wymogi kompatybilności elektromagnetycznej EMV. Ich wytwarzanie odbywa się zgodnie z normą IEC60688.



Parametry techniczne:

WEJŚCIE POMIAROWE	
Częstotliwość f_N	50 / 60 Hz
Prąd wyjściowy I_N	1...10 A (SWMU 41.52/42.52) 15...800 A (SWMU 41.51/42.51)
Pobór mocy	≤ 1 VA (2,5 VA bez napięcia pomocniczego)
Przebieżalność	$1,5 \times I_N$ ciągle $8 \times I_N$ 40 s
WYJŚCIE POMIAROWE	
PRĄD WYJŚCIOWY	
Prąd stały	0(4) ... 20 mA
Max. rezystancja obciążenia	$\leq 500\Omega$
Max. obciążenie napięciowe	≤ 15 V
Ograniczenie prądu przy przeciążeniu	≤ 34 mA
NAPIĘCIE WYJŚCIOWE	
Napięcie stałe	0(2) ... 10 V
Min. rezystancja obciążenia	≥ 10 k Ω
Max. obciążenie napięciowe podczas przeciążenia	≤ 18 V
Ograniczenie napięciowe $R_{EXT} = \infty$	≤ 18 V
Tętnienie resztkowe - wyjście prądowe	≤ 1 % p.p.

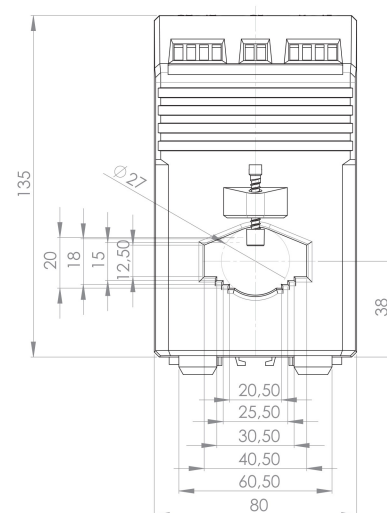
Czas odpowiedzi	≤ 500 ms
Zakres temperatury pracy	-5°C do +40°C
DOKŁADNOŚĆ	
Wartość referencyjna	Wyjście i wartość końcowa
Klasa dokładności	0,5%
Czas nagrzewania	≤ 5 min
ZASILANIE	
AC	230 V ± 10 % (50...60 Hz)
DC	24 V ± 15 %
Moc wejściowa	$\leq 1,5$ W (2,5 VA)
BEZPIECZEŃSTWO	
Stopień ochrony	IP40, Obudowa (Według normy, EN 60529) IP20, Zaciski przyłączeniowe (Według normy, EN 60529)
Klasa zabrudzeniowa	2
Testy napięciowe (DIN 57411)	4 kV, Napięcie izolacji 4 kV, Napięcie pomocnicze (230 V AC - Wersja) 500 V, Napięcie pomocnicze (24 V DC - Wersja)

Napięcie pomocnicze 230 V AC

Typ SWMU	Prąd pierwotny A	0...20 mA	4...20 mA	0...20 mA	4...20 mA
		0...10 V Nr katalogowy	0...10 V Nr katalogowy	2...10 V Nr katalogowy	2...10 V Nr katalogowy
41.52	1	61006	62006	63006	64006
	5	61007	62007	63007	64007
	10	61008	62008	63008	64008
	15	61009	62009	63009	64009
	20	61010	62010	63010	64010
	25	61011	62011	63011	64011
	30	61012	62012	63012	64012
	40	61013	62013	63013	64013
	50	61014	62014	63014	64014
	60	61015	62015	63015	64015
	75	61016	62016	63016	64016
41.51	100	61017	62017	63017	64017
	150	61018	62018	63018	64018
	200	61019	62019	63019	64019
	250	61020	62020	63020	64020
	300	61021	62021	63021	64021
	400	61022	62022	63022	64022
	500	61023	62023	63023	64023
	600	61024	62024	63024	64024
	750	61025	62025	63025	64025
	800	61026	62026	63026	64026

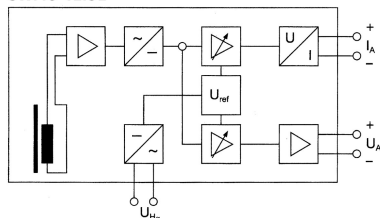


Szyna 40 x 12 mm
Max. średnica przewodu 27 mm
Szerokość 80 mm
Wysokość 135 mm
Głębokość 71 mm
Waga 350 g
Zakres pracy 15 ... 120% I_N

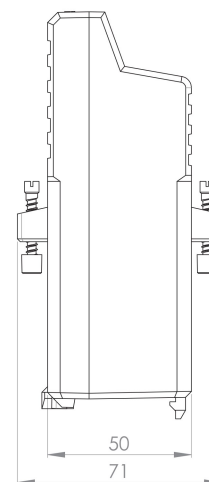
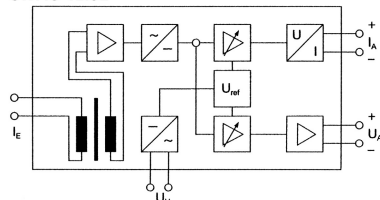


- Dla zakresu pomiarowego < 15 A (SWMU 41.52) tory pierwotne podłączamy pod zaciski „K-L”
- Dla zakresu pomiarowego ≥ 15 A (SWMU 41.51) tory pierwotne przewlekamy przez otwór w przekładniku.

SWMU 41.51



SWMU 41.52



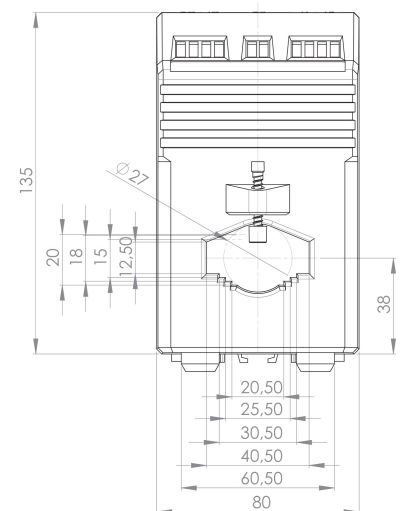
Napięcie pomocnicze 24 V DC

Typ SWMU	Prąd pierwotny A	0...20 mA	4...20 mA	0...20 mA	4...20 mA
		0...10 V Nr katalogowy	0...10 V Nr katalogowy	2...10 V Nr katalogowy	2...10 V Nr katalogowy
41.52	1	65006	66006	67006	68006
	5	65007	66007	67007	68007
	10	65008	66008	67008	68008
	15	65009	66009	67009	68009
	20	65010	66010	67010	68010
	25	65011	66011	67011	68011
	30	65012	66012	67012	68012
	40	65013	66013	67013	68013
	50	65014	66014	67014	68014
	60	65015	66015	67015	68015
41.51	75	65016	66016	67016	68016
	100	65017	66017	67017	68017
	150	65018	66018	67018	68018
	200	65019	66019	67019	68019
	250	65020	66020	67020	68020
	300	65021	66021	67021	68021
	400	65022	66022	67022	68022
	500	65023	66023	67023	68023
	600	65024	66024	67024	68024
	750	65025	66025	67025	68025
	800	65026	66026	67026	68026

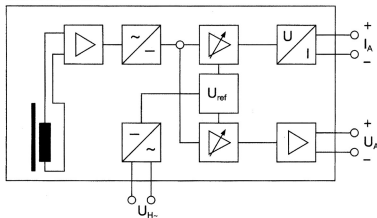
- Dla zakresu pomiarowego < 15 A (SWMU 41.52) torry pierwotne podłączamy pod zaciski „K-L”
- Dla zakresu pomiarowego ≥ 15 A (SWMU 41.51) torry pierwotne przewlekamy przez otwór w przekładniku.



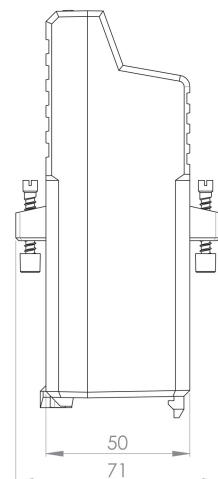
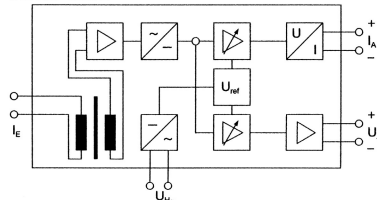
Szyna	40 x 12 mm
Max. średnica przewodu	27 mm
Szerokość	80 mm
Wysokość	135 mm
Głębokość	71 mm
Waga	250 g
Zakres pracy	0 ... 120% I_N



SWMU 41.51



SWMU 41.52



Bez napięcia pomocniczego

Typ SWMU	Prąd pierwotny A	0...20 mA 0...10 V Nr katalogowy
42.52	1	69006
	5	69007
	10	69008
	40	69013
	50	69014
	60	69015
	75	69016
	100	69017
	150	69018
	200	69019
42.51	250	69020
	300	69021
	400	69022
	500	69023
	600	69024
	750	69025
	800	69026

- Dla zakresu pomiarowego < 10 A (SWMU 41.52) tory pierwotne podłączamy pod zaciski „K-L”
- Dla zakresu pomiarowego ≥ 40 A (SWMU 41.51) tory pierwotne przewlekamy przez otwór w przekładniku.



Szyna	40 x 10 mm
Max. średnica przewodu	27 mm
Szerokość	80 mm
Wysokość	135 mm
Głębokość	71 mm
Waga	600 g
Pobór mocy	≥ 2,5 VA
Zakres pracy	15 ... 120% I_N

