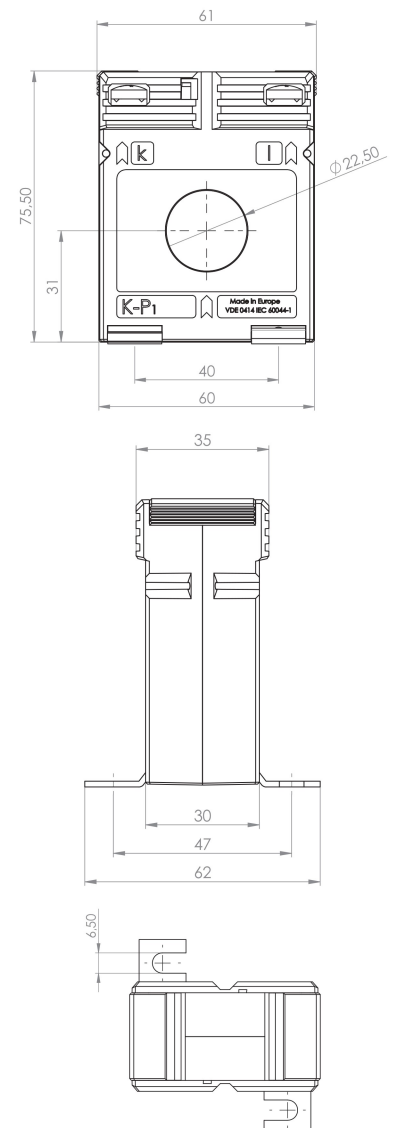


Przekładnik prądowy z otworem na przewód seria ASR 22.3

Prąd pierwotny [A]	Moc przekładnika [VA]	Prąd wtórny [A] / Klasa dokładności				
		5 A Kl. 1 Nr katalogowy	5 A Kl. 0,5 Nr katalogowy	5 A Kl. 0,2s Nr katalogowy	1 A Kl. 1 Nr katalogowy	1 A Kl. 0,5 Nr katalogowy
50	1	3035			3235	
	1,5				3236	
60	1	3037			3237	
	1,5	3038			3238	
75	1,5	3039			3239	
	2,5	3040			3240	
80	1,5	3041			3241	
	2,5	3042			3242	
100	1,5	3043	3011		3243	3211
	2,5	3044	3134		3244	3334
	3,75	3045			3245	
150	1,5	3046	3012	V04-1604C	3246	3212
	2,5	3047	3013	V04-1604D	3247	3213
	5	3048			3248	
200	1,5		3014			3214
	2,5	3049	3015	V04-1704D	3249	3215
	5	3050	3016	V04-1704F	3250	3216
	10	3051				
250	2,5	3052	3018	V04-1804D	3252	3218
	5	3053	3019	V04-1804F	3253	3219
	10	3054			3254	
300	2,5	3056	3022	V04-1904D	3256	3222
	5	3057	3023	V04-1904F	3257	3223
	10	3058	3024		3258	3224
400	15	3059			3259	
	2,5	3060	3025	V04-2004D	3260	3225
	5	3061	3026	V04-2004F	3261	3226
	10	3062	3027		3262	3227
500	15	3063			3263	
	2,5	3064	3028	V04-2104D	3264	3228
	5	3065	3029	V04-2104F	3265	3229
	10	3066	3030	V04-2104H	3266	3230
600	2,5	3068	3031	V04-2204D	3268	3231
	5	3069	3032	V04-2204F	3269	3232
	10	3070	3033	V04-2204H	3270	3233



Max. średnica przewodu 22,5 mm  
 Szerokość 61 mm  
 Wysokość 75,5 mm  
 Głębokość 35 mm



		Nr katalogowy
	Uchwyt do montażu na szynę DIN 35 mm Forma A	53011
	Ostona do plombowania Forma A	59040