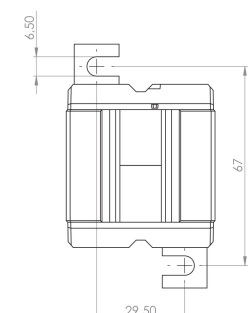
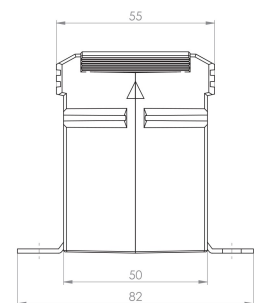
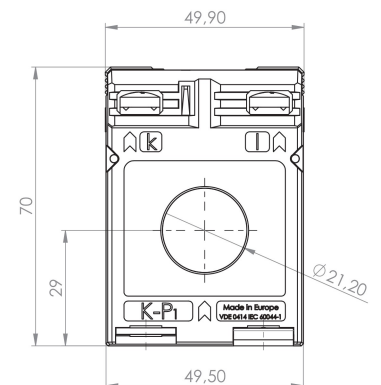


Przekładnik prądowy z otworem na przewód seria ASR 21.5

Prąd pierwotny [A]	Moc przekładnika [VA]	Prąd wtórny [A] / Klasa dokładności			
		5 A Kl. 1 Nr katalogowy	5 A Kl. 0,5 Nr katalogowy	1 A Kl. 1 Nr katalogowy	1 A Kl. 0,5 Nr katalogowy
50	1,5	93050	93011	93250	
	1,5	93052	93012	93252	93212
60	2,5	93053		93253	
	3,75			93254	
75	1,5	93055	93013	93255	93213
	2,5	93056		93256	
	3,75	93057		93257	
80	1,5	93058	93014	93258	93214
	2,5	93059		93259	
100	1,5	93061	93015	93261	93215
	2,5	93062	93016	93262	93216
	5	93063		93263	
125	1,5	93064	93017	93264	93217
	2,5	93065	93018	93265	93218
	5	93066		93266	
150	2,5	93067	93019	93267	93219
	5	93068	93020	93268	93220
	7,5	93095		93294	
	2,5	93070	93021	93270	93221
200	5	93071	93022	93271	93222
	10	93072	93023	93272	93223
	2,5	93074	93024	93274	93224
250	5	93075	93025	93275	93225
	10	93076	93026	93276	93226
	15	93077			
300	2,5	93078	93027	93278	93227
	5	93079	93028	93279	93228
	10	93080	93029	93280	93229
400	2,5	93082	93031	93282	93231
	5	93083	93032	93283	93232
	10	93084	93033	93284	93233
500	2,5	93086	93035	93286	93235
	5	93087	93036	93287	93236
	10	93088	93037	93288	93237
600	2,5	93090	93039	93290	93239
	5	93091	93040	93291	93240
	10	93092	93041	93292	93241



Max. średnica przewodu 21,2 mm  
 Szerokość 49,9 mm  
 Wysokość 70 mm  
 Głębokość 55 mm



		Nr katalogowy
	Uchwyt do montażu na szynę DIN 35 mm	-
	Oslona do plombowania	-