

KATALOG

PRZEKŁADNIKI NAPIĘCIOWE NISKIEGO NAPIĘCIA



INNE WYKONANIA NA ZAPYTANIA

WYKONANIA SPECJALNE NA ŻYCZENIE

PRZEKŁADNIKI POD FOTOWOLTAIKE

- ◆ 800 V
- ◆ 970 V
- ◆ 1200 V
- ◆ 1520 V
- ◆ i inne

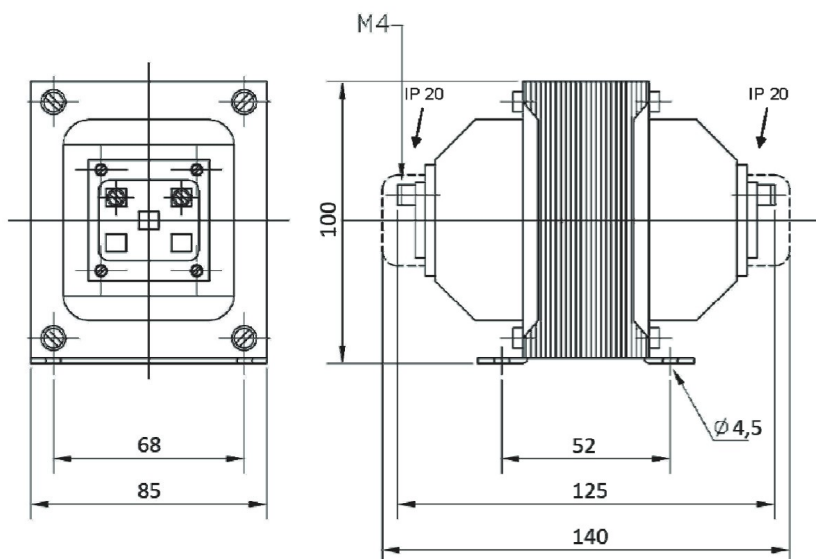
ASTAT

Karolina Kurzyk
tel.: 61 849 80 56
mail: k.kurzyk@astat.pl

ASTAT LOGISTYKA sp. z o. o. tel. (61) 848 88 71
ul. Dąbrowskiego 441, fax 61 848 82 76
60-451 Poznań info@astat.pl
www.astat.pl

PRZEKŁADNIKI NAPIĘCIOWE NISKIEGO NAPIĘCIA

TT6 PRZEKŁADNIK NAPIĘCIOWY JEDNOPOŁOWY DLA POŁĄCZEŃ FAZOWYCH



DANE TECHNICZNE

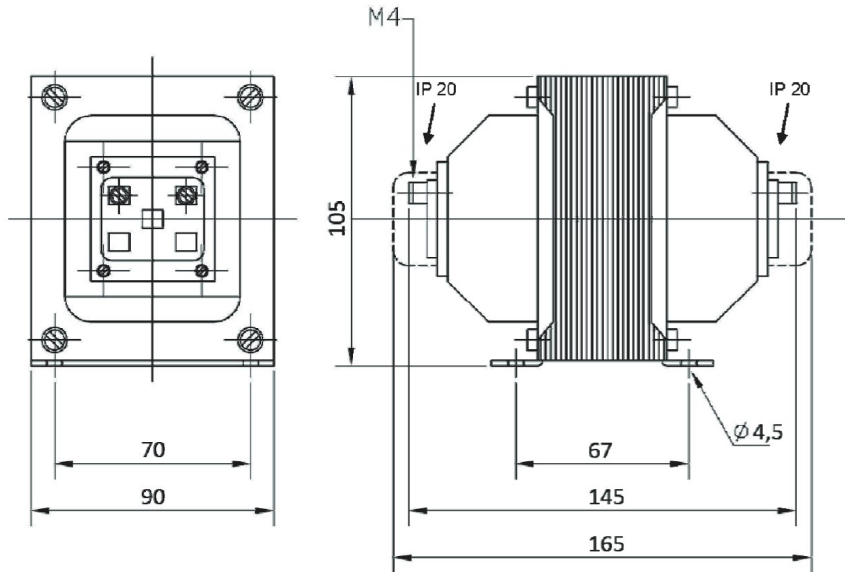
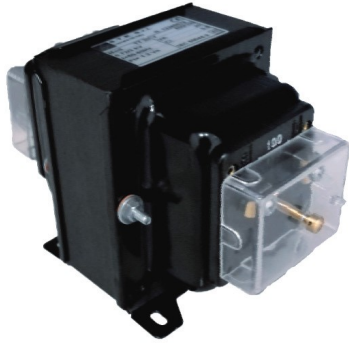
Napięcie izolacji dla napięcia pierwotnego do 600/ $\sqrt{3}$ V	0,72/3 kV
Napięcie izolacji dla napięcia pierwotnego do 1 000/ $\sqrt{3}$ V	1,2/6 kV
Częstotliwość	50/60 Hz
Napięcie wtórne	100/ $\sqrt{3}$ V
Współczynnik napięciowy	1,9 U_n / 8 V/h
Waga	2,3 kg
Stopień ochrony	IP20
Temperatura pracy	od -10 do +70°C
Temperatura przechowywania	od -20 do +80°C
Normy: IEC 60044-2 oraz IEC 61869-3	
Typ izolacji	sucha
Obudowa wykonana z metalu	
Przekładnik wewnętrzny	
Dodatkowe wykonanie układów wtórnych pomiarowych i zabezpieczeniowych	

NAPIĘCIE PIERWOTNE	KLASY DOKŁADNOŚCI				KLASA OCHRONY		
	0,2	Nr katalogowy	0,5	1	Nr katalogowy	3P	Nr katalogowy
100 V/ $\sqrt{3}$	-	-	-	3 VA	TT6100R/100R	3 VA	TT6100R/100RP
110 V/ $\sqrt{3}$	-	-	-	3 VA	TT6110R/100R	3 VA	TT6110R/100RP
220 V/ $\sqrt{3}$	-	-	-	3 VA	TT6220R/100R	3 VA	TT6220R/100RP
380 V/ $\sqrt{3}$	-	-	-	3 VA	TT6380R/100R	3 VA	TT6380R/100RP
400 V/ $\sqrt{3}$	-	-	-	3 VA	TT6400R/100R	3 VA	TT6400R/100RP
500 V/ $\sqrt{3}$	-	-	-	3 VA	TT6500R/100R	3 VA	TT6500R/100RP
800 V/ $\sqrt{3}$	-	-	-	1,5 VA	TT6800R/100R	1,5 VA	TT6800R/100RP
1 000 V/ $\sqrt{3}$	-	-	-	1,5 VA	TT61K0R/100R	1,5 VA	TT61K0R/100RP

Możliwość wykonania indywidualnej przekładni na życzenie klienta

PRZEKŁADNIKI NAPIĘCIOWE NISKIEGO NAPIĘCIA

TT10 PRZEKŁADNIK NAPIĘCIOWY JEDNOPOŁOWY DLA POŁĄCZEŃ FAZOWYCH



DANE TECHNICZNE

Napięcie izolacji dla napięcia pierwotnego do 600/ $\sqrt{3}$ V	0,72/3 kV
Napięcie izolacji dla napięcia pierwotnego do 1 000/ $\sqrt{3}$ V	1,2/6 kV
Częstotliwość	50/60 Hz
Napięcie wtórne	100/ $\sqrt{3}$ V
Współczynnik napięciowy	1,9 U_n / 8 V/h
Waga	3 kg
Stopień ochrony	IP20
Temperatura pracy	od -10 do +70°C
Temperatura przechowywania	od -20 do +80°C

Normy: IEC 60044-2 oraz IEC 61869-3

Typ izolacji sucha

Obudowa wykonana z metalu

Przekładnik wewnętrzny

Dostępne z szczelną pokrywą zacisków typu UFT

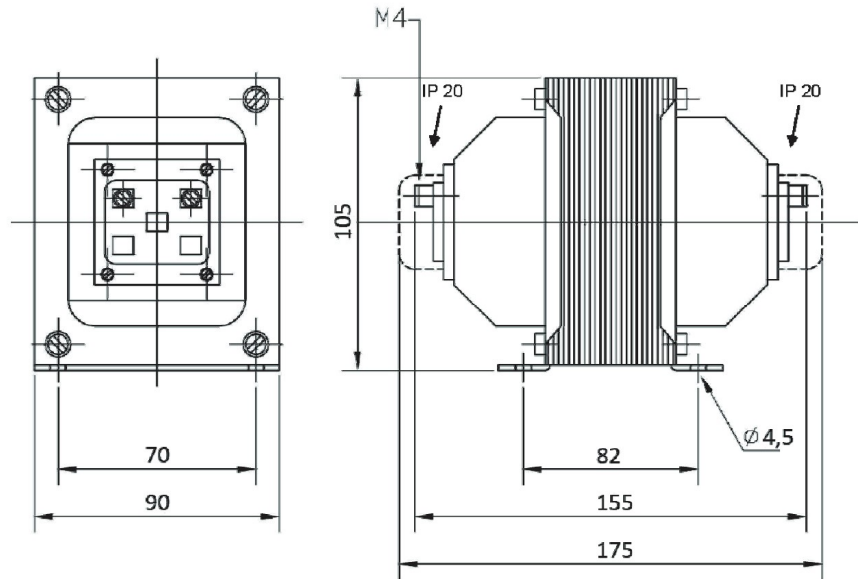
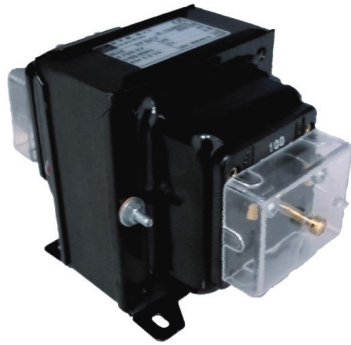
Dodatkowe wykonanie układów wtórnych pomiarowych i zabezpieczeniowych

NAPIĘCIE PIERWOTNE	KLASY DOKŁADNOŚCI					KLASA OCHRONY	
	0,2	Nr katalogowy	0,5	1	Nr katalogowy	3P	Nr katalogowy
100 V/ $\sqrt{3}$	2 VA	TT10100R/100RS	5 VA	10 VA	TT10100R/100R	10 VA	TT10100R/100RP
110 V/ $\sqrt{3}$	2 VA	TT10110R/100RS	5 VA	10 VA	TT10110R/100R	10 VA	TT10110R/100RP
220 V/ $\sqrt{3}$	2 VA	TT10220R/100RS	5 VA	10 VA	TT10220R/100R	10 VA	TT10220R/100RP
380 V/ $\sqrt{3}$	2 VA	TT10380R/100RS	5 VA	10 VA	TT10380R/100R	10 VA	TT10380R/100RP
400 V/ $\sqrt{3}$	2 VA	TT10400R/100RS	5 VA	10 VA	TT10400R/100R	10 VA	TT10400R/100RP
500 V/ $\sqrt{3}$	2 VA	TT10500R/100RS	5 VA	10 VA	TT10500R/100R	10 VA	TT10500R/100RP
800 V/ $\sqrt{3}$	1 VA	TT10800R/100RS	2,5 VA	5 VA	TT10800R/100R	5 VA	TT10800R/100RP
1 000 V/ $\sqrt{3}$	1 VA	TT101K0R/100RS	2,5 VA	5 VA	TT101K0R/100R	5 VA	TT101K0R/100RP

Możliwość wykonania indywidualnej przekładni na życzenie klienta

PRZEKŁADNIKI NAPIĘCIOWE NISKIEGO NAPIĘCIA

TT20 PRZEKŁADNIK NAPIĘCIOWY JEDNOPOŁOWY DLA POŁĄCZEŃ FAZOWYCH



DANE TECHNICZNE

Napięcie izolacji dla napięcia pierwotnego do 600/ $\sqrt{3}$ V	0,72/3 kV
Napięcie izolacji dla napięcia pierwotnego do 1 000/ $\sqrt{3}$ V	1,2/6 kV
Częstotliwość	50/60 Hz
Napięcie wtórne	100/ $\sqrt{3}$ V
Współczynnik napięciowy	1,9 U_n /8 V/h
Waga	4,1 kg
Stopień ochrony	IP20
Temperatura pracy	od -10 do +70°C
Temperatura przechowywania	od -20 do +80°C
Normy: IEC 60044-2 oraz IEC 61869-3	
Typ izolacji	sucha

Obudowa wykonana z metalu

Przekładnik wewnętrzny

Dostępne z szczelną pokrywą zacisków typu UFT

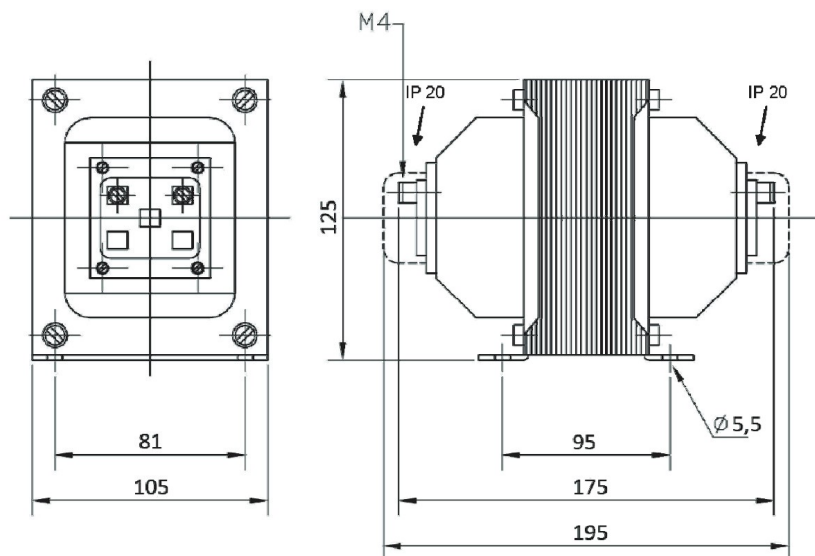
Dodatkowe wykonanie układów wtórnych pomiarowych i zabezpieczeniowych

NAPIĘCIE PIERWOTNE	KLASY DOKŁADNOŚCI				KLASA OCHRONY		
	0,2	Nr katalogowy	0,5	1	Nr katalogowy	3P	Nr katalogowy
100 V/ $\sqrt{3}$	5 VA	TT20100R/100RS	10 VA	20 VA	TT20100R/100R	20 VA	TT20100R/100RP
110 V/ $\sqrt{3}$	5 VA	TT20110R/100RS	10 VA	20 VA	TT20110R/100R	20 VA	TT20110R/100RP
220 V/ $\sqrt{3}$	5 VA	TT20220R/100RS	10 VA	20 VA	TT20220R/100R	20 VA	TT20220R/100RP
380 V/ $\sqrt{3}$	5 VA	TT20380R/100RS	10 VA	20 VA	TT20380R/100R	20 VA	TT20380R/100RP
400 V/ $\sqrt{3}$	5 VA	TT20400R/100RS	10 VA	20 VA	TT20400R/100R	20 VA	TT20400R/100RP
500 V/ $\sqrt{3}$	5 VA	TT20500R/100RS	10 VA	20 VA	TT20500R/100R	20 VA	TT20500R/100RP
800 V/ $\sqrt{3}$	2,5 VA	TT20800R/100RS	5 VA	10 VA	TT20800R/100R	10 VA	TT20800R/100RP
1 000 V/ $\sqrt{3}$	2,5 VA	TT201K0R/100RS	5 VA	10 VA	TT201K0R/100R	10 VA	TT201K0R/100RP

Możliwość wykonania indywidualnej przekładni na życzenie klienta

PRZEKŁADNIKI NAPIĘCIOWE NISKIEGO NAPIĘCIA

TT50 PRZEKŁADNIK NAPIĘCIOWY JEDNOPOŁOWY DLA POŁĄCZEŃ FAZOWYCH



DANE TECHNICZNE

Napięcie izolacji dla napięcia pierwotnego do 600/ $\sqrt{3}$ V	0,72/3 kV
Napięcie izolacji dla napięcia pierwotnego do 1 000/ $\sqrt{3}$ V	1,2/6 kV
Częstotliwość	50/60 Hz
Napięcie wtórne	100/ $\sqrt{3}$ V
Współczynnik napięciowy	1,9 U_n /8 V/h
Waga	6 kg
Stopień ochrony	IP20
Temperatura pracy	od -10 do +70°C
Temperatura przechowywania	od -20 do +80°C
Normy: IEC 60044-2 oraz IEC 61869-3	
Typ izolacji	sucha

Obudowa wykonana z metalu

Przekładnik wewnętrzny

Dostępne z szczelną pokrywą zacisków typu UFT

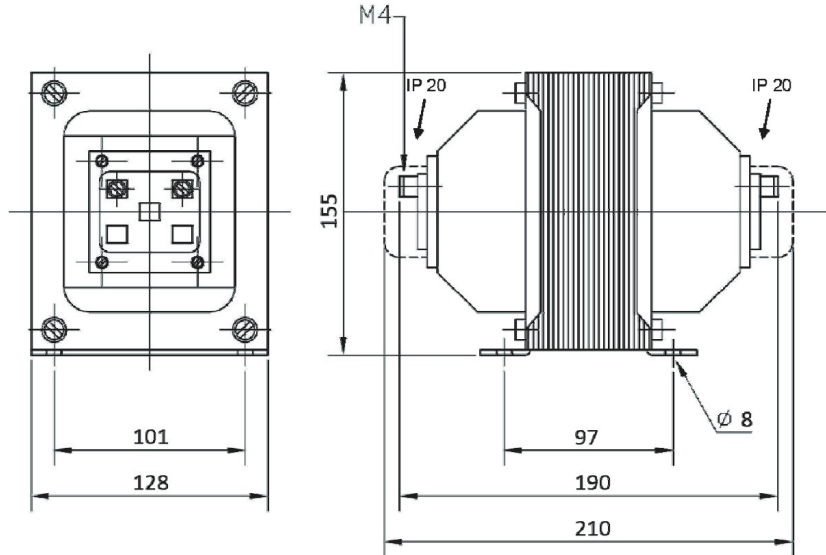
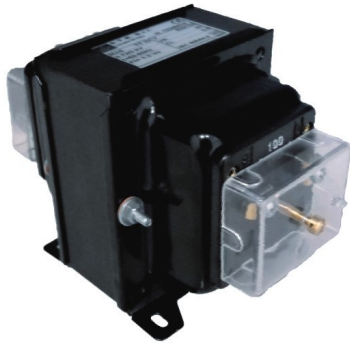
Dodatkowe wykonanie układów wtórnych pomiarowych i zabezpieczeniowych

NAPIĘCIE PIERWOTNE	KLASY DOKŁADNOŚCI					KLASA OCHRONY	
	0,2	Nr katalogowy	0,5	1	Nr katalogowy	3P	Nr katalogowy
100 V/ $\sqrt{3}$	15 VA	TT50100R/100RS	25 VA	50 VA	TT50100R/100R	50 VA	TT50100R/100RP
110 V/ $\sqrt{3}$	15 VA	TT50110R/100RS	25 VA	50 VA	TT50110R/100R	50 VA	TT50110R/100RP
220 V/ $\sqrt{3}$	15 VA	TT50220R/100RS	25 VA	50 VA	TT50220R/100R	50 VA	TT50220R/100RP
380 V/ $\sqrt{3}$	15 VA	TT50380R/100RS	25 VA	50 VA	TT50380R/100R	50 VA	TT50380R/100RP
400 V/ $\sqrt{3}$	15 VA	TT50400R/100RS	25 VA	50 VA	TT50400R/100R	50 VA	TT50400R/100RP
500 V/ $\sqrt{3}$	15 VA	TT50500R/100RS	25 VA	50 VA	TT50500R/100R	50 VA	TT50500R/100RP
800 V/ $\sqrt{3}$	7,5 VA	TT50800R/100RS	12,5 VA	25 VA	TT50800R/100R	25 VA	TT50800R/100RP
1 000 V/ $\sqrt{3}$	7,5 VA	TT501K0R/100RS	12,5 VA	25 VA	TT501K0R/100R	25 VA	TT501K0R/100RP

Możliwość wykonania indywidualnej przekładni na życzenie klienta

PRZEKŁADNIKI NAPIĘCIOWE NISKIEGO NAPIĘCIA

TT20 PRZEKŁADNIK NAPIĘCIOWY JEDNOPOŁOWY DLA POŁĄCZEŃ FAZOWYCH



DANE TECHNICZNE

Napięcie izolacji dla napięcia pierwotnego do 600/ $\sqrt{3}$ V	0,72/3 kV
Napięcie izolacji dla napięcia pierwotnego do 1 000/ $\sqrt{3}$ V	1,2/6 kV
Częstotliwość	50/60 Hz
Napięcie wtórne	100/ $\sqrt{3}$ V
Współczynnik napięciowy	1,9 U_n / 8 V/h
Waga	8 kg
Stopień ochrony	IP20
Temperatura pracy	od -10 do +70°C
Temperatura przechowywania	od -20 do +80°C
Normy: IEC 60044-2 oraz IEC 61869-3	
Typ izolacji	sucha

Obudowa wykonana z metalu

Przekładnik wewnętrzny

Dostępne z szczelną pokrywą zacisków typu UFT

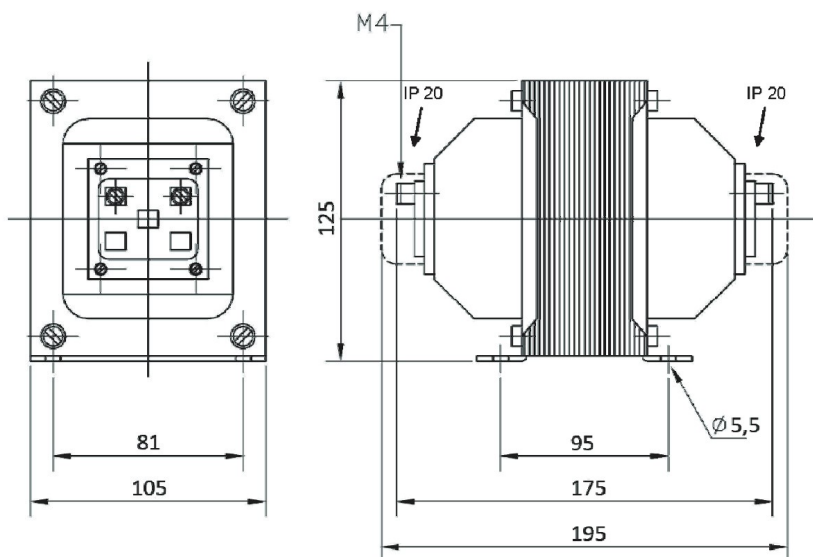
Dodatkowe wykonanie układów wtórnych pomiarowych i zabezpieczeniowych

NAPIĘCIE PIERWOTNE	KLASY DOKŁADNOŚCI				KLASA OCHRONY		
	0,2	Nr katalogowy	0,5	1	Nr katalogowy	3P	Nr katalogowy
100 V/ $\sqrt{3}$	15 VA	TT50100R/100RS	25 VA	50 VA	TT50100R/100R	50 VA	TT50100R/100RP
110 V/ $\sqrt{3}$	15 VA	TT50110R/100RS	25 VA	50 VA	TT50110R/100R	50 VA	TT50110R/100RP
220 V/ $\sqrt{3}$	15 VA	TT50220R/100RS	25 VA	50 VA	TT50220R/100R	50 VA	TT50220R/100RP
380 V/ $\sqrt{3}$	15 VA	TT50380R/100RS	25 VA	50 VA	TT50380R/100R	50 VA	TT50380R/100RP
400 V/ $\sqrt{3}$	15 VA	TT50400R/100RS	25 VA	50 VA	TT50400R/100R	50 VA	TT50400R/100RP
500 V/ $\sqrt{3}$	15 VA	TT50500R/100RS	25 VA	50 VA	TT50500R/100R	50 VA	TT50500R/100RP
800 V/ $\sqrt{3}$	7,5 VA	TT50800R/100RS	12,5 VA	25 VA	TT50800R/100R	25 VA	TT50800R/100RP
1 000 V/ $\sqrt{3}$	7,5 VA	TT501K0R/100RS	12,5 VA	25 VA	TT501K0R/100R	25 VA	TT501K0R/100RP

Możliwość wykonania indywidualnej przekładni na życzenie klienta

PRZEKŁADNIKI NAPIĘCIOWE NISKIEGO NAPIĘCIA

TT6 PRZEKŁADNIK NAPIĘCIOWY DWUPOŁOWY DLA POŁĄCZEŃ MIĘDZYFAZOWYCH



DANE TECHNICZNE

Napięcie izolacji dla napięcia pierwotnego do 600 V	0,72/3 kV
Napięcie izolacji dla napięcia pierwotnego do 1 000 V	1,2/6 kV
Częstotliwość	50/60 Hz
Napięcie wtórne	100 V
Współczynnik napięciowy	1,2 U _n
Waga	2,3 kg
Stopień ochrony	IP20
Temperatura pracy	od -10 do +70°C
Temperatura przechowywania	od -20 do +80°C
Normy: IEC 60044-2 oraz IEC 61869-3	
Typ izolacji	sucha
Obudowa wykonana z metalu	
Przekładnik wewnętrzny	
Dostępne z szczelną pokrywą zacisków typu UFT	
Dodatkowe wykonanie układów wtórnych pomiarowych i zabezpieczeniowych	

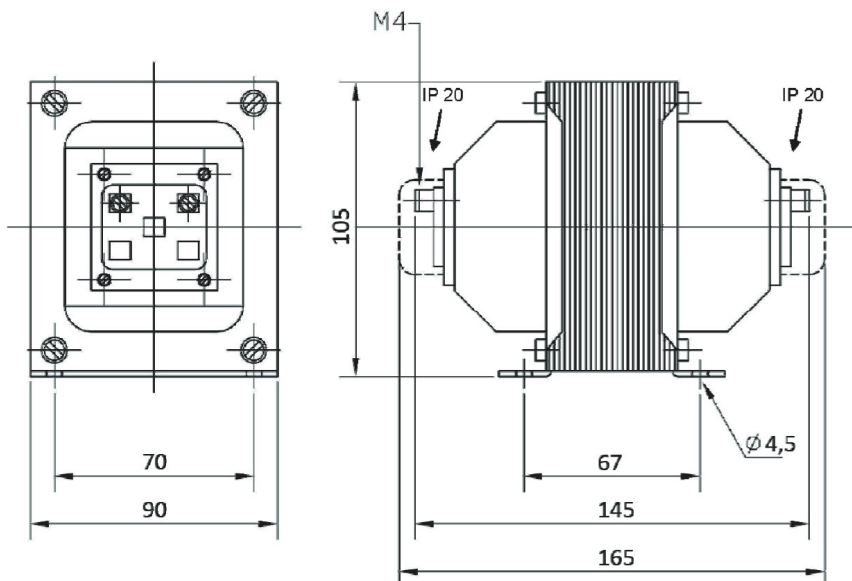
NAPIĘCIE PIERWOTNE	KLASY DOKŁADNOŚCI					KLASA OCHRONY	
	0,2	Nr katalogowy	0,5	1	Nr katalogowy	3P	Nr katalogowy
100 V	-	-	-	6 VA	TT6100/100	6 VA	TT6100/100P
110 V	-	-	-	6 VA	TT6110/100	6 VA	TT6110/100P
220 V	-	-	-	6 VA	TT6220/100	6 VA	TT6220/100P
380 V	-	-	-	6 VA	TT6380/100	6 VA	TT6380/100P
400 V	-	-	-	6 VA	TT6400/100	6 VA	TT6400/100P
500 V	-	-	-	6 VA	TT6500/100	6 VA	TT6500/100P
800 V	-	-	-	3 VA	TT6800/100	3 VA	TT6800/100P
1 000 V	-	-	-	3 VA	TT61K0/100	3 VA	TT61K0/100P

Możliwość wykonania indywidualnej przekładni na życzenie klienta

PRZEKŁADNIKI NAPIĘCIOWE NISKIEGO NAPIĘCIA

TT10 PRZEKŁADNIK NAPIĘCIOWY

DWUPOŁOWY DLA POŁĄCZEŃ MIĘDZYFAZOWYCH



DANE TECHNICZNE

Napięcie izolacji dla napięcia pierwotnego do 600 V	0,72/3 kV
Napięcie izolacji dla napięcia pierwotnego do 1 000 V	1,2/6 kV
Częstotliwość	50/60 Hz
Napięcie wtórne	100 V
Współczynnik napięciowy	1,2 U _n
Waga	3 kg
Stopień ochrony	IP20
Temperatura pracy	od -10 do +70°C
Temperatura przechowywania	od -20 do +80°C

Normy: IEC 60044-2 oraz IEC 61869-3

Typ izolacji sucha

Obudowa wykonana z metalu

Przekładnik wewnętrzny

Dostępne z szczelną pokrywą zacisków typu UFT

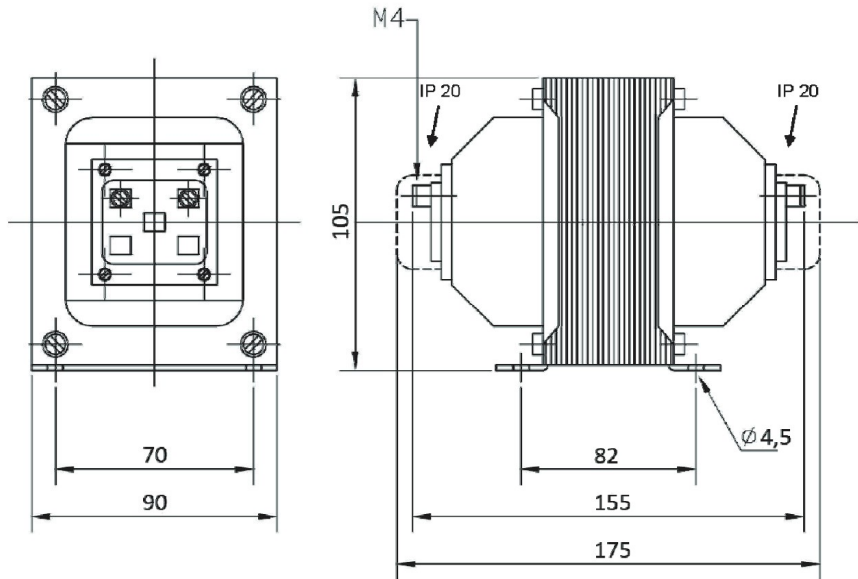
Dodatkowe wykonanie układów wtórnych pomiarowych i zabezpieczeniowych

NAPIĘCIE PIERWOTNE	KLASY DOKŁADNOŚCI					KLASA OCHRONY	
	0,2	Nr katalogowy	0,5	1	Nr katalogowy	3P	Nr katalogowy
100 V	5 VA	TT10100/100S	10 VA	20 VA	TT10100/100	20 VA	TT10100/100P
110 V	5 VA	TT10110/100S	10 VA	20 VA	TT10110/100	20 VA	TT10110/100P
220 V	5 VA	TT10220/100S	10 VA	20 VA	TT10220/100	20 VA	TT10220/100P
380 V	5 VA	TT10380/100S	10 VA	20 VA	TT10380/100	20 VA	TT10380/100P
400 V	5 VA	TT10400/100S	10 VA	20 VA	TT10400/100	20 VA	TT10400/100P
500 V	5 VA	TT10500/100S	10 VA	20 VA	TT10500/100	20 VA	TT10500/100P
800 V	2,5 VA	TT10800/100S	5 VA	10 VA	TT10800/100	10 VA	TT10800/100P
1 000 V	2,5 VA	TT101K0/100S	5 VA	10 VA	TT101K0/100	10 VA	TT101K0/100P

Możliwość wykonania indywidualnej przekładni na życzenie klienta

PRZEKŁADNIKI NAPIĘCIOWE NISKIEGO NAPIĘCIA

TT20 PRZEKŁADNIK NAPIĘCIOWY DWUPOŁOWY DLA POŁĄCZEŃ MIĘDZYFAZOWYCH



DANE TECHNICZNE

Napięcie izolacji dla napięcia pierwotnego do 600 V	0,72/3 kV
Napięcie izolacji dla napięcia pierwotnego do 1 000 V	1,2/6 kV
Częstotliwość	50/60 Hz
Napięcie wtórne	100 V
Współczynnik napięciowy	1,2 U _n
Waga	2,3 kg
Stopień ochrony	IP20
Temperatura pracy	od -10 do +70°C
Temperatura przechowywania	od -20 do +80°C
Normy: IEC 60044-2 oraz IEC 61869-3	
Typ izolacji	sucha

Obudowa wykonana z metalu

Przekładnik wewnętrzny

Dostępne z szczelną pokrywą zacisków typu UFT

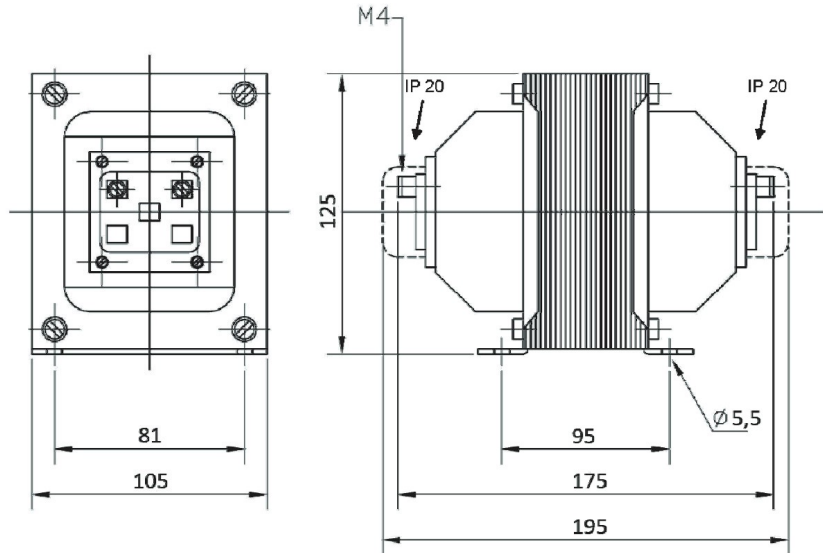
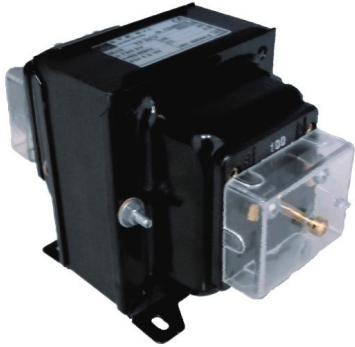
Dodatkowe wykonanie układów wtórnych pomiarowych i zabezpieczeniowych

NAPIĘCIE PIERWOTNE	KLASY DOKŁADNOŚCI				KLASA OCHRONY		
	0,2	Nr katalogowy	0,5	1	Nr katalogowy	3P	Nr katalogowy
100 V	10 VA	TT20100/100S	20 VA	40 VA	TT20100/100	40 VA	TT20100/100P
110 V	10 VA	TT20110/100S	20 VA	40 VA	TT20110/100	40 VA	TT20110/100P
220 V	10 VA	TT20220/100S	20 VA	40 VA	TT20220/100	40 VA	TT20220/100P
380 V	10 VA	TT20380/100S	20 VA	40 VA	TT20380/100	40 VA	TT20380/100P
400 V	10 VA	TT20400/100S	20 VA	40 VA	TT20400/100	40 VA	TT20400/100P
500 V	10 VA	TT20500/100S	20 VA	40 VA	TT20500/100	40 VA	TT20500/100P
800 V	5 VA	TT20800/100S	10 VA	20 VA	TT20800/100	20 VA	TT20800/100P
1 000 V	5 VA	TT201K0/100S	10 VA	20 VA	TT201K0/100	20 VA	TT201K0/100P

Możliwość wykonania indywidualnej przekładni na życzenie klienta

PRZEKŁADNIKI NAPIĘCIOWE NISKIEGO NAPIĘCIA

TT50 PRZEKŁADNIK NAPIĘCIOWY DWUPOŁOWY DLA POŁĄCZEŃ MIĘDZYFAZOWYCH



DANE TECHNICZNE

Napięcie izolacji dla napięcia pierwotnego do 600 V	0,72/3 kV
Napięcie izolacji dla napięcia pierwotnego do 1 000 V	1,2/6 kV
Częstotliwość	50/60 Hz
Napięcie wtórne	100 V
Współczynnik napięciowy	1,2 U _n
Waga	3 kg
Stopień ochrony	IP20
Temperatura pracy	od -10 do +70°C
Temperatura przechowywania	od -20 do +80°C
Normy: IEC 60044-2 oraz IEC 61869-3	
Typ izolacji	sucha

Obudowa wykonana z metalu

Przekładnik wewnętrzny

Dostępne z szczelną pokrywą zacisków typu UFT

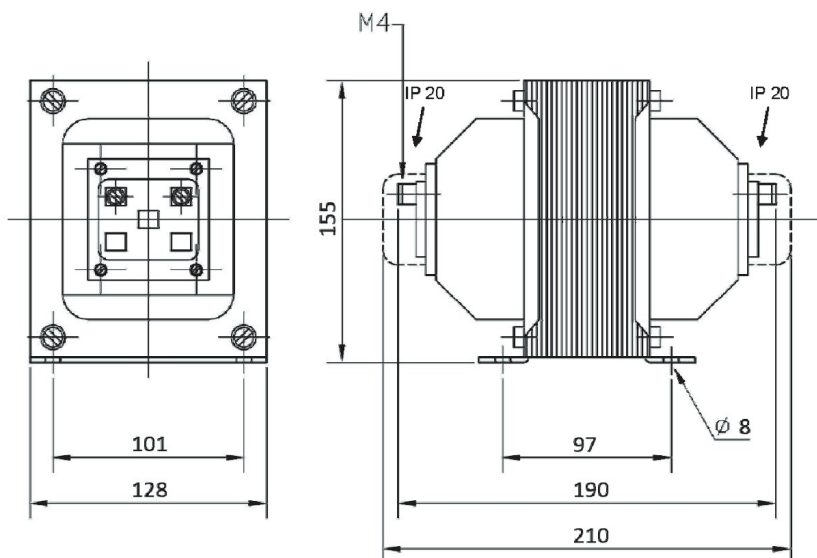
Dodatkowe wykonanie układów wtórnych pomiarowych i zabezpieczeniowych

NAPIĘCIE PIERWOTNE	KLASY DOKŁADNOŚCI				KLASA OCHRONY		
	0,2	Nr katalogowy	0,5	1	Nr katalogowy	3P	Nr katalogowy
100 V	25 VA	TT50100/100S	50 VA	100 VA	TT50100/100	100 VA	TT50100/100P
110 V	25 VA	TT50110/100S	50 VA	100 VA	TT50110/100	100 VA	TT50110/100P
220 V	25 VA	TT50220/100S	50 VA	100 VA	TT50220/100	100 VA	TT50220/100P
380 V	25 VA	TT50380/100S	50 VA	100 VA	TT50380/100	100 VA	TT50380/100P
400 V	25 VA	TT50400/100S	50 VA	100 VA	TT50400/100	100 VA	TT50400/100P
500 V	25 VA	TT50500/100S	50 VA	100 VA	TT50500/100	100 VA	TT50500/100P
800 V	12,5 VA	TT50800/100S	25 VA	50 VA	TT50800/100	50 VA	TT50800/100P
1 000 V	12,5 VA	TT501K0/100S	25 VA	50 VA	TT501K0/100	50 VA	TT501K0/100P

Możliwość wykonania indywidualnej przekładni na życzenie klienta

PRZEKŁADNIKI NAPIĘCIOWE NISKIEGO NAPIĘCIA

TT100 PRZEKŁADNIK NAPIĘCIOWY DWUPOŁOWY DLA POŁĄCZEŃ MIĘDZYFAZOWYCH



DANE TECHNICZNE

Napięcie izolacji dla napięcia pierwotnego do 600 V	0,72/3 kV
Napięcie izolacji dla napięcia pierwotnego do 1 000 V	1,2/6 kV
Częstotliwość	50/60 Hz
Napięcie wtórne	100 V
Współczynnik napięciowy	1,2 U _n
Waga	2,3 kg
Stopień ochrony	IP20
Temperatura pracy	od -10 do +70°C
Temperatura przechowywania	od -20 do +80°C
Normy: IEC 60044-2 oraz IEC 61869-3	
Typ izolacji	sucha
Obudowa wykonana z metalu	
Przekładnik wewnętrzny	
Dostępne z szczelną pokrywą zacisków typu UFT	
Dodatkowe wykonanie układów wtórnych pomiarowych i zabezpieczeniowych	

NAPIĘCIE PIERWOTNE	KLASY DOKŁADNOŚCI					KLASA OCHRONY	
	0,2	Nr katalogowy	0,5	1	Nr katalogowy	3P	Nr katalogowy
100 V	50 VA	TT100100/100S	100 VA	200 VA	TT100100/100	200 VA	TT100100/100P
110 V	50 VA	TT100110/100S	100 VA	200 VA	TT100110/100	200 VA	TT100110/100P
220 V	50 VA	TT100220/100S	100 VA	200 VA	TT100220/100	200 VA	TT100220/100P
380 V	50 VA	TT100380/100S	100 VA	200 VA	TT100380/100	200 VA	TT100380/100P
400 V	50 VA	TT100400/100S	100 VA	200 VA	TT100400/100	200 VA	TT100400/100P
500 V	50 VA	TT100500/100S	100 VA	200 VA	TT100500/100	200 VA	TT100500/100P
800 V	25 VA	TT100800/100S	50 VA	100 VA	TT100800/100	100 VA	TT100800/100P
1 000 V	25 VA	TT1001K0/100S	50 VA	100 VA	TT1001K0/100	100 VA	TT1001K0/100P

Możliwość wykonania indywidualnej przekładni na życzenie klienta

PRZEKŁADNIKI PRĄDOWE NISKIEGO NAPIĘCIA



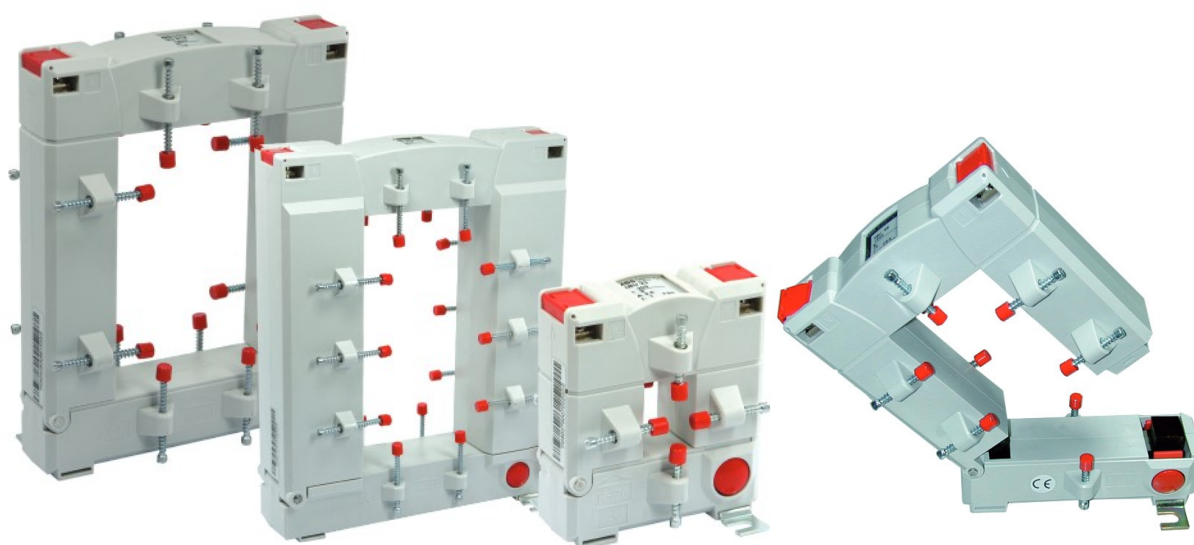
PRZEKŁADNIKI TRÓJFAZOWE – SERIA ASRD



PRZEKŁADNIKI Z PRZETWORNIKIEM – SERIA SWMU



PRZEKŁADNIKI Z OTWIERANYM RDZENIEM – SERIA KBU



ASTAT

Karolina Kurzyk
tel.: 61 849 80 56
mail: k.kurzyk@astat.pl

ASTAT LOGISTYKA sp. z o. o. tel. 61 848 88 71
ul. Dąbrowskiego 441, fax 61 848 82 76
60-451 Poznań info@astat.pl
www.astat.pl