

ITP11/ITP11-G

UNIWERSALNY WSKAŹNIK SYGNAŁU
4 - 20 mA

ak^ytec

ITP11 to uniwersalny wskaźnik do monitorowania procesów przemysłowych. Zmierzone wartości są skalowalne i wyświetlane na czterocyfrowym wyświetlaczu.

ITP11 jest przeznaczony do połączenia z dowolnym przetwornikiem posiadającym sygnał wyjściowy 4 - 20 mA i jest dodatkowo zasilany z pętli pomiarowej.

ITP11 posiada kompaktową i znormalizowaną obudowę pasującą do standardowego otworu pod lampy sygnalizacyjne o średnicy 22,5 mm.

Zapewnia to szybki i łatwy montaż wielu wskaźników w drzwiach szafy rozdzielczej lub na panelu sterowniczym.



ITP11



ITP11-G

Funkcje i cechy:

- pomiar i wyświetlanie sygnału w standardzie 4 - 20 mA,
- skalowanie wartości mierzonych,
- tłumienie sygnału mierzonego,
- obliczanie pierwiastka kwadratowego,
- wyświetlanie alarmu dla wartości spoza podanego zakresu,
- zabezpieczenie hasłem przed nieautoryzowaną zmianą ustawień.

Obszary zastosowania:

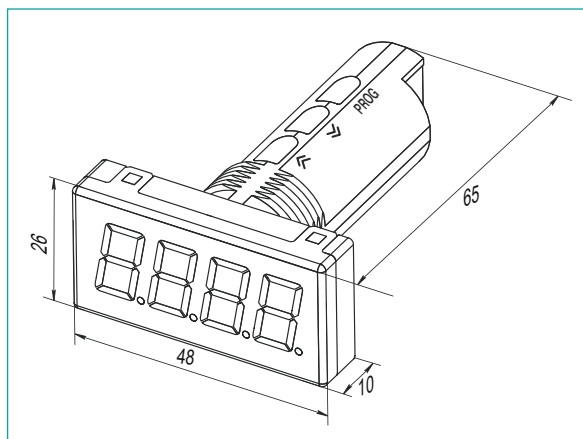
Uniwersalny wyświetlacz ITP11 sygnału 4-20 mA idealnie nadaje się do szybkiej i łatwej instalacji oraz wizualizacji różnych procesów. Kompaktowy rozmiar zapewnia, że ITP11 może być stosowany jako dodatkowy wskaźnik wartości mierzonych lub jako części złożonego systemu wizualizacji.

UNIWERSALNY WSKAŹNIK SYGNAŁU 4 - 20 mA

Dane techniczne

Pobór prądu	z pętli prądowej
Sygnał wejściowy	4-20 mA (2-przewodowy)
Wejścia	1
Zakres i wyświetlanie sygnału wejściowego	3,8-22,5 mA
Gwarancja działania w zakresie sygnału	3,2-25 mA
Spadek napięcia (Is=20 mA)	≤10V
Dynamiczna rezystancja wejściowa	≤ 200 Ohm
Dokładność	0,2 % + 1 cyfra
Wskaźnik	LED, 7-segmentowy
Wysokość znaków	14 mm
Kolor wyświetlacza	czerwony (ITP11), zielony (ITP11-G)
Liczba cyfr wyświetlacza	4
Szybkość pomiaru (bez tłumienia)	1 pomiar/s
Stopień ochrony	przód IP65, tył IP20
Wymiary	26 x 48 x 65 mm
Waga	0,1 kg
Klasa ochrony	III
Temperatura pracy	-30 do +70 °C
Temperatura magazynowania	-40 do +80 °C
Wilgotność względna	do 80% (bez kondensacji)

Wymiary:



Schemat połączeń:

