

Przekładniki prądowe do rozliczeń z energią Przekładniki z otwieranym rdzeniem



ASTAT

Sigma
elektrik

inepro
Smart Energy Solutions

ASTAT sp. z o.o.
ul. Dąbrowskiego 441 60-451 Poznań
tel. 61 848 88 71 fax 61 848 82 76
www.astat.pl e-mail: info@astat.pl

Specyfikacja techniczna

Norma	PN - EN 61869-2
Napięcie pracy (Un)	720 V
Częstotliwość	50 / 60 Hz (na zamówienie 400 Hz)
Temperatura pracy	-25°C / 75°C
Temperatura magazynowania	-50°C / 80°C
Dopuszczalna wilgotność względna	Do 95%
Ciągły prąd termiczny	1.2 x In
Znamionowy krótkotrwały prąd cieplny (Ith)	60 x In / 1 s 100 x In / 1 s
Znamionowy prąd dynamiczny (Idyn)	2.5 x Ith / 1 s
Napięcie probiercze	3 kV eff. (50 Hz) / 1 min.
Klasa izolacji	E (120°C max.)
Obudowa	Niepalna, samogasnąca, wzmacniona włóknem szklanym PA6
Stopień ochrony	IP20
Współczynnik bezpieczeństwa (FS)	5,10
Zaciski wtórne	Mosiądz niklowany, śruby M5
Zalecany moment dokręcania	2 Nm (dla zacisków wtórnych)
Klasa dokładności	Pomiarowa 0,2; 0,2s; 0,5; 0,5s; 1; 3
Moc	1 - 60 VA
Prąd pierwotny	Do 5000 A
Prąd wtórny	1 lub 5 A

PRZEKŁADNIKI PRĄDOWE nn kl. 0,25

Nr katalogowy	Symbol	Prąd	Moc	Klasa
SGM-25505252S000G	S25B	50 / 5 A	2,5 VA	0,25
SGM-2550552S0000G	S25B	50 / 5 A	5 VA	0,25
SGM-25755252S000G	S25B	75 / 5 A	2,5 VA	0,25
SGM-2575552S0000G	S25B	75 / 5 A	5 VA	0,25
SGM-251005252S00G	S25B	100 / 5 A	2,5 VA	0,25
SGM-25100552S000G	S25B	100 / 5 A	5 VA	0,25
SGM-251255252S00G	S25B	125 / 5 A	2,5 VA	0,25
SGM-25125552S000G	S25B	125 / 5 A	5 VA	0,25
SGM-251505252S00G	S25B	150 / 5 A	2,5 VA	0,25
SGM-25150552S000G	S25B	150 / 5 A	5 VA	0,25
SGM-30L1505252S0G	S30L	150 / 5 A	2,5 VA	0,25
SGM-302005252S00G	S30	200 / 5 A	2,5 VA	0,25
SGM-30L200552S00G	S30L	200 / 5 A	5 VA	0,25
SGM-302505252S00G	S30	250 / 5 A	2,5 VA	0,25
SGM-30250552S000G	S30	250 / 5 A	5 VA	0,25
SGM-40L150525200G	S40L	150 / 5 A	2,5 VA	0,2
SGM-40L1505252S0G	S40L	150 / 5 A	2,5 VA	0,25
SGM-40L2005252S0G	S40L	200 / 5 A	2,5 VA	0,25
SGM-40L200552S00G	S40L	200 / 5 A	5 VA	0,25
SGM-40L2505252S0G	S40L	250 / 5 A	2,5 VA	0,25
SGM-40L250552S00G	S40L	250 / 5 A	5 VA	0,25
SGM-40L250552000G	S40L	250 / 5 A	5 VA	0,2
SGM-40L3005252S0G	S40	300 / 5 A	2,5 VA	0,25
SGM-40L300552S00G	S40L	300 / 5 A	5 VA	0,25
SGM-404005252S00G	S40	400 / 5 A	2,5 VA	0,25
SGM-40400552S000G	S40	400 / 5 A	5 VA	0,25
SGM-406005252S00G	S40	600 / 5 A	2,5 VA	0,25
SGM-40600552S000G	S40	600 / 5 A	5 VA	0,25
SGM-40800552S000G	S40	800 / 5 A	5 VA	0,25
SGM-602505520000G	S60	250 / 5 A	5 VA	0,2
SGM-604005252S00G	S60	400 / 5 A	2,5 VA	0,25
SGM-60400552S000G	S60	400 / 5 A	5 VA	0,25
SGM-605005252S00G	S60	500 / 5 A	2,5 VA	0,25
SGM-60500552S000G	S60	500 / 5 A	5 VA	0,25
SGM-606005252S00G	S60	600 / 5 A	2,5 VA	0,25
SGM-60600552S000G	S60	600 / 5 A	5 VA	0,25
SGM-608005252S00G	S60	800 / 5 A	2,5 VA	0,25
SGM-60800552S000G	S60	800 / 5 A	5 VA	0,25
SGM-6010005252S0G	S60	1000 / 5 A	2,5 VA	0,25
SGM-601000552S00G	S60	1000 / 5 A	5 VA	0,25
SGM-1001500552S0G	S100	1500 / 5 A	5 VA	0,25
SGM-1002500552S0G	S100	2500 / 5 A	5 VA	0,25
SGM-1006005252S0G	S100	600 / 5 A	2,5 VA	0,25
SGM-100600552S00G	S100	600 / 5 A	5 VA	0,25
SGM-1008005252S0G	S100	800 / 5 A	2,5 VA	0,25
SGM-100800552S00G	S100	800 / 5 A	5 VA	0,25
SGM-10010005252SG	S100	1000 / 5 A	2,5 VA	0,25
SGM-1001000552S0G	S100	1000 / 5 A	5 VA	0,25

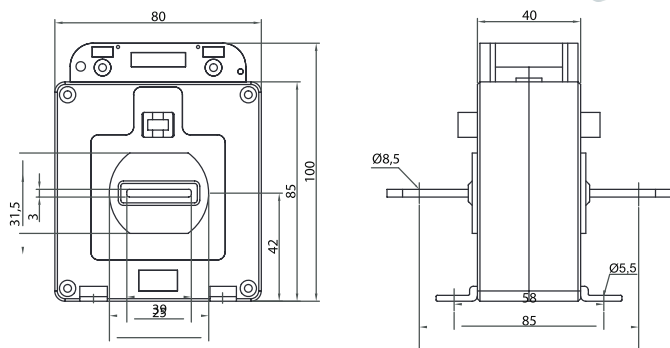
PRZEKŁADNIKI PRĄDOWE nn kl. 0,5; 1

Nr katalogowy	Symbol	Prąd	Moc	Klasa
SGM-20M7552510000	S20M	75 / 5 A	2,5 VA	1
SGM-30L755255000G	S30L	75 / 5 A	2,5 VA	0,5
SGM-30M1005251000	S30M	100 / 5 A	2,5 VA	1
SGM-301005255000G	S30	100 / 5 A	2,5 VA	0,5
SGM-30L100555000G	S30L	100 / 5 A	5 VA	0,5
SGM-30ML12552550G	S30ML	125 / 5 A	2,5 VA	0,5
SGM-30ML15052550G	S30ML	150 / 5 A	2,5 VA	0,5
SGM-301505550000G	S30	150 / 5 A	5 VA	0,5
SGM-30M200525500G	S30M	200 / 5 A	2,5 VA	0,5
SGM-30ML20055500G	S30M	200 / 5 A	5 VA	0,5
SGM-30M250525500G	S30M	250 / 5 A	2,5 VA	0,5
SGM-30ML25055500G	S30ML	250 / 5 A	5 VA	0,5
SGM-30M300525500G	S30M	300 / 5 A	2,5 VA	0,5
SGM-30M300555000G	S30M	300 / 5 A	5 VA	0,5
SGM-30M400555000G	S30M	400 / 5 A	5 VA	0,5
SGM-30M600555000G	S30M	600 / 5 A	5 VA	0,5
SGM-40L100525500G	S40L	100 / 5 A	2,5 VA	0,5
SGM-40L150525500G	S40L	150 / 5 A	2,5 VA	0,5
SGM-40L150555000G	S40L	150 / 5 A	5 VA	0,5
SGM-402005255000G	S40	200 / 5 A	2,5 VA	0,5
SGM-402005550000G	S40	200 / 5 A	5 VA	0,5
SGM-402505255000G	S40	250 / 5 A	2,5 VA	0,5
SGM-402505550000G	S40	250 / 5 A	5 VA	0,5
SGM-403005255000G	S40	300 / 5 A	2,5 VA	0,5
SGM-403005550000G	S40	300 / 5 A	5 VA	0,5
SGM-404005255000G	S40	400 / 5 A	2,5 VA	0,5
SGM-404005550000G	S40	400 / 5 A	5 VA	0,5
SGM-405005550000G	S40	500 / 5 A	5 VA	0,5
SGM-406005255000G	S40	600 / 5 A	2,5 VA	0,5
SGM-406005550000G	S40	600 / 5 A	5 VA	0,5
SGM-604005255000G	S60	400 / 5 A	2,5 VA	0,5
SGM-604005550000G	S60	400 / 5 A	5 VA	0,5
SGM-606005550000G	S60	600 / 5 A	5 VA	0,5
SGM-608005550000G	S60	800 / 5 A	5 VA	0,5
SGM-601000555000G	S60	1000 / 5 A	5 VA	0,5
SGM-601200555000G	S60	1200 / 5 A	5 VA	0,5
SGM-601250555000G	S60	1250 / 5 A	5 VA	0,5
SGM-601500555000G	S60	1500 / 5 A	5 VA	0,5
SGM-801500510500G	S80	1500 / 5 A	10 VA	0,5
SGM-801500550500G	S80	1500 / 5 A	5 VA	0,5



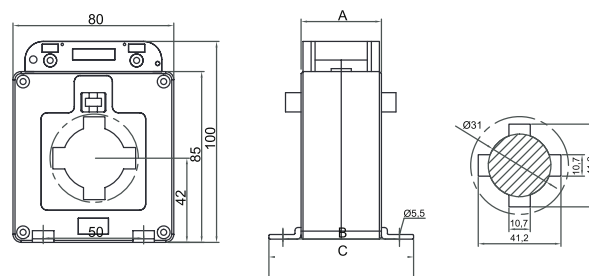
Świadectwa wzorcowania
Okręgowego Urzędu Miar

PRZEKŁADNIK PRĄDOWY S25B



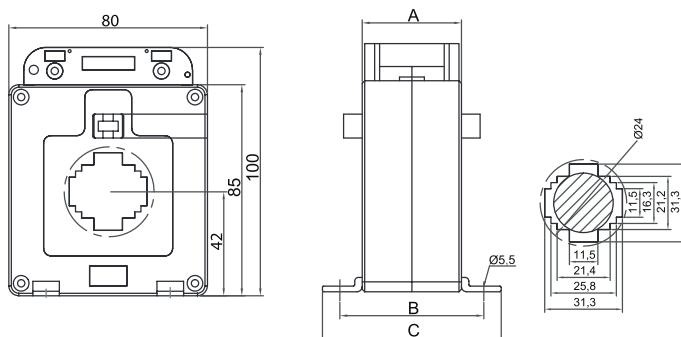
PRZEKŁADNIK PRĄDOWY S40

	A	B	C
S40	40	60	72
S40L	60	80	92

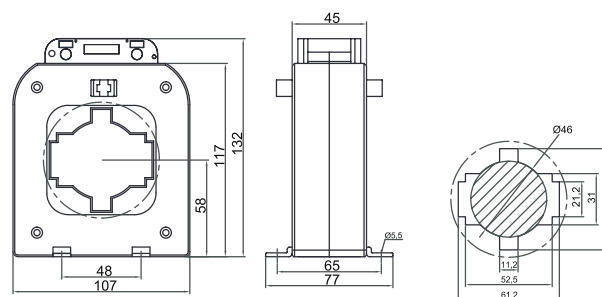
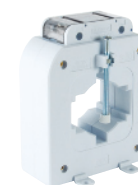


PRZEKŁADNIK PRĄDOWY S30 / S30L / S30M / S30ML

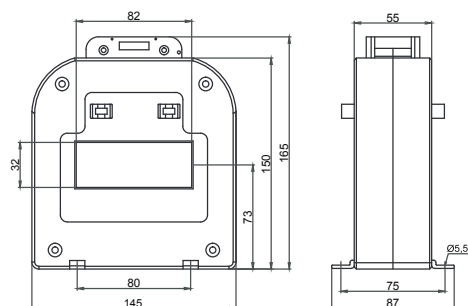
	A	B	C
S30	40	60	72
S30L	60	80	92
S30M	30	50	62
S30ML	45	65	77



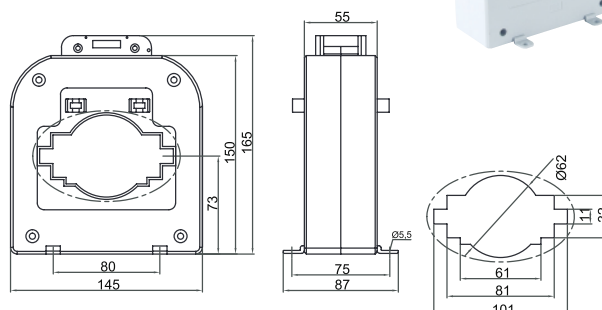
PRZEKŁADNIK PRĄDOWY S60



PRZEKŁADNIK PRĄDOWY S80



PRZEKŁADNIK PRĄDOWY S100



Specyfikacja techniczna

Dla znamionowego prądu pierwotnego	100 A - 300 A - PRO24 250 A - 600 A - PRO36
Dla znamionowego prądu wtórnego	5 A
Klasa dokładności	0,5
Moc	1,5 VA - PRO24 2 VA - PRO36
Otwór	24 mm - PRO24 36 mm - PRO36
W zestawie przewód	1 m przewód czerwony = S1 przewód czarny = S2
Kierunek przepływu prądu	strzałka wewnątrz obudowy

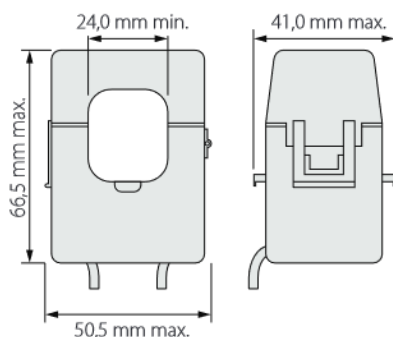
Przekładniki prądowe serii PRO z rozpinanym rdzeniem przystosowane są do szybkiego montażu bez konieczności odłączania zasilania. Umożliwiają łatwą instalację na istniejącym układzie pod napięciem. Dzięki otwieranemu rdzeniowi instalacja możliwa jest bez konieczności demontażu i przecinania przewodu.



PRZEKŁADNIK Z OTWIERANYM RDZENIEM PRO24



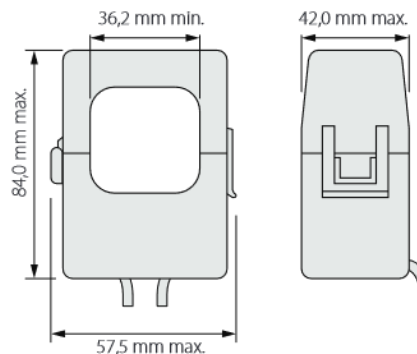
Nazwa produktu	Nr katalogowy	Prąd [A]	Klasa	Moc [VA]
PRO 24 100/5A 1 VA kl.3	PRO-24-CT5-100300	100	3	1
PRO 24 150/5A 1 VA kl.3	PRO-24-CT5-150300	150	3	1
PRO 24 200/5A 1,5 VA kl.1	PRO-24-CT5-200100	200	1	1,5
PRO 24 250/5A 1,5 VA kl.1	PRO-24-CT5-250100	250	1	1,5
PRO 24 300/5A 1,5 VA kl.1	PRO-24-CT5-300100	300	1	1,5



PRZEKŁADNIK Z OTWIERANYM RDZENIEM PRO36



Nazwa produktu	Nr katalogowy	Prąd [A]	Klasa	Moc [VA]
PRO 36 250/5A 1,5 VA kl. 1	PRO-36-CT5-250100	250	1	1,5
PRO 36 300/5A 1,5 VA kl. 0,5	PRO-36-CT5-300500	300	0,5	1,5
PRO 36 400/5A 1,5 VA kl. 0,5	PRO-36-CT5-400050	400	0,5	1,5
PRO 36 600/5A 1,5 VA kl. 0,5	PRO-36-CT5-60015C	600	0,5	1,5



W razie jakichkolwiek pytań prosimy o kontakt

Karolina Kurzyk

61 849 80 56

k.kurzyk@astat.pl

Niniejsza ulotka ma charakter informacyjny i nie stanowi oferty handlowej w rozumieniu Art.66 § 1 Kodeksu Cywilnego