



finder[®]

SWITCH TO THE FUTURE

Przełącznik impulsowy instalacyjny 10 A



Kontrola oświetlenia korytarzy (w hotelach, biurach i szpitalach)



Oświetlenie sypialni



Oświetlenie salonu



SERIA
27

Przełącznik impulsowy instalacyjny z 1 lub 2 zestykami, wspólne przyłącze cewka, zestyk

27.0x - Możliwość podłączenia do 24 podświetlanych przycisków przy zastosowaniu modułu 027.00

27.2x - Możliwość podłączenia do 15 podświetlanych przycisków (bez dodatkowego modułu) - ogranicznik mocy cewki aby można było podawać stały impuls sterujący

- 3 sekwencje zestyków
- Zaciski śrubowe
- Cewka AC
- Do montażu na panelu
- Materiał styków bez kadmu
- Włoski patent

27.0x / 2x
Zaciski śrubowe



Wymiary patrz str. 5

Dane zestyków

Ilość zestyków	1 lub 2		1 lub 2
Prąd znamionowy/maks. prąd załączenia	A 10/20		10/20
Napięcie znamionowe/ maks.nap.łączeniowe	V AC 110/—	230/—	230/—
Maks. moc łączeniowa dla AC1	VA 1100	2300	2300
Maks. moc łączeniowa dla AC15	VA 250	500	500
Dopuszczalne obciążenie:			
230 V żarowe/halogenowe W	—	1000	1000
światłówki ze stat. elektronicznym W	200	400	400
światłówki ze stat. elektromechanicznym W	180	360	360
CFL W	100	200	200
230 V LED W	—	200	200
NN halogen lub LED ze stat. elektron. W	100	200	200
NN halogen lub LED ze stat. elektromech. W	200	400	400
Min. moc łączeniowa	mW (V/mA) 10		10
Standardowy materiał styków	AgNi		AgNi

Dane cewki

Napięcie znamionowe (U _N)	V AC (50/60 Hz) 110	230	230
	V DC —		—
Moc załączenia/podtrzymanie	VA (50 Hz) 4/4		25/1
Zakres napięcia zasilania	AC 50 Hz/AC 60 Hz (0.8...1.1)U _N / (0.85...1.1)U _N		(0.8...1.1)U _N / (0.85...1.1)U _N
	DC —		—

Dane ogólne

Trwałość mechaniczna AC/DC	cykle 300 · 10 ³	300 · 10 ³
Trwałość elektryczna AC1	cykle 100 · 10 ³	100 · 10 ³
Maks. ilość podświetlanych przycisków (≤ 1 mA)	4 (24 z modułem 027.00)	15
Min./Maks. czas załączenia	0.1 s/1 h (według EN 60669)	0.1 s/podtrzymanie
Temperatura otoczenia - pracy	°C -40...+40	-40...+40
Stopień ochrony	IP 20	IP 20

Certyfikaty i dopuszczenia (wg typu)

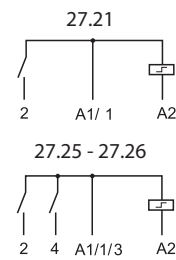
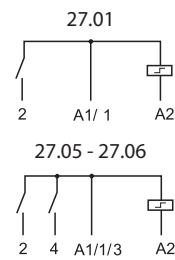


27.0x

• 1 lub 2 fazowe przełączniki 1Z lub 2Z

27.2x EVO

• 1 lub 2 fazowe przełączniki 1Z lub 2Z z ogranicznikiem mocy cewki



Kod zamówienia

Przykład: Seria 27, przełącznik impulsowy do montażu na panelu, zaciski śrubowe, 1 fazowy przełącznik 1Z 10 A, zasilanie 230 V AC.

2 7 . 0 . 1 . 8 . 2 3 0 . 0 . 0 . 0 . 0

Seria

Typ

0 = Do montowania na śruby
2 = Do montowania na śruby,
z ogranicznikiem mocy cewki

Ilość zestyków

1 = 1 fazowy przełącznik 1Z
5 = 2 zestyki zwierne, 4 sekwencje
6 = 2 zestyki zwierne, 3 sekwencje

Napięcie znamionowe cewki

Patrz tabela z wartościami napięć

Rodzaj napięcia cewki

8 = AC (50/60 Hz)

Dane ogólne

Pozostałe dane	27.01, 27.21	27.05, 27.06, 27.25, 27.26			
Straty mocy przy prądzie znamionowym bez napięcia na cewce	W	0.9	1.8		
Moment obrotowy dokręcania śrub zacisków	Nm	0.8	0.8		
Maks. przekrój przewodu		Drut	Linka	Drut	Linka
	mm ²	2 x 2.5	1 x 4 / 2 x 2.5	2 x 2.5	1 x 4 / 2 x 2.5
	AWG	2 x 14	1 x 12 / 2 x 14	2 x 14	1 x 12 / 2 x 14

Dane cewki

Typy 27.01, 27.05, 27.06

Napięcie znamionowe	Kod cewki	Zakres napięcia zasilania (50 Hz)		Rezystancja	Pobór prądu I przy U _N (50 Hz)
		U _{min}	U _{max}		
V		V	V	Ω	mA
110	8.110	88	121	1400	42.0
230	8.230	184	253	6500	17.5

Typy 27.21, 27.25, 27.26

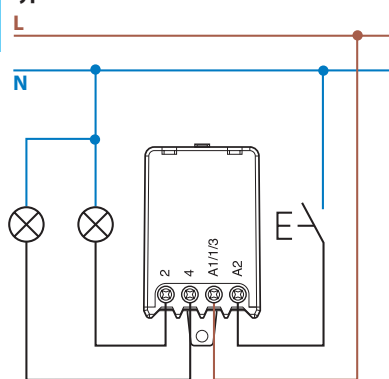
Napięcie znamionowe	Kod cewki	Zakres napięcia zasilania (50 Hz)		Rezystancja	Pobór prądu	
		U _{min}	U _{max}		szczytowy/przy zał. I przy U _N (50 Hz)	podtrzymanie I przy U _N (50 Hz)
V		V	V	Ω	mA	mA
230	8.230	184	253	1250	100	4

Typ	Liczba kroków	Sekwencja			
		1	2	3	4
27.01/21	2				
27.05/25	4				
27.06/26	3				

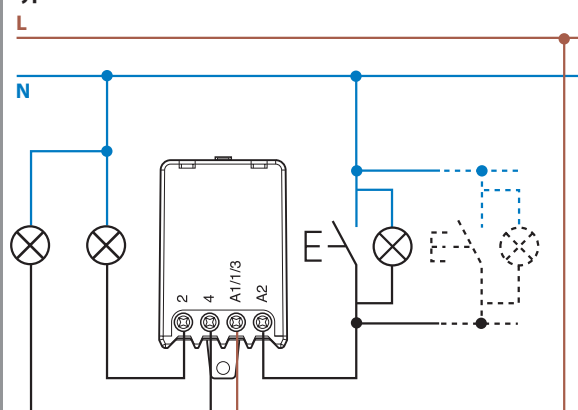
Schemat łączeniowy

K

Typ 27.01/05/06

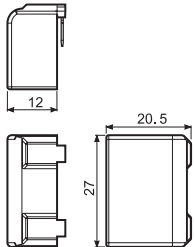


Typ 27.21/25/26



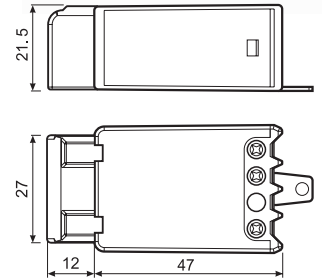
Akcesoria dla typów 27.01, 27.05, 27.06

dla zasilania 230 V AC, instalacja z podświetlanymi przyciskami



Typ 027.00

Ten moduł stosuje się do sterowania wyłącznika impulsowego za pomocą podświetlanego przycisku (maks. do 24 przycisków, maks. 1 mA/230 V AC). Moduł wtyka się bezpośrednio w wyłącznik impulsowy.



Typ 27.0x + 027.00

Wymiary

Typ 27.0x / 2x
Zaciski śrubowe

