

Wentylatory filtrujące

PF 66.000 EMC

Filtr wylotowy

PFA 60.000 EMC



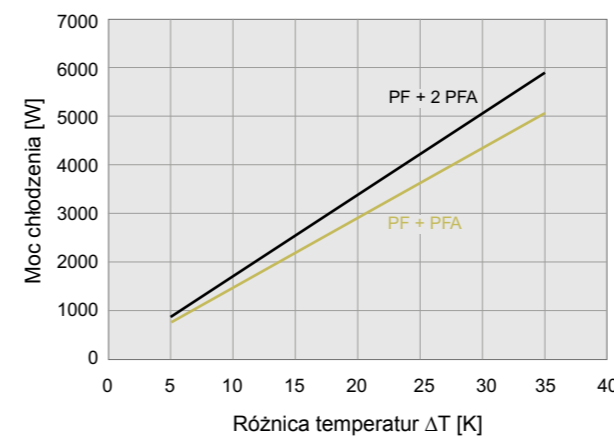
- Rozmiar montażowy 6, przepływ powietrza do 785 m³/h
- Trzy klasy efektywności, kompatybilne wycięcie
- Bezpieczne połączenie stykowe dzięki ulepszonym sprężynom stykowym siatki ekranującej
- Rodzaj ochrony IP 54 i IP 55, typ NEMA 12
- Dopuszczenie UL, cUL
- Odporność na działanie promieniowania UV (wariant IP 55)
- Wycięcie kompatybilne z rozmiarem montażowym 6, 3-ciej i 4-tej generacji

Dane		PF 66.000 EMC			Jednostka
Numer artykułu	IP 54	11866022055	11866102055	11866152055	
	IP 55	11866023055	11866103055	11866153055	
Napięcie znamionowe ± 10%	AC 50 Hz / 60 Hz				V
		400 / 460 3 ~	230	115	
Swobodny przepływ powietrza	IP 54	640 / 653			m³/h
	IP 55	770 / 785			
Przepływ powietrza w połączeniu (PF + PFA 60.000 EMC)	IP 54	445 / 445			
	IP 55	490 / 501			
Pobór mocy		120 / 155	115 / 150	110 / 160	W
Pobór prądu		0,26 / 0,25	0,51 / 0,66	0,96 / 1,4	A
Poziom hałasu według EN ISO 3741	IP 54 IP 55	63 / 64			dB (A)
Ciężar		3,43			kg
Typ podłączenia		zacisk sprężynowy			
Bezpiecznik		6			A
Rodzaj ochrony według EN 60529 / UL 50	IP 54	typ NEMA 12 – filtr standardowy			
	IP 55	typ NEMA 12 – filtr harmonijkowy			
Stopień filtracji	IP 54 IP 55	91			%
Klasa jakości maty filtracyjnej (DIN EN 779)	IP 54 IP 55	G 4			
Czas pracy		100			%
Rodzaj łożyska		łożysko toczne			
Żywotność L ₁₀ (+ 40 °C) ¹		40000			h
Zakres temperatur		- 15 ... + 55 / + 5 ... + 131			°C / °F
Design (obudowa i ochrona przed przypadkowym dotknięciem)	IP 54	wykonane z termoplastycznego tworzywa sztucznego formowanego metodą wtryskową, samogasnące UL 94 VO			
	IP 55	dodatkowo: odporne na promieniowanie ultrafioletowe (UV)			
Oslona EMC		stal szlachetna			
Kolor		RAL 7035, inne kolory dostępne na życzenie			
Wyposażenie		Sztuka	Numer artykułu	Informacje na stronie	
Filtr wylotowy PFA 60.000 EMC	IP 54	1	11960002055	160	
	IP 55	1	11960003055	160	
Termostat		1	17121000000	176/178	

¹ Pojęcie awarii wentylatora obowiązuje gdy dane prądu i prędkości są odchyłone od normy lub gdy pracujący wentylator wydaje nietypowe odgłosy
Dopuszczenia - patrz strona 119

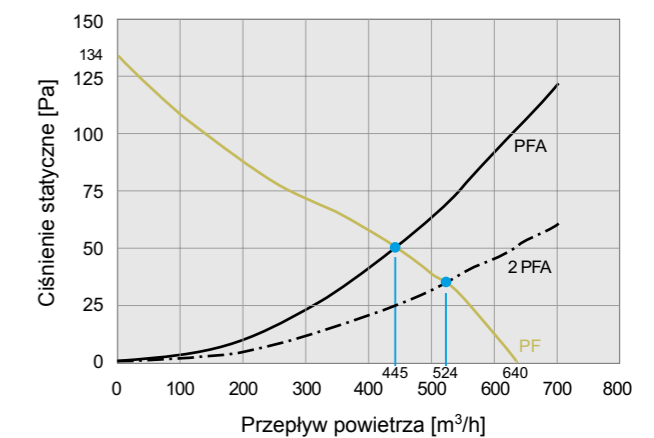
Wykresy charakterystyk mocy chłodzenia

PF 66.000 EMC IP 54

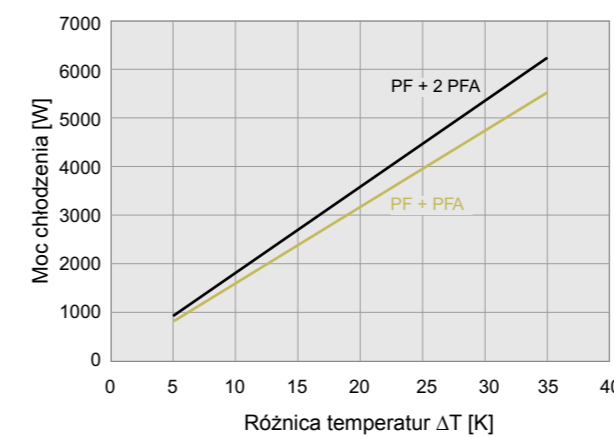


Wykres ciśnienia statycznego

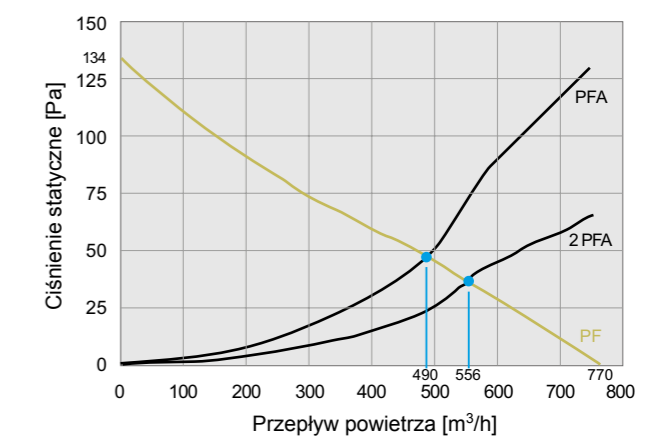
PF 66.000 EMC IP 54



PF 66.000 EMC IP 55

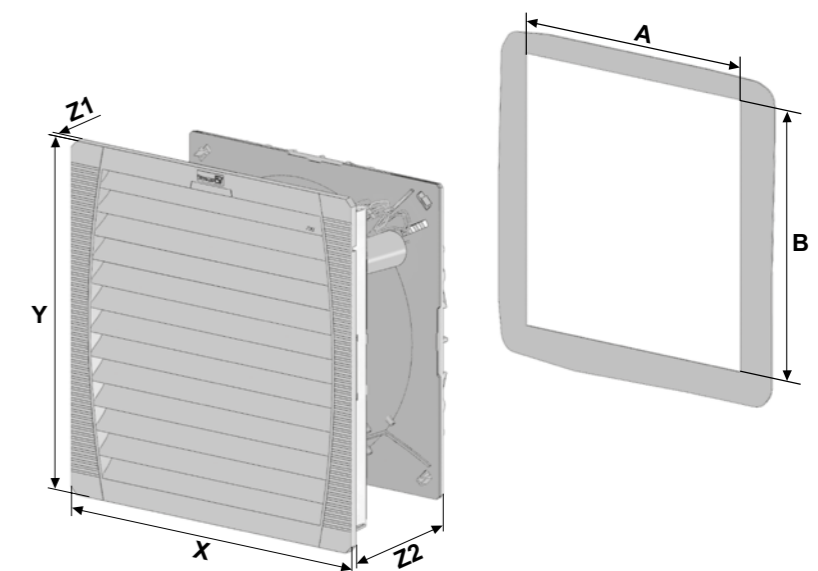


PF 66.000 EMC IP 55



Wymiary

mm	PF 66.000 EMC	PFA 60.000 EMC
X	320	320
Y	320	320
Z1	7	7
Z2	150	39
A	292	292
B	292	292



Dalsze informacje dotyczące wentylatorów filtrujących EMC (z serii EMC) znajdują się na stronie 156.