

Wentylatory filtrujące

PF 22.000 EMC

Filtr wylotowy

PFA 20.000 EMC



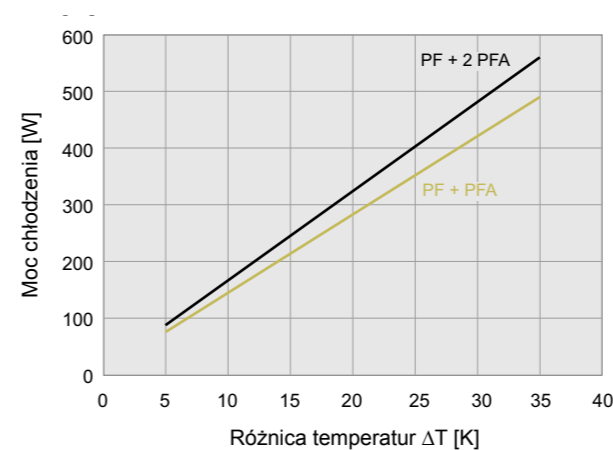
- Rozmiar montażowy 2, przepływ powietrza do 70 m³/h
- Bezpieczne połączenie stykowe dzięki ulepszonym sprężynom stykowym siatki ekranującej
- Rodzaj ochrony IP 54 i IP 55, typ NEMA 12
- Dopuszczenie UL, cUL
- Odporność na działanie promieniowania UV (wariant IP 55)
- Wycięcie kompatybilne z rozmiarem montażowym 2, 3-ciej i 4-tej generacji

| Dane | | PF 22.000 EMC | | | | | Jednostka |
|---|------------------|---|-----------------------|----------------------------------|-------------|------------------------------|-------------------|
| Numer artykułu | IP 54 | 11822101055 | 11822151055 | 11822851055 | 11822801055 | 11822701055 | |
| | IP 55 | 11822103055 | 11822153055 | 11822853055 | 11822803055 | 11822703055 | |
| Napięcie znamionowe ± 10% | AC 50 Hz / 60 Hz | | | DC | | | V |
| | | 230 | 115 | 12 | 24 | 48 | |
| Swobodny przepływ powietrza | IP 54 | 61 / 70 | | | | | m ³ /h |
| | IP 55 | 56 / 64 | | | | | |
| Przepływ powietrza w połączeniu (PF + PFA 20.000 EMC) | IP 54 | 44 / 52 | | | | | |
| | IP 55 | 40 / 46 | | | | | |
| Pobór mocy | | 19 / 18 | 20 / 20 | 5 | 5 | 5 | W |
| Pobór prądu | | 0,12 / 0,18 | 0,24 / 0,23 | 0,42 | 0,21 | 0,1 | A |
| Poziom hałasu według EN ISO 3741 | IP 54 | 44 / 44 | | | 44 | | dB (A) |
| | IP 55 | | | | | | |
| Ciężar | | 0,78 | | | 0,49 | | kg |
| Typ podłączenia | | listwa zaciskowa | | kabel 2-żyłowy o długości 310 mm | | | |
| Bezpiecznik | | 6 | | | | | A |
| Rodzaj ochrony według EN 60529 / UL 50 | IP 54 | typ NEMA 12 – filtr standardowy | | | | | |
| | IP 55 | typ NEMA 12 – filtr harmonijkowy | | | | | |
| Stopień filtracji | IP 54 | 88 | | | | | % |
| | IP 55 | 91 | | | | | |
| Klasa jakości maty filtracyjnej (DIN EN 779) | IP 54 | G 3 | | | | | |
| | IP 55 | G 4 | | | | | |
| Czas pracy | | 100 | | | | | % |
| Rodzaj łożyska | | łożysko ślizgowe | | łożysko toczne | | | |
| Żywotność L ₁₀ (+ 40 °C) ¹ | | 37500 | 40000 | 62500 | | | h |
| Zakres temperatur | | - 15 ... + 55 / + 5 ... + 131 | | | | | °C / °F |
| Design (obudowa i ochrona przed przypadkowym dotknięciem) | IP 54 | wykonane z termoplastycznego tworzywa sztucznego formowanego metodą wtryskową, samogasnące UL 94 VO | | | | | |
| | IP 55 | dodatkowo: odporne na promieniowanie ultrafioletowe (UV) | | | | | |
| Ochrona EMC | | stal szlachetna | | | | | |
| Kolor | | RAL 7035, inne kolory dostępne na życzenie | | | | | |
| Wyposażenie | | Sztuka | Numer artykułu | | | Informacje na stronie | |
| Filtr wylotowy PFA 20.000 EMC | IP 54 | 1 | 11920001055 | | | 160 | |
| | IP 55 | 1 | 11920003055 | | | 160 | |
| Termostat | | 1 | 17121000000 | | | 176/178 | |

¹ Pojęcie awarii wentylatora obowiązuje gdy dane prądu i prędkości są odchyłone od normy lub gdy pracujący wentylator wydaje nietypowe odgłosy
Dopuszczenia - patrz strona 119

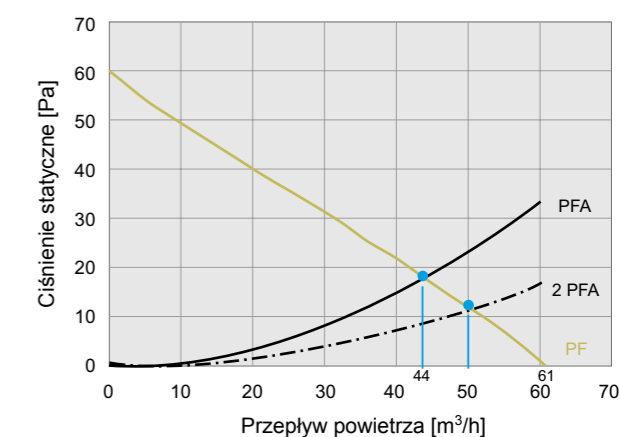
Wykresy charakterystyk mocy chłodzenia

PF 22.000 EMC IP 54

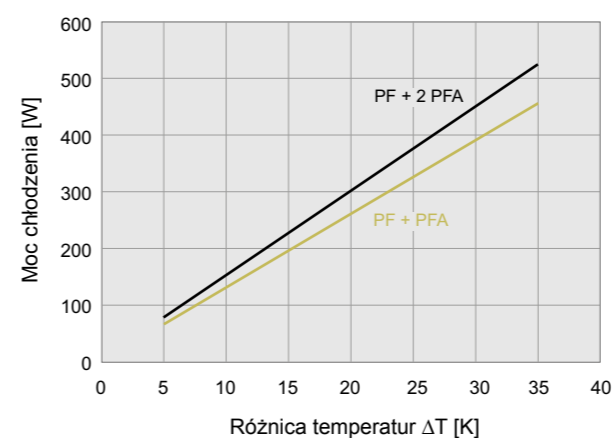


Wykres ciśnienia statycznego

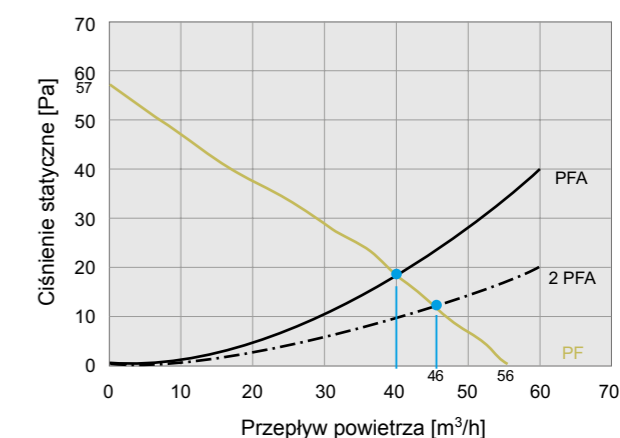
PF 22.000 EMC IP 54



PF 22.000 EMC IP 55

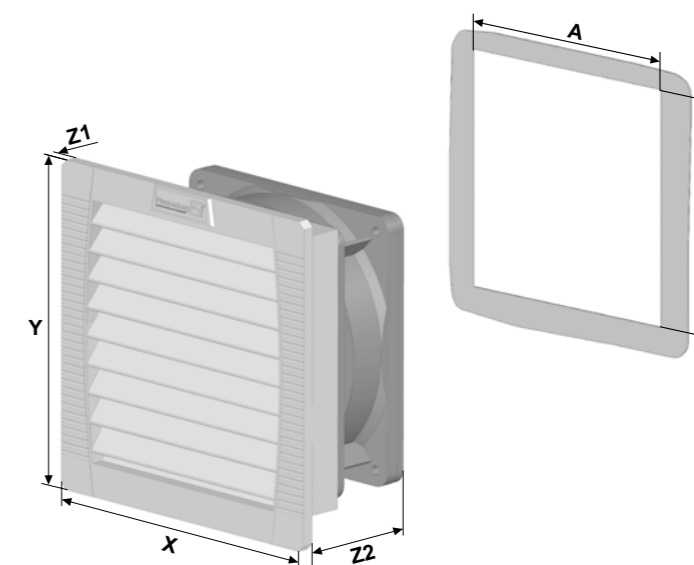


PF 22.000 EMC IP 55



Wymiary

| mm | PF 22.000 EMC | DC | PFA 20.000 EMC |
|----|---------------|-----|----------------|
| X | 145 | 145 | 145 |
| Y | 145 | 145 | 145 |
| Z1 | 5 | 5 | 5 |
| Z2 | 70 | 64 | 26 |
| A | 126 | 126 | 126 |
| B | 126 | 126 | 126 |



Dalsze informacje dotyczące wentylatorów filtrujących EMC (z serii EMC) znajdują się na stronie 156.