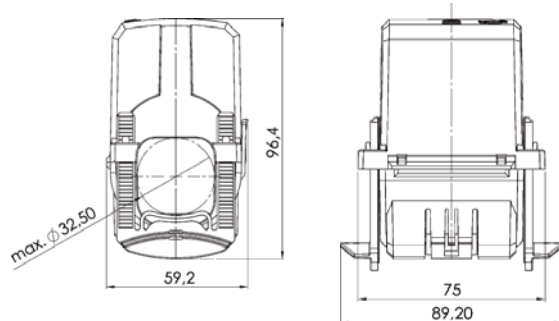




KBR 32

Przekładnik prądowy z otwieranym rdzeniem



Wymiary	Podłączenia:
Średnica otworu: 32.5 mm Długość: 59.2 mm Wysokość: 96.4 mm Szerokość wraz z zaciskami mocującymi: 89.2 mm	Znamionowy prąd cieplny ciągły I_{th} : 1.2 x IN Znamionowy prąd cieplny krótkotrwały I_{th} : 60 x IN, 1 Sek. Maksymalne napięcie pracy U_m : 0.72 kV Znamionowe napięcie izolacji: 3 kV, U_{eff} 50 Hz, 1 min. Znamionowa częstotliwość: 50 Hz Klasa izolacji: E Zgodność z normami: DIN EN 60044/1 VDE 0414 Teil 1

Dodatkowe informacje o naszym nowym przekładniku z otwieranym rdzeniem KBR 32:

- przekładniki z otwieranymi rdzeniami są najczęściej używane ze względu na łatwy montaż w już istniejących instalacjach – bez przerywania obwodu pierwotnego,
- przekładnik z otwieranym rdzeniem KBR 32 został zaprojektowany przede wszystkim do łatwego montażu i obsługi w trudno dostępnych miejscach,
- łatwy system łączenia części rdzenia umożliwia montaż przekładnika jedną ręką,
- przekładniki KBR 32 z uzwojeniem wtórnym na 1 A w dostawie z 2.5 m przewodami przyłączeniowymi 2 x 0.75 mm²; inne długości przewodów przyłączeniowych na zamówienie; przekładniki KBR 32 z uzwojeniem wtórnym na 5 A – w dostawie z 0.5 m przewodami przyłączeniowymi 2 x 1.5 mm²; inne długości przewodów przyłączeniowych na zamówienie,
- przy zastosowaniu jako przetwornik prądowy, przekładnik KBR 32 jest opcjonalnie dostarczany z wyjściem napięciowym 0 - 333 mV AC; ponadto przekładniki KBR 32 są dostarczane jako przetworniki z wyjściem pomiarowym 4...20 mA DC,
- temperatura pracy: -5 °C < T < +50 °C,
- temperatura przechowywania: -25 °C < T < +70 °C.

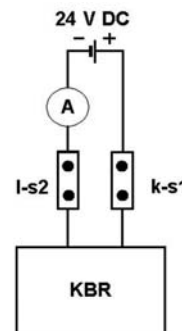
Zestawienie:

Prąd pierwotny [A]	Moc [VA]	5A		1A		Sygnał na wyjściu	0...333 mV A	4...20 mA DC
		Klasa dokładności		Klasa dokładności				
		3FS5	1FS5	3FS5	1FS5			
		Nr kat.	Nr kat.	Nr kat.	Nr kat.	Prąd pierwotny [A]	Klasa dokładności	Klasa dokładności
						Nr kat.	Nr kat.	Nr kat.
100	1.5	32-5011				100	32-1011	32-2011
	2.5			32-0011				
125	2.5	32-5016				125	32-1016	32-2016
	3			32-0016				
150	3	32-5021		32-0021		150	32-1021	32-2021
200	3	32-5026				200	32-1026	32-2026
	5			32-0026				
250	3	32-5031				250	32-1031	32-2031
	5			32-0031				
300	2.5		32-5035			300	32-1034	32-2034
	5				32-0035			
400	5		32-5037		32-0037	400	32-1036	32-2036
500	5		32-5039		32-0039	500	32-1038	32-2038
600	5		32-5041		32-0041	600	32-1040	32-2040

Informacja techniczna dla KBR z wyjściem 4...20 mA:

- 2-przewody łączące, dodatkowe zasilanie przez obwód zewnętrzny,
- zasilanie pomocnicze: 24 V DC ± 15 %, PV = max. 1 VA,
- rezystancja zewnętrzna: max. 300 Ω,
- ograniczenie prądu pod obciążeniem: < 30 mA,
- tętnienia prądu wyjściowego: ≤ 1 % p.p.,
- czas reakcji: < 300 ms.

Schemat połączeń przekładnika KBR 32 (4...20 mA):

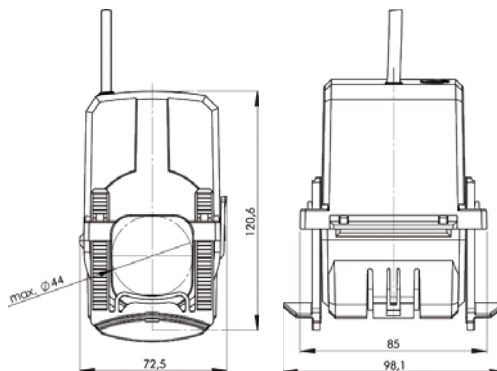


CENA OD:
230 zł
netto



KBR 44

Przekładnik prądowy z otwieranym rdzeniem



Wymiary	Podłączenia:
Średnica otworu: 44 mm Długość: 72.2 mm Wysokość: 120.6 mm Szerokość wraz z zaciskami mocującymi: 98.1 mm	Znamionowy prąd cieplny ciągły I_{th} : 1.2 x IN Znamionowy prąd cieplny krótkotrwały I_{th} : 60 x IN, 1 Sek. Maksymalne napięcie pracy U_m : 0.72 kV Znamionowe napięcie izolacji: 3 kV, U_{eff} 50 Hz, 1 min. Znamionowa częstotliwość: 50 Hz Klasa izolacji: E Zgodność z normami: DIN EN 60044/1 VDE 0414 Teil 1

Dodatkowe informacje o naszym nowym przekładniku z otwieranym rdzeniem KBR 44:

- przekładniki z otwieranymi rdzeniami są najczęściej używane ze względu na łatwy montaż w już istniejących instalacjach – bez przerywania obwodu pierwotnego,
- przekładnik z otwieranym rdzeniem KBR 44 został zaprojektowany przede wszystkim do łatwego montażu i obsługi w trudno dostępnych miejscach,
- łatwy system łączenia części rdzenia umożliwia montaż przekładnika jedną ręką,
- przekładniki KBR 44 z uzwojeniem wtórnym na 1 A w dostawie z 2.5 m przewodami przyłączeniowymi 2 x 0.75 mm²; inne długości przewodów przyłączeniowych na zamówienie; przekładniki KBR 44 z uzwojeniem wtórnym na 5 A – w dostawie z 0.5 m przewodami przyłączeniowymi 2 x 1.5 mm²; inne długości przewodów przyłączeniowych na zamówienie,
- przy zastosowaniu jako przetwornik prądowy, przekładnik KBR 44 jest opcjonalnie dostarczany z wyjściem napięciowym 0 - 333 mV AC; ponadto przekładniki KBR 44 są dostarczane jako przetworniki z wyjściem pomiarowym 4...20 mA DC,
- temperatura pracy: -5 °C < T < +50 °C,
- temperatura przechowywania: -25 °C < T < +70 °C.

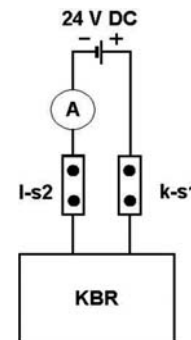
Zestawienie:

Prąd wtórny		5A	1A	Sygnal na wyjściu	0...333 mV A	4...20 mA DC
Prąd pierwotny [A]	Moc [VA]	Klasa dokładności		Prąd pierwotny [A]	Klasa dokładności	Klasa dokładności
		1FS5	1FS5		1	1
		Nr kat.	Nr kat.	Nr kat.	Nr kat.	Nr kat.
250	1.5	44-5001		250	44-1001	44-2001
	2.5		44-0001			
300	2.5	44-5006	44-0006	300	44-1006	44-2006
400	5	44-5011	44-0011	400	44-1011	44-2011
500	5	44-5016	44-0016	500	44-1016	44-2016
600	5	44-5021	44-0021	600	44-1021	44-2021
750	5	44-5026	44-0026	750	44-1026	44-2026
800	5	44-5031	44-0031	800	44-1031	44-2031
1000	5	44-5036	44-0036	1000	44-1036	44-2036

Informacja techniczna dla KBR z wyjściem 4...20 mA:

- 2-przewody łączące, dodatkowe zasilanie przez obwód zewnętrzny,
- zasilanie pomocnicze: 24 V DC ± 15 %, PV = max. 1 VA,
- rezystancja zewnętrzna: max. 300 Ω,
- ograniczenie prądu pod obciążeniem: < 30 mA,
- tętnienia prądu wyjściowego: ≤ 1 % p.p.,
- czas reakcji: < 300 ms.

Schemat połączeń przekładnika KBR 44 (4...20 mA):



CENA OD:
250 zł
 netto