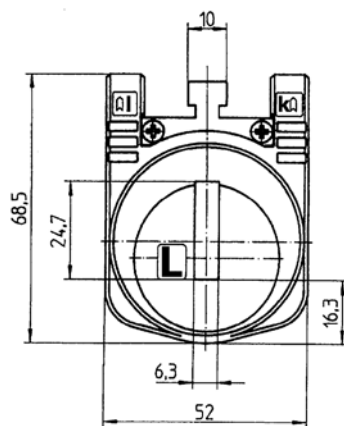
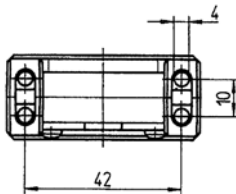




## NH 6.1

Przekładniki prądowe mocowane na nożu bezpiecznika mocy

Prąd wtórny		5A	1A
Prąd pierwotny	VA	Klasa dokładności	Klasa dokładności
		3	3
A		Nr kat.	Nr kat.
100	1,25	50011	50211
150	2,5	50012	50212
200	3,5	50013	50213
250	4	50014	50214
300	5	50015	50215



## NH 6.1 2U

Prąd wtórny		5A	1A
Prąd pierwotny	VA	Klasa dokładności	Klasa dokładności
		3	3
A		Nr kat.	Nr kat.
200-100	2,5-1,25	50111	50311
300-150	5-2,5	50112	50312

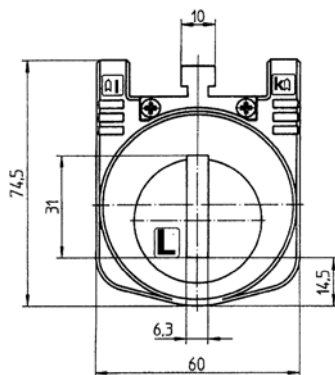
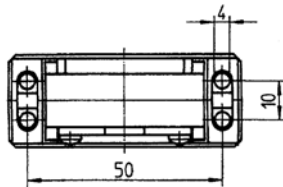
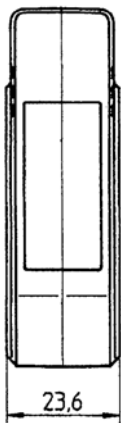
Wmiar szyny pierwotnej	24 x 6 mm
Średnica otworu	-
Szerokość przekładnika	52 mm
Adapter zatrząskowy na szynę DIN	-
Oslona do plombowania	-



## NH 6.2

Przekładniki prądowe mocowane na nożu bezpiecznika mocy

Prąd wtórny		5A	1A
Prąd pierwotny A	VA	Klasa dokładności	Klasa dokładności
		3	3
		Nr kat.	Nr kat.
100	1,25	50021	50221
150	2,5	50022	50222
200	3,5	50023	50223
250	4	50024	50224
300	5	50025	50225
400	5	50026	50226



## NH 6.2 2U

Prąd wtórny		5A	1A
Prąd pierwotny A	VA	Klasa dokładności	Klasa dokładności
		3	3
		Nr kat.	Nr kat.
200-100	2,5-1,25	50121	50321
300-150	5-2,5	50122	50322
400-200	5-2,5	50123	50323

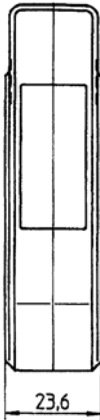
Wymiar szyny pierwotnej	30 x 6 mm
Srednica otworu	-
Szerokość przekładnika	60 mm
Adapter zatrzaskowy na szynę DIN	-
Oslona do plombowania	-



## NH 6.3

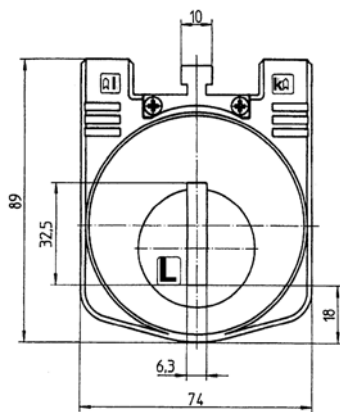
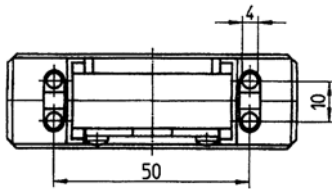
Przekładniki prądowe mocowane na nożu bezpiecznika mocy

Prąd wtórny		5A	1A
Prąd pierwotny A	VA	Klasa dokładności	Klasa dokładności
		3	3
		Nr kat.	Nr kat.
150	2,5	50031	50231
200	3,5	50032	50232
250	4	50033	50233
300	5	50034	50234
400	5	50035	50235
500	5	50036	50236
600	10	50037	50237



## NH 6.3 2U

Prąd tómy		5A	1A
Uzwojenie pierwotne A	VA	Klasa dokładności	Klasa dokładności
		3	3
		Nr kat.	Nr kat.
300-150	5-2,5	50131	50331
400-200	5-2,5	50132	50332
600-300	10-5	50133	50333



Wymiar szyny pierwotnej	32 x 6 mm
Średnica otworu	-
Szerokość przekładnika	74 mm
Adapter zatrzaskowy na szynę DIN	-
Ośłona do plombowania	-