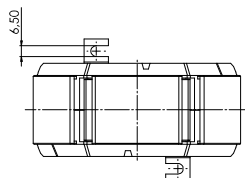
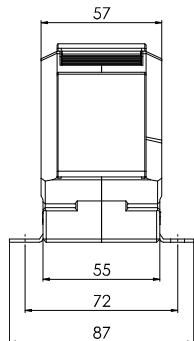
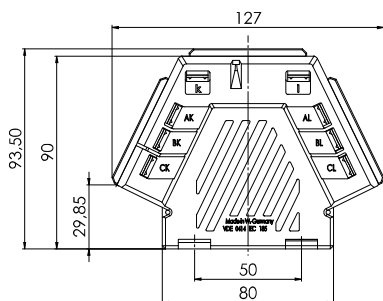


KSU 2...3

Przekładnik sumujący



Szerokość 127 mm
Wysokość 90 mm
Głębokość 57 mm



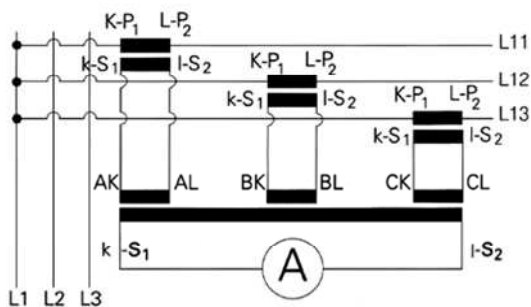
Wejścia	Prąd pierwotny [A]	Moc przekładnika [VA]	Prąd wtórny [A] / Klasa dokładności			
			5 A Kl. 1 Nr katalogowy	5 A Kl. 0,5 Nr katalogowy	1 A Kl. 1 Nr katalogowy	1 A Kl. 0,5 Nr katalogowy
2	1	5	41114	41111	41314	41311
		10	41115	41112	41315	41312
		15	41116	41113	41316	41313
		20	41117		41317	
		25	41118		41318	
	5	5	41014	41011	41214	41211
		10	41015	41012	41215	41212
		15	41016	41013	41216	41213
		20	41017		41217	
		25	41018		41218	
3	1	5	41130	41127	41330	41327
		10	41131	41128	41331	41328
		15	41132	41129	41332	41329
	5	5	41030	41027	41230	41227
		10	41031	41028	41231	41228
		15	41032	41029	41232	41229
		20	41033	41030	41233	41230
		25	41034	41031	41234	41231
		30	41035	41032	41235	41232
		35	41036	41033	41236	41233

		Nr katalogowy
	Uchwyt do montażu na szynę DIN 35mm	-
	Ośłona do plombowania Forma B	59041

Przykład połączenia dla różnych przekładni:

- AK-AL = 1000/5
- BK-BL = 800/5
- CK-CL = 600/5

Schemat połączenia

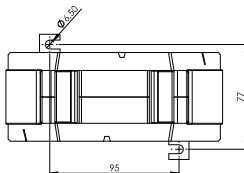
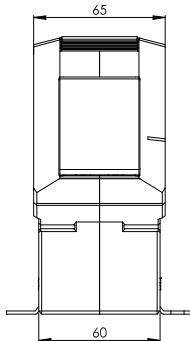
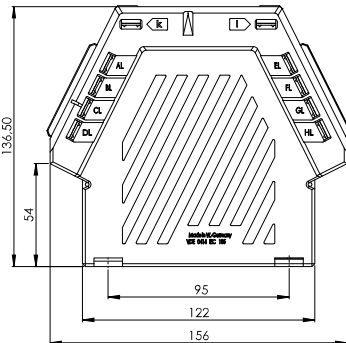


SUSK 3...8




Przekładnik sumujący



Szerokość 156 mm
Wysokość 136,5 mm
Głębokość 65 mm



Wejścia	Prąd pierwotny [A]	Moc przekładnika [VA]	Prąd wtórny [A] / Klasa dokładności				
			5 A Kl. 1 Nr katalogowy	5 A Kl. 0,5 Nr katalogowy	1 A Kl. 1 Nr katalogowy	1 A Kl. 0,5 Nr katalogowy	
3	1	5	40115	40111	40315	40311	
		10	40116	40112	40316	40312	
		15	40117	40114	40317	40314	
		30	40118		40318		
	5	5	40015	40011	40215	40211	
		10	40016	40012	40216	40212	
		15	40017	40014	40217	40214	
		30	40018		40218		
4	1	5	40126	40123	40326	40323	
		10	40127	40124	40327	40324	
		15	40128	40125	40328	40325	
		25	40129		40329		
	5	5	40026	40023	40226	40223	
		10	40027	40024	40227	40224	
		15	40028	40025	40228	40225	
		25	40029		40229		
	5	1	5	40137	40134	40337	40334
			10	40138	40135	40338	40335
			15	40139	40136	40339	40336
			30	40140		40340	
5		5	40037	40034	40237	40234	
		10	40038	40035	40238	40235	
		15	40039	40036	40239	40236	
		30	40040		40240		
6		1	5	40148	40145	40348	40345
			10	40149	40146	40349	40346
			15	40150	40147	40350	40347
			30	40151		40351	
	5	5	40048	40045	40248	40245	
		10	40049	40046	40249	40246	
		15	40050	40047	40250	40247	
		30	40051		40251		
7	1	5	40160	40157	40360	40357	
		10	40161	40158	40361	40358	
		15	40162	40159	40362	40359	
		30	40163		40363		
	5	5	40060	40057	40260	40257	
		10	40061	40058	40261	40258	
		15	40062	40059	40262	40259	
		30	40063		40263		
8	1	5	40171	40168	40371	40368	
		10	40172	40169	40372	40369	
		15	40173	40170	40373	40370	
		30	40174		40374		
	5	5	40071	40068	40271	40268	
		10	40072	40069	40272	40269	
		15	40073	40070	40273	40270	
		30	40074		40274		

		Nr katalogowy
	Uchwyt do montażu na szynę DIN 35mm	-
	Ośłona do plombowania Forma B	59041
	Ośłona do plombowania Forma C	59042

Schemat połączenia

