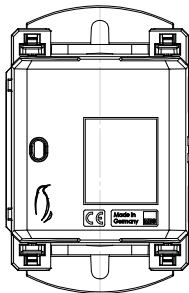
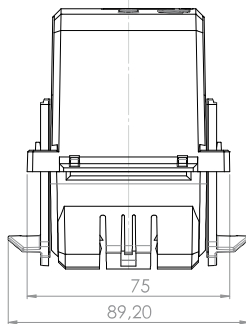
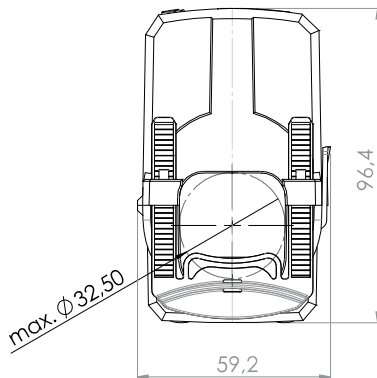


KBR 32

Przekładnik z rozpinanym rdzeniem



Max. średnica przewodu 32,5 mm
 Szerokość 59,2 mm
 Wysokość 96,4 mm
 Głębokość 90 mm



Prąd pierwotny [A]	Moc przekładnika [VA]	Prąd wtórny [A] / Klasa dokładności			
		5 A Kl. 3 Nr katalogowy	5 A Kl. 1 Nr katalogowy	1 A Kl. 3 Nr katalogowy	1 A Kl. 1 Nr katalogowy
100	1,5	32-5011			
	2,5			32-0011	
125	2,5	32-5016			
	3			32-0016	
150	3	32-5021		32-0021	
	5				
200	3	32-5026			
	5			32-0026	
250	3	32-5031			
	5			32-0031	
300	2,5		32-5035		
	5				32-0035
400	5		32-5037		32-0037
500	5		32-5039		32-0039
600	5		32-5041		32-0041

Prąd pierwotny [A]	Sygnał wyjściowy		Kl. 1 Nr katalogowy
	[mV] AV	[mA] DC	
100	0...333	-	32-1011
	-	4...20	32-2011
125	0...333	-	32-1016
	-	4...20	32-2016
150	0...333	-	32-1021
	-	4...20	32-2021
200	0...333	-	32-1026
	-	4...20	32-2026
250	0...333	-	32-1031
	-	4...20	32-2031
300	0...333	-	32-1034
	-	4...20	32-2034
400	0...333	-	32-1036
	-	4...20	32-2036
500	0...333	-	32-1038
	-	4...20	32-2038
600	0...333	-	32-1040
	-	4...20	32-2040

- przekładniki z otwieranymi rdzeniami są najczęściej używane ze względu na łatwy montaż w już istniejących instalacjach – bez przerywania obwodu pierwotnego,
- przekładnik z otwieranym rdzeniem KBR 32 został zaprojektowany przede wszystkim do łatwego montażu i obsługi w trudno dostępnych miejscach,
- łatwy system łączenia części rdzenia umożliwia montaż przekładnika jedną ręką,
- przekładniki KBR 32 z uzwojeniem wtórnym na 1 A w dostawie z 2.5 m przewodami przyłączeniowymi 2 x 0.75 mm²; inne długości przewodów przyłączeniowych na zamówienie; oznaczenie przewodów S1 = brązowy, S2 = niebieski,
- przekładniki KBR 32 z uzwojeniem wtórnym na 5 A – w dostawie z 0.5 m przewodami przyłączeniowymi 2 x 1.5 mm²; inne długości przewodów przyłączeniowych na zamówienie; oznaczenie przewodów S1 = brązowy, S2 = niebieski,
- przy zastosowaniu jako przetwornik prądowy, przekładnik KBR 32 jest opcjonalnie dostarczany z wyjściem napięciowym 0 - 333 mV AC; ponadto przekładniki KBR 32 są dostarczane jako przetworniki z wyjściem pomiarowym 4...20 mA DC,
- temperatura pracy: -5 °C < T < +50 °C,
- temperatura przechowywania: -25 °C < T < +70 °C.