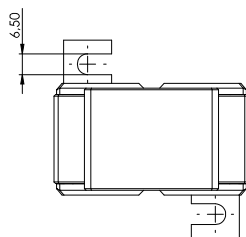
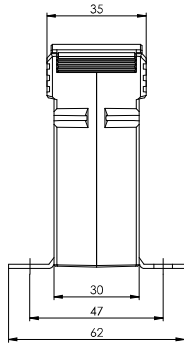
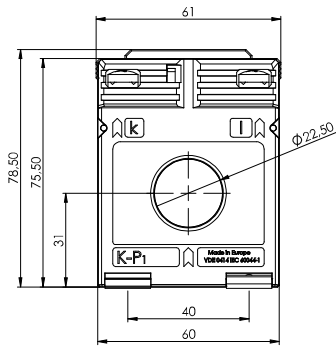


# ASR 22.3



## Przekładnik prądowy z otworem na przewód – rozliczeniowy



Max. średnica przewodu 22,5 mm  
 Szerokość 61 mm  
 Wysokość 78,5 mm  
 Głębokość 35 mm



Prąd pierwotny [A]	Moc przekładnika [VA]	Prąd wtórny [A] / Klasa dokładności				
		5 A Kl. 0,5 Nr katalogowy	5 A Kl. 0,5s Nr katalogowy	5 A Kl. 0,2 Nr katalogowy	1 A Kl. 0,5 Nr katalogowy	1 A Kl. 0,2 Nr katalogowy
100	1,5	G3530	G3552	G3511	G3730	G3711
	2,5	G3531	G3553		G3731	
150	1,5	G3532	G3554	G3512	G3732	G3712
	2,5	G3533	G3555	G3513	G3733	G3713
	5	G3534	G3556		G3734	
200	1,5	G3535	G3557	G3514	G3735	G3714
	2,5	G3536	G3558	G3515	G3736	G3715
	5	G3537	G3559	G3516	G3737	G3716
250	2,5	G3538	G3560	G3517	G3738	G3717
	5	G3539	G3561	G3518	G3739	G3718
300	2,5	G3540	G3562	G3519	G3740	G3719
	5	G3541	G3563	G3520	G3741	G3720
400	2,5	G3543	G3565	G3521	G3743	G3721
	5	G3544	G3566	G3522	G3744	G3722
	10	G3545	G3567	G3523	G3745	G3723
500	2,5	G3546	G3568	G3524	G3746	G3724
	5	G3547	G3569	G3525	G3747	G3725
	10	G3548	G3570	G3526	G3748	G3726
600	2,5	G3549	G3571	G3527	G3749	G3727
	5	G3550	G3572	G3528	G3750	G3728
	10	G3551	G3573	G3529	G3751	G3729

		Nr katalogowy
	Uchwyt do montażu na szynę DIN 35mm Forma A	53011
	Ośłona do plombowania Forma A	59040