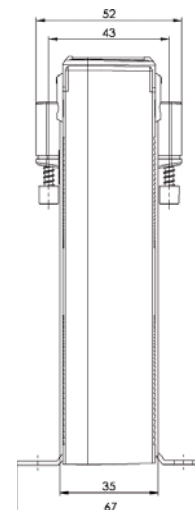
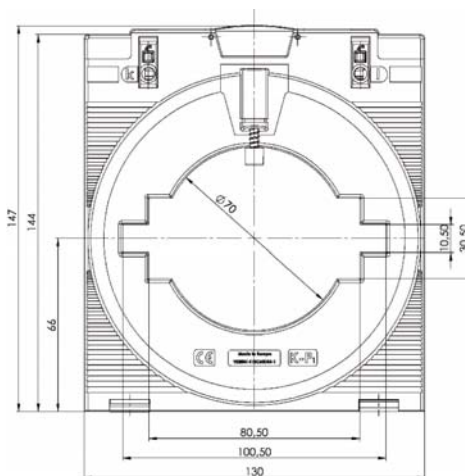
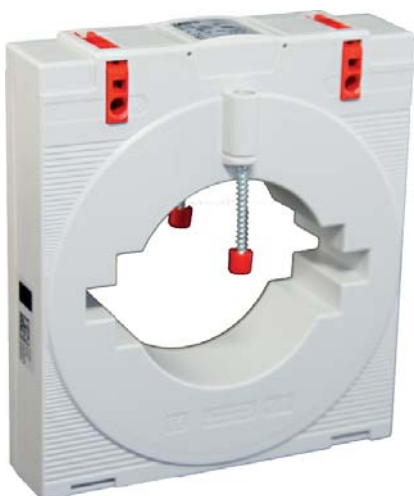


CTB 81.35
Przekładnik prądowy ze złączem sprężynowym i certyfikatem UL


Wymiary:	Ogólna specyfikacja techniczna:
Szyna pierwotna 1: 80 x 10 mm Szyna pierwotna 2: 60 x 30 mm Okrągły przewodnik: 55 mm Szerokość: 120 mm Wysokość: 135 mm Głębokość: 52 mm	Znamionowy prąd cieplny (ciągły) $I_{cth}: 1.2 \times I_N$ Znamionowy prąd cieplny 1 sekundowy $I_{th}: 60 \times I_N, 1 s.$ Maksymalne napięcie pracy $U_m: 1.0 kV$ Napięcie izolacji: 6 kV, 50 Hz, 1 min. Częstotliwość pracy 50 Hz Klasa izolacji: E Zgodność z normą EN 60044/1

Dalsze informacje:

- Pierwszy w Europie przekładnik prądowy z certyfikatem UL nr 20100426-E336996
- **Nowatorskie połączenie sprężynowe typu WAGO**
- Odporny na wibracje i wstrząsy
- Duża wytrzymałość mechaniczna
- Dla prądów pierwotnych z zakresu od 100 A do 1250 A
- Klasa dokładności 1
- Przeciężalność 120%
- Temperatura pracy: $-5^{\circ}C < T < +50^{\circ}C$
- Temperatura przechowywania: $-25^{\circ}C < T < +70^{\circ}C$
- Niełamiwa, biała obudowa z poliwęglanu, samogasnąca UL94-V0, odporna na ogień

Zestawienie

Prąd wtórny		5A	1A
Prąd pierwotny A	Moc VA	Klasa dokładności	Klasa dokładności
		1	1
		Nr kat.	Nr kat.
400	5	50-0190	50-0210
	10	50-0191	50-0211
500	5	50-0192	50-0212
	10	50-0193	50-0213
600	5	50-0194	50-0214
	10	50-0195	50-0215
750	5	50-0196	50-0216
	10	50-0197	50-0217
800	5	50-0198	50-0218
	10	50-0199	50-0219
1000	5	50-0200	50-0220
	10	50-0201	50-0221
1250	5	50-0202	50-0222
	10	50-0203	50-0223
1500	5	50-0204	50-0224
	10	50-0205	50-0225
1600	5	50-0206	50-0226
	10		