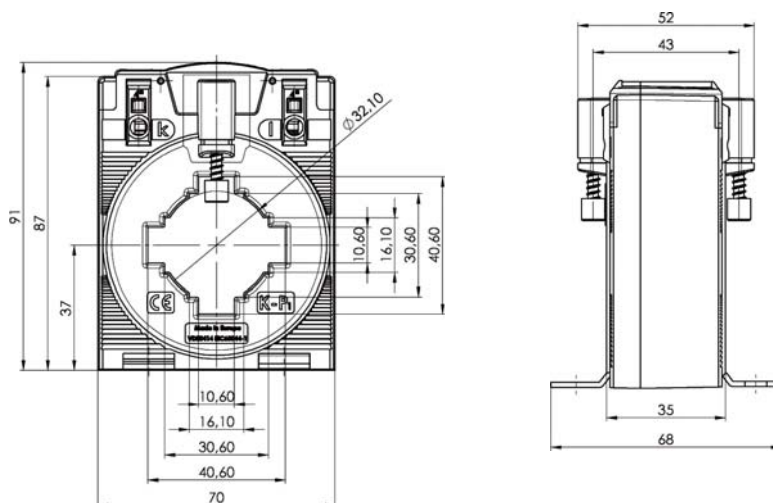


CTB 41.35
Przekładnik prądowy ze złączem sprężynowym i certyfikatem UL


Wymiary:	Ogólna specyfikacja techniczna:
Szyna pierwotna 1: 40x10 mm Szyna pierwotna 2: 30x15 mm Średnica otworu: 32 mm Szerokość: 70 mm Wysokość: 91 mm Głębokość: 52 mm	Znamionowy prąd cieplny (ciągły) I_{cth} : $1.2 \times I_N$ Znamionowy prąd cieplny 1 sekundowy I_{th} : $60 \times I_N$, 1s. Maksymalne napięcie pracy U_m : 1.0 kV Napięcie izolacji: 6 kV, 50 Hz, 1 min. Częstotliwość pracy: 50 Hz Klasa izolacji: E Zgodność z normą EN 60044/1

Dalsze informacje:

- Pierwszy w Europie przekładnik prądowy z certyfikatem UL nr 20100426-E336996
- **Nowatorskie połączenie sprężynowe typu WAGO**
- Odporny na wibracje i wstrząsy
- Duża wytrzymałość mechaniczna
- Dla prądów pierwotnych z zakresu od 75 A do 1000 A
- Klasy dokładności 3 i 1
- Przeciążalność 120%
- Temperatura pracy: $-5^{\circ}\text{C} < T < +50^{\circ}\text{C}$
- Temperatura przechowywania: $-25^{\circ}\text{C} < T < +70^{\circ}\text{C}$
- Niełamiwa, biała obudowa z poliwęglanu, samogasnąca UL94-V0, odporna na ogień

Zestawienie

Prąd wtórny		5A		1A	
Prąd pierwotny A	Moc VA	Klasa dokładności		Klasa dokładności	
		3		3	
		Nr kat.	Nr kat.	Nr kat.	Nr kat.
75	1,25	50-0050		50-0070	
80	1,25	50-0051		50-0071	
100	2,5	50-0052		50-0072	
125	2,5		50-0053		50-0073
150	2,5		50-0054		50-0074
200	5		50-0055		50-0075
250	5		50-0056		50-0076
300	5		50-0057		50-0077
400	5		50-0058		50-0078
500	5		50-0059		50-0079
	10		50-0060		50-0080
600	5		50-0061		50-0081
	10		50-0062		50-0082
750	5		50-0063		50-0083
	10		50-0064		50-0084
800	5		50-0065		50-0085
	10		50-0066		50-0086
1000	5		50-0067		50-0087
	10		50-0068		50-0088