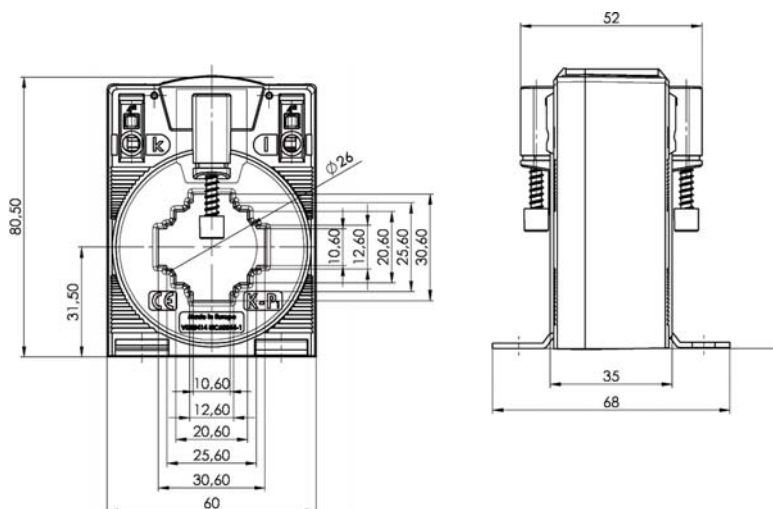


CTB 31.35
Przekładnik prądowy ze złączem sprężynowym i certyfikatem UL


Wymiary:	Ogólna specyfikacja techniczna:
Szyna pierwotna 1: 30x10 mm Szyna pierwotna 2: 25x12 mm Szyna pierwotna 3: 20x20 mm Śrenica otworu: 26 mm Szerokość: 60 mm Wysokość: 80.5 mm Głębokość: 52 mm	Znamionowy prąd cieplny (ciągły) $I_{cth}: 1.2 \times I_N$ Znamionowy prąd cieplny 1 sekundowy $I_{th}: 60 \times I_N, 1 s.$ Maksymalne napięcie pracy $U_m: 1.0 kV$ Napięcie izolacji: 6 kV, 50 Hz, 1 min. Częstotliwość pracy: 50 Hz Klasa izolacji: E Zgodność z normą EN 60044/1

Dalsze informacje:

- Pierwszy w Europie przekładnik prądowy z certyfikatem UL nr 20100426-E336996
- **Nowatorskie połączenie sprężynowe typu WAGO**
- Odporny na wibracje i wstrząsy
- Duża wytrzymałość mechaniczna
- Dla prądów pierwotnych z zakresu od 50 A do 750 A
- Klasy dokładności 3 i 1
- Przeciężalność 120%
- Temperatura pracy: $-5^{\circ}C < T < +50^{\circ}C$
- Temperatura przechowywania: $-25^{\circ}C < T < +70^{\circ}C$
- Niełamiwa, biała obudowa z poliwęglanu, samogasnąca UL94-V0, odporna na ogień

Zestawienie

Prąd wtórny		5A		1A	
Prąd pierwotny A	Moc VA	Klasa dokładności		Klasa dokładności	
		3	1	3	1
		Nr kat.	Nr kat.	Nr kat.	Nr kat.
		50-0001		50-0021	
50	1,25		50-0017		50-0037
60	1,25		50-0018		50-0038
75	2,5		50-0019		50-0039
80	2,5		50-0002		50-0022
100	2,5		50-0003		50-0023
125	2,5		50-0004		50-0024
150	5		50-0005		50-0025
200	5		50-0006		50-0026
250	5		50-0007		50-0027
300	5		50-0008		50-0028
	10		50-0009		50-0029
400	5		50-0010		50-0030
	10		50-0011		50-0031
500	5		50-0012		50-0032
	10		50-0013		50-0033
600	5		50-0014		50-0034
	10		50-0015		50-0035
750	5		50-0016		50-0036
	10				