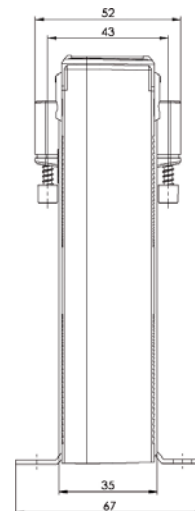
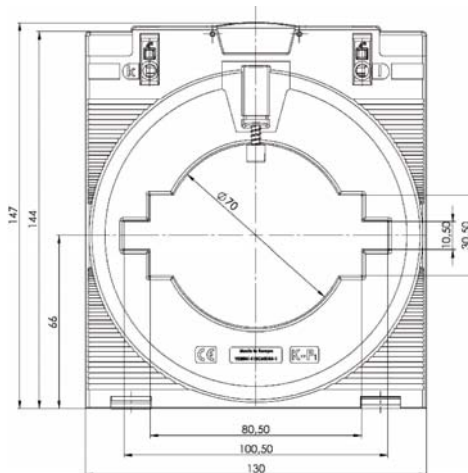
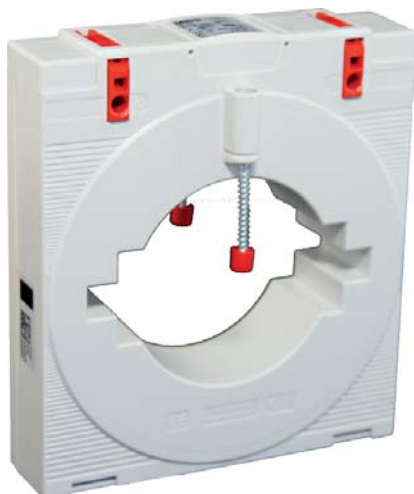


**CTB 101.35**
**Przekładnik prądowy ze złączem sprężynowym i certyfikatem UL**


Wymiary:	Ogólna specyfikacja techniczna:
Szyna pierwotna 1: 80 x 10 mm Szyna pierwotna 2: 60 x 30 mm Okrągły przewodnik: 55 mm Szerokość: 120 mm Wysokość: 135 mm Głębokość: 52 mm	Znamionowy prąd cieplny (ciągły) $I_{cth} : 1.2 \times I_N$ Znamionowy prąd cieplny 1 sekundowy $I_{th} : 60 \times I_N, 1 s.$ Maksymalne napięcie pracy $U_m : 1.0 kV$ Napięcie izolacji: 6 kV, 50 Hz, 1 min. Częstotliwość pracy 50 Hz Klasa izolacji: E Zgodność z normą EN 60044/1

**Dalsze informacje:**

- Pierwszy w Europie przekładnik prądowy z certyfikatem UL nr 20100426-E336996
- **Nowatorskie połączenie sprężynowe typu WAGO**
- Odporny na wibracje i wstrząsy
- Duża wytrzymałość mechaniczna
- Dla prądów pierwotnych z zakresu od 100 A do 1250 A
- Klasa dokładności 1
- Przeciężalność 120%
- Temperatura pracy:  $-5^{\circ}C < T < +50^{\circ}C$
- Temperatura przechowywania:  $-25^{\circ}C < T < +70^{\circ}C$
- Niełamiwa, biała obudowa z poliwęglanu, samogasnąca UL94-V0, odporna na ogień

**Zestawienie**

Prąd wtórny		5A	1A
Prąd pierwotny A	Moc VA	Klasa dokładności	Klasa dokładności
		1	1
		Nr kat.	Nr kat.
400	5	50-0230	50-0260
500	5	50-0231	50-0261
600	10	50-0232	50-0262
750	5	50-0233	50-0263
	10	50-0234	50-0264
800	5	50-0235	50-0265
	10	50-0236	50-0266
1000	5	50-0237	50-0267
	10	50-0238	50-0268
1250	5	50-0239	50-0269
	10	50-0240	50-0270
1500	10	50-0241	50-0271
	15	50-0242	50-0272
1600	10	50-0243	50-0273
	15	50-0244	50-0274
2000	10	50-0245	50-0275
	15	50-0246	50-0276
2500	10	50-0247	50-0277
	15	50-0248	50-0278