

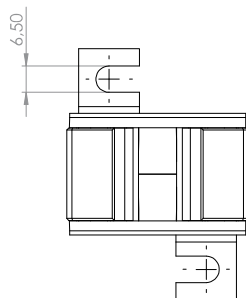
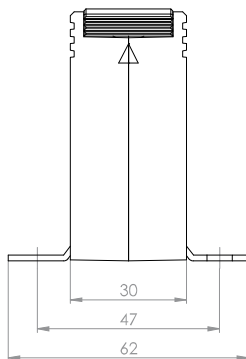
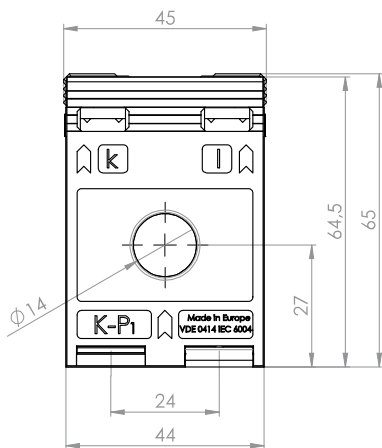
ASR 14.3

Przekładnik prądowy z otworem na przewód

Przekładnik nadaje się do zintegrowanego montażu w rozłącznikach SlimLine XR00.



Max. średnica przewodu 14 mm
Szerokość 45 mm
Wysokość 65 mm
Głębokość 30 mm



		Prąd wtórny [A] / Klasa dokładności	
Prąd pierwotny [A]	Moc przekładnika [VA]	5 A Kl. 1	1 A Kl. 1
		Nr katalogowy	Nr katalogowy
40	1	26081	26281
50	1	26085	26285
	1,5	26082	26282
60	1,5	26083	26283
75	1,5	26084	26284
100	2,5	26094	26294
125	2,5	26087	26287
150	2,5	26095	26295

		Nr katalogowy
	Uchwyt do montażu na szynę DIN 35mm Forma E	55013
	Ośłona do plombowania	-

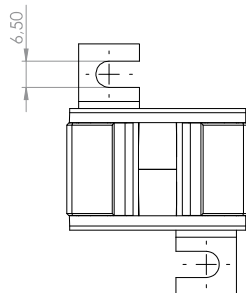
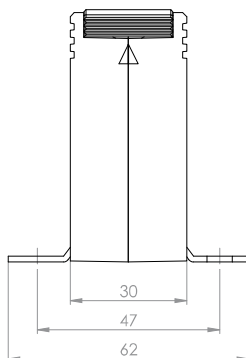
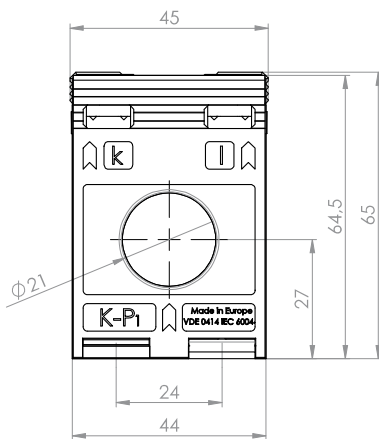
ASR 20.3

Przekładnik prądowy z otworem na przewód

Przekładnik nadaje się do zintegrowanego montażu w rozłącznikach SlimLine XR00/1.



Max. średnica przewodu 21 mm
Szerokość 45 mm
Wysokość 65 mm
Głębokość 30 mm



Prąd pierwotny [A]	Moc przekładnika [VA]	Prąd wtórny [A] / Klasa dokładności			
		5 A Kl. 1 Nr katalogowy	5 A Kl. 0,5 Nr katalogowy	1 A Kl. 1 Nr katalogowy	1 A Kl. 0,5 Nr katalogowy
50	1	26027		26227	
60	1	26028		26228	
	1,25	26029		26229	
75	1,25	26030		26230	
	1,5	26031		26231	
80	1,25	26032		26232	
	1,5	26033		26233	
100	1,5	26034	26011	26234	26211
	2,5	26035		26235	
125	1,5	26036	26013	26236	26213
	2,5	26037		26237	
150	1,5	26039	26015	26239	26215
	2,5	26040	26016	26240	26216
	3,75	26041		26241	
200	1,5	26042	26017	26242	26217
	2,5	26043	26018	26243	26218
	3,75	26051			
250	2,5	26045	26020	26245	26220
	5	26046		26246	26221
300	2,5	26048	26022	26248	26222
	5	26049	26023	26249	

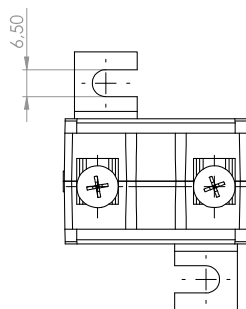
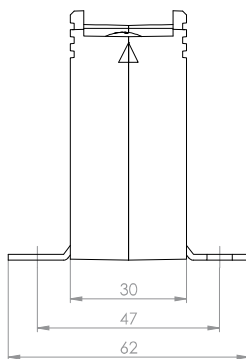
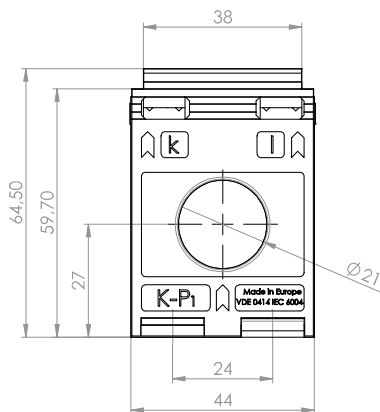
		Nr katalogowy
	Uchwyt do montażu na szynę DIN 35mm Forma E	55013
	Ośłona do plombowania	-

ASR 201.3

Przekładnik prądowy z otworem na przewód



Max. średnica przewodu 21 mm
 Szerokość 44 mm
 Wysokość 64,5 mm
 Głębokość 30 mm



Prąd pierwotny [A]	Moc przekładnika [VA]	Prąd wtórny [A] / Klasa dokładności			
		5 A Kl. 1 Nr katalogowy	5 A Kl. 0,5 Nr katalogowy	1 A Kl. 1 Nr katalogowy	1 A Kl. 0,5 Nr katalogowy
60	1	27028			
75	1,25	27030		27230	
	1,5	27031		27231	
80	1,25	27032		27232	
	1,5	27033		27233	
100	1,5	27034	27011	27234	27211
	2,5	27035		27235	
125	1,5	27036	27013	27236	27213
	2,5	27037	27014	27237	
150	1,5	27039	27015	27239	27215
	2,5	27040	27016	27240	
	3,75	27041		27241	
200	1,5	27042	27017	27242	27217
	2,5	27043	27018	27243	27218
	3,75	27052		27252	
250	5	27044			
	2,5	27045	27020	27245	27220
	5	27046		27246	
300	2,5	27048	27022	27248	27222
	5	27049		27249	

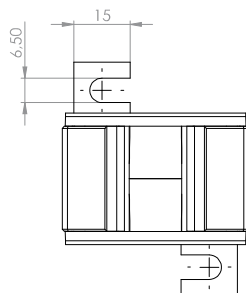
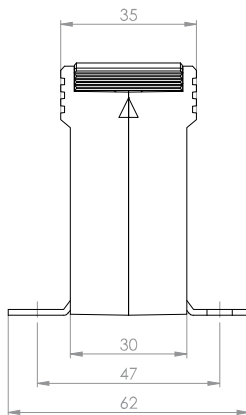
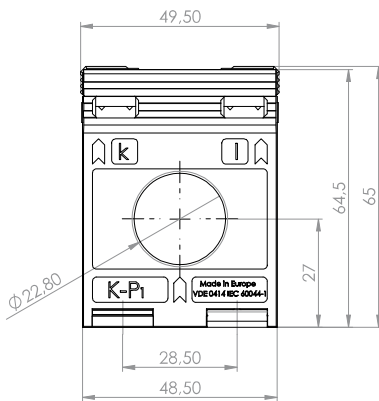
		Nr katalogowy
	Uchwyt do montażu na szynę DIN 35mm Forma E	55013
	Ośłona do plombowania	-

ASR 21.3

Przekładnik prądowy z otworem na przewód



Max. średnica przewodu 22,8 mm
 Szerokość 49,5 mm
 Wysokość 65 mm
 Głębokość 35 mm



Prąd pierwotny [A]	Moc przekładnika [VA]	Prąd wtórny [A] / Klasa dokładności	
		5 A Kl. 1 Nr katalogowy	1 A Kl. 1 Nr katalogowy
100	1	1023	1223
150	1,5	1024	1224
200	1,5	1026	1226
	2,5	1027	1227
250	1,5	1028	1228
	2,5	1029	1229
	3,75	1048	1248
	5	1030	
300	1,5	1031	1231
	2,5	1032	1232
	3,75	1049	1249
	5	1033	
400	2,5	1034	1234
	5	1035	1235
500	2,5	1037	1237
	5	1038	1238

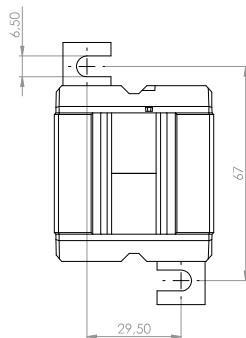
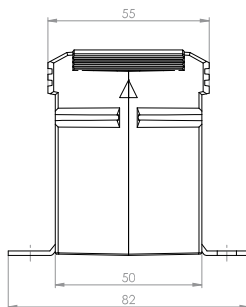
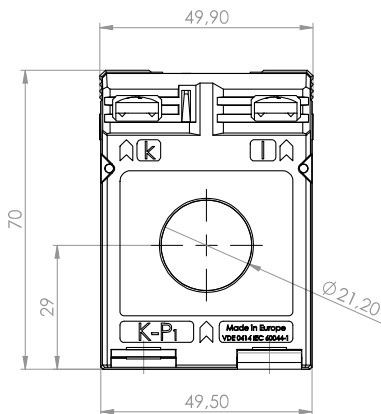
		Nr katalogowy
	Uchwyt do montażu na szynę DIN 35mm Forma F	55014
	Ośłona do plombowania	–

ASR 21.5

Przekładnik prądowy z otworem na przewód



Max. średnica przewodu 21,2 mm
Szerokość 49,9 mm
Wysokość 70 mm
Głębokość 55 mm



Prąd pierwotny [A]	Moc przekładnika [VA]	Prąd wtórny [A] / Klasa dokładności			
		5 A Kl. 1 Nr katalogowy	5 A Kl. 0,5 Nr katalogowy	1 A Kl. 1 Nr katalogowy	1 A Kl. 0,5 Nr katalogowy
50	1,5	93050	93011	93250	
60	1,5	93052	93012	93252	93212
	2,5	93053		93253	
	3,75			93254	
75	1,5	93055	93013	93255	93213
	2,5	93056		93256	
	3,75	93057		93257	
80	1,5	93058	93014	93258	93214
	2,5	93059		93259	
100	1,5	93061	93015	93261	93215
	2,5	93062	93016	93262	93216
	5	93063		93263	
125	1,5	93064	93017	93264	93217
	2,5	93065	93018	93265	93218
	5	93066		93266	
150	2,5	93067	93019	93267	93219
	5	93068	93020	93268	93220
	7,5	93095		93294	
200	2,5	93070	93021	93270	93221
	5	93071	93022	93271	93222
	10	93072	93023	93272	93223
250	2,5	93074	93024	93274	93224
	5	93075	93025	93275	93225
	10	93076	93026	93276	93226
	15	93077			
300	2,5	93078	93027	93278	93227
	5	93079	93028	93279	93228
	10	93080	93029	93280	93229
400	2,5	93082	93031	93282	93231
	5	93083	93032	93283	93232
	10	93084	93033	93284	93233
500	2,5	93086	93035	93286	93235
	5	93087	93036	93287	93236
	10	93088	93037	93288	93237
600	2,5	93090	93039	93290	93239
	5	93091	93040	93291	93240
	10	93092	93041	93292	93241

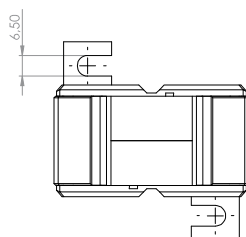
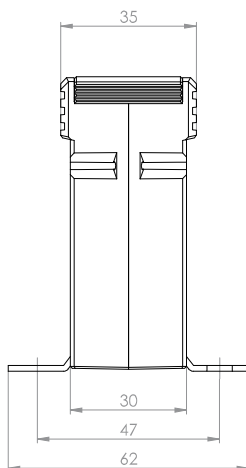
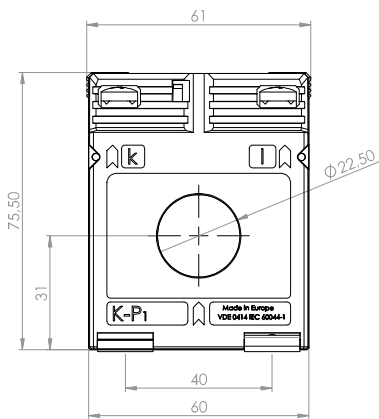
		Nr katalogowy
	Uchwyt do montażu na szynę DIN 35mm	–
	Ośłona do plombowania	–

ASR 22.3

Przekładnik prądowy z otworem na przewód



Max. średnica przewodu 22,5 mm
 Szerokość 61 mm
 Wysokość 75,5 mm
 Głębokość 35 mm



Prąd pierwotny [A]	Moc przekładnika [VA]	Prąd wtórny [A] / Klasa dokładności				
		5 A Kl. 1 Nr katalogowy	5 A Kl. 0,5 Nr katalogowy	5 A Kl. 0,2s Nr katalogowy	1 A Kl. 1 Nr katalogowy	1 A Kl. 0,5 Nr katalogowy
50	1	3035			3235	
	1,5				3236	
60	1	3037			3237	
	1,5	3038			3238	
75	1,5	3039			3239	
	2,5	3040			3240	
80	1,5	3041			3241	
	2,5	3042			3242	
100	1,5	3043	3011		3243	3211
	2,5	3044	3134		3244	3334
	3,75	3045			3245	
150	1,5	3046	3012	V04-1604C	3246	3212
	2,5	3047	3013	V04-1604D	3247	3213
	5	3048			3248	
200	1,5		3014			3214
	2,5	3049	3015	V04-1704D	3249	3215
	5	3050	3016	V04-1704F	3250	3216
	10	3051				
250	2,5	3052	3018	V04-1804D	3252	3218
	5	3053	3019	V04-1804F	3253	3219
	10	3054			3254	
300	2,5	3056	3022	V04-1904D	3256	3222
	5	3057	3023	V04-1904F	3257	3223
	10	3058	3024		3258	3224
	15	3059			3259	
400	2,5	3060	3025	V04-2004D	3260	3225
	5	3061	3026	V04-2004F	3261	3226
	10	3062	3027		3262	3227
	15	3063			3263	
500	2,5	3064	3028	V04-2104D	3264	3228
	5	3065	3029	V04-2104F	3265	3229
	10	3066	3030	V04-2104H	3266	3230
600	2,5	3068	3031	V04-2204D	3268	3231
	5	3069	3032	V04-2204F	3269	3232
	10	3070	3033	V04-2204H	3270	3233

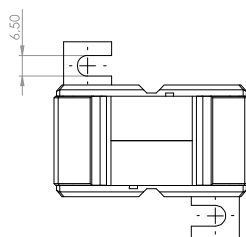
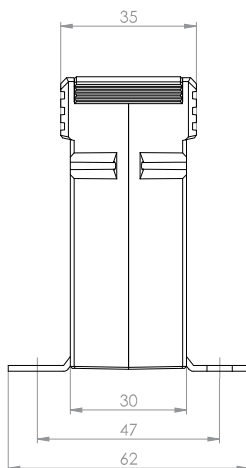
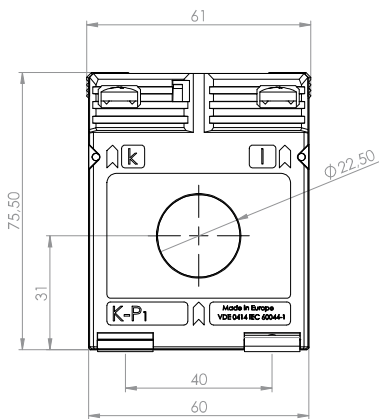
		Nr katalogowy
	Uchwyt do montażu na szynę DIN 35mm Forma A	53011
	Ośłona do plombowania Forma A	59040

ASR 22.3 2U

Przekładnik prądowy z otworem na przewód, przełączane uzwojenie wtórne



Max. średnica przewodu 22,5 mm
Szerokość 61 mm
Wysokość 75,5 mm
Głębokość 35 mm



Prąd pierwotny [A]	Moc przekładnika [VA]	Prąd wtórny [A] / Klasa dokładności	
		5 A Kl. 1 Nr katalogowy	1 A Kl. 1 Nr katalogowy
200-100	5-2,5	3111	3311
300-150	5-2,5	3112	3312
	10-5	3113	3313
400-200	5-2,5	3114	3314
	10-5	3115	3315
500-250	5-2,5	3116	3316
	10-5	3117	3317
600-300	5-2,5	3118	3318
	10-5	3119	3319

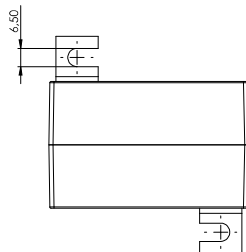
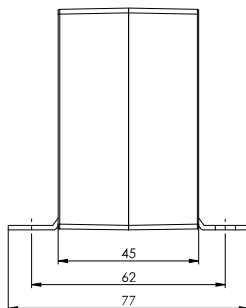
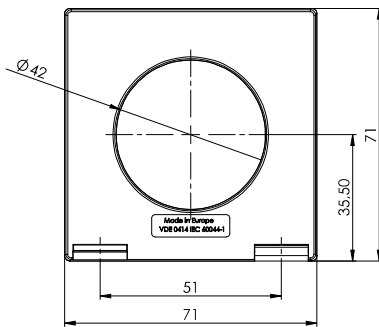
		Nr katalogowy
	Uchwyt do montażu na szynę DIN 35mm Forma A	53011
	Ośłona do plombowania Forma A	59040

ASR 42.45

Przekładnik prądowy z otworem na przewód



Max. średnica przewodu 42 mm
 Szerokość 71 mm
 Wysokość 71 mm
 Głębokość 45 mm



Prąd pierwotny [A]	Moc przekładnika [VA]	Prąd wtórny [A] / Klasa dokładności	
		5 A Kl. 1 Nr katalogowy	1 A Kl. 1 Nr katalogowy
150	1,5	26500	26600
	2,5	26501	26601
200	1,5	26502	26602
	2,5	26503	26603
	5	26504	26604
250	1,5	26505	26605
	2,5	26506	26606
	5	26507	26607
	7,5	26508	
300	2,5	26509	26609
	5	26510	26610
	7,5	26536	26644
400	2,5	26512	26612
	5	26513	26613
	10	26514	26614
500	2,5	26515	26615
	5	26516	26616
	10	26517	26617
600	2,5	26519	26619
	5	26520	26620
	10	26521	26621
	15	26522	26622
750	2,5	26523	26623
	5	26524	26624
	10	26525	26625
800	15	26526	26626
	5	26527	26627
	10	26528	26628

		Nr katalogowy
	Uchwyt do montażu na szynę DIN 35mm	-
	Osłona do plombowania	-

- Kabel połączeniowy 2,5 mm², 400 mm długi (Standard)