

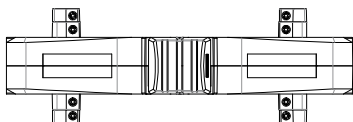
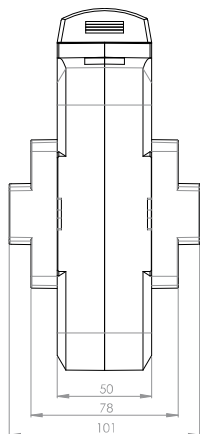
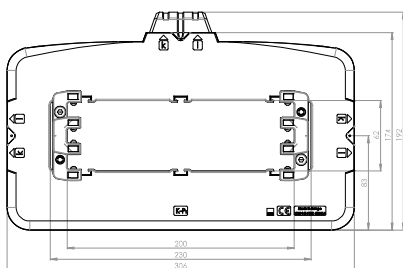
# ASK 205.5

Przekładnik prądowy z otworem na szynę i przewód

Wybór położenia zacisków wtórnych umożliwia dowolną pozycję pracy przekładnika.



Szyna 1                    230 x 60 mm  
 Szyna 2                    3 x 200 x 10 mm  
 Szerokość                306 mm  
 Wysokość                192 mm  
 Głębokość                100 mm



Prąd pierwotny [A]	Moc przekładnika [VA]	Prąd wtórny [A] / Klasa dokładności		
		5 A Kl. 1 Nr katalogowy	5 A Kl. 0,5 Nr katalogowy	5 A Kl. 0,2 Nr katalogowy
1200	5	2050006023-x	2050005023-x	2050003001-x
	10	2050006024-x	2050005001-x	
	15	2050006001-x	2050005024-x	
1250	5	2050006025-x	2050005025-x	2050003003-x
	10	2050006026-x	2050005002-x	2050003004-x
	15	2050006002-x	2050005026-x	
1500	5	2050006027-x	2050005027-x	2050003005-x
	10	2050006028-x	2050005003-x	2050003006-x
	15	2050006003-x	2050005004-x	2050003007-x
	30	2050006004-x		
1600	5	2050006029-x	2050005028-x	2050003008-x
	10	2050006030-x	2050005029-x	2050003009-x
	15	2050006005-x	2050005005-x	2050003010-x
	30	2050006006-x		
2000	10	2050006031-x	2050005030-x	2050003011-x
	15	2050006032-x	2050005006-x	2050003012-x
	30	2050006007-x	2050005007-x	
2500	10	2050006033-x	2050005031-x	2050003013-x
	15	2050006034-x	2050005008-x	2050003014-x
	30	2050006035-x	2050005009-x	
3000	10	2050006036-x	2050005032-x	2050003015-x
	15	2050006037-x	2050005010-x	2050003016-x
	30	2050006038-x	2050005011-x	2050003017-x
	45	2050006009-x		
4000	15	2050006039-x	2050005033-x	2050003019-x
	30	2050006010-x	2050005012-x	2050003020-x
	60	2050006011-x		
5000	15	2050006040-x	2050005034-x	2050003021-x
	30	2050006013-x	2050005014-x	2050003022-x
	60	2050006014-x		

		Nr katalogowy
	Uchwyty do montażu szyn prądowych	59090

# ASK 205.5

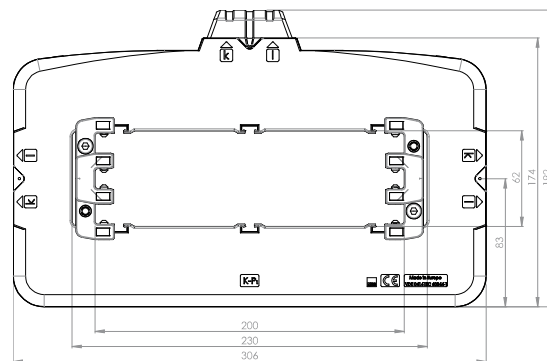
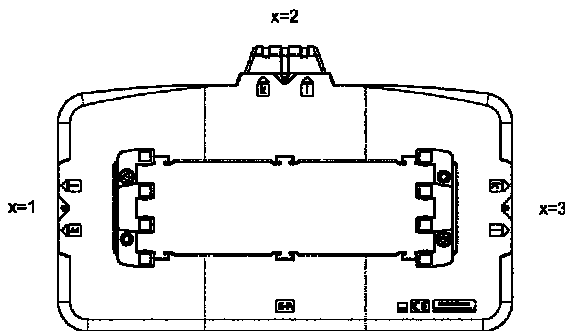
Przekładnik prądowy z otworem na szynę i przewód



Przekładnik prądowy ASK205.5 dzięki 3 opcjom umiejscowienia zacisków wtórnych pozwala na zainstalowanie przekładnika w pozycji poziomej lub pionowej.

Uchwyty do montażu szyn prądowych zamawiane są osobno.

Położenie zacisków wtórnych



## Przykład zamówienia

ASK 205.5 1500/5A 10VA Kl.1

Położenie zacisków wtórnych na górze

Nr katalogowy 2050006028-2

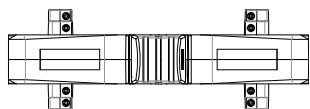
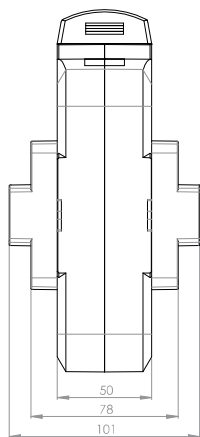
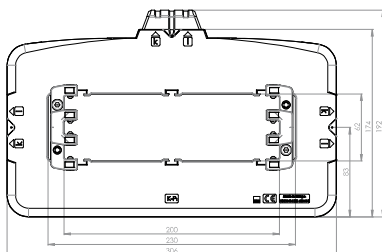
# ASK 205.5

Przekładnik prądowy z otworem na szynę i przewód


Wybór położenia zacisków wtórnych umożliwia dowolną pozycję pracy przekładnika.



Szyna 1                    230 x 60 mm  
 Szyna 2                    3 x 200 x 10 mm  
 Szerokość                306 mm  
 Wysokość                192 mm  
 Głębokość                100 mm



Prąd pierwotny [A]	Moc przekładnika [VA]	Prąd wtórny [A] / Klasa dokładności		
		1 A Kl. 1 Nr katalogowy	1 A Kl. 0,5 Nr katalogowy	1 A Kl. 0,2 Nr katalogowy
1200	5	2050206023-x	2050205023-x	2050203001-x
	10	2050206024-x	2050205001-x	
	15	2050206001-x	2050205024-x	
1250	5	2050206025-x	2050205025-x	2050203003-x
	10	2050206026-x	2050205002-x	2050203004-x
	15	2050206002-x	2050205026-x	
1500	5	2050206027-x	2050205027-x	2050203005-x
	10	2050206028-x	2050205503-x	2050203006-x
	15	2050206003-x	2050205004-x	2050203007-x
	30	2050206004-x		
1600	10	2050206029-x	2050205028-x	2050203009-x
	15	2050206005-x	2050205005-x	2050203010-x
	30	2050206006-x		
2000	10	2050206030-x	2050205029-x	2050203011-x
	15	2050206031-x	2050205006-x	2050203012-x
	30	2050206007-x	2050205007-x	
2500	10	2050206032-x	2050205030-x	2050203013-x
	15	2050206033-x	2050205508-x	2050203014-x
	30	2050206034-x	2050205009-x	
3000	10	2050206035-x	2050205031-x	2050203015-x
	15	2050206036-x	2050205010-x	2050203016-x
	30	2050206037-x	2050205011-x	2050203017-x
	45	2050206009-x		
4000	15	2050206038-x	2050205032-x	2050203019-x
	30	2050206010-x	2050205012-x	2050203020-x
	60	2050206011-x		
5000	15	2050206039-x	2050205033-x	2050203021-x
	30	2050206013-x	2050205014-x	2050203022-x
	60	2050206014-x		

	<b>Uchwyty do montażu szyn prądowych</b>	<b>Nr katalogowy</b> <b>59090</b>
---	--	--------------------------------------

# ASK 205.5

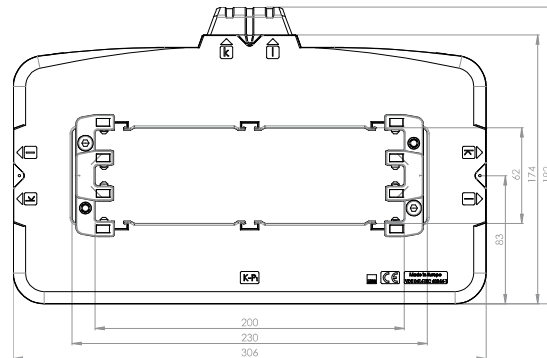
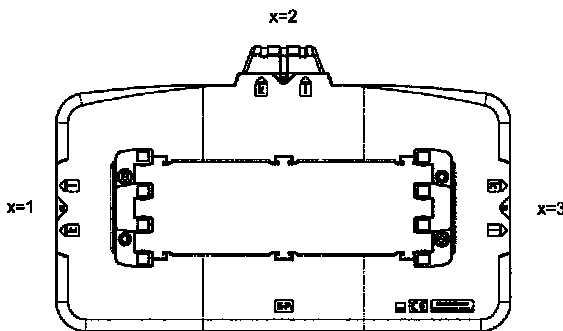
Przekładnik prądowy z otworem na szynę i przewód



Przekładnik prądowy ASK205.5 dzięki 3 opcjom umiejscowienia zacisków wtórnych pozwala na zainstalowanie przekładnika w pozycji poziomej lub pionowej.

Uchwyty do montażu szyn prądowych zamawiane są osobno.

Położenie zacisków wtórnych



## Przykład zamówienia

ASK 205.5 1500/5A 10VA Kl.1

Położenie zacisków wtórnych na górze

Nr katalogowy 2050006028-2