

Przekładniki prądowe nn 0,72kV na szynę okrągłą zalewane żywicą typu ASG 210.3 oraz ASR 42.45



Masz pytanie? Zadzwoń nasi
Handlowcy z Działu nn postarają
się na nie odpowiedzieć.

Zadzwoń
061 849 80 50

+48 061 849 80 50

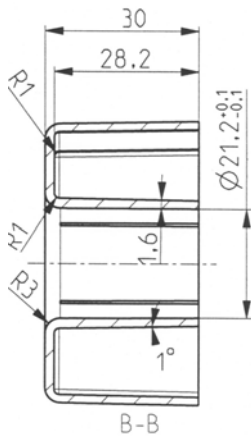
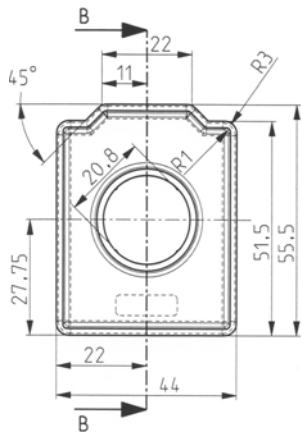
+48 061 849 80 54

+48 061 849 80 56

ASG 210.3

Przekładnik na szynę okrągłą

Zalewany żywicą z wyprowadzonymi przewodami zasilającymi



Wymiar szyny pierwotnej	—
Średnica otworu	Ø 21 mm
Szerokość przekładnika	44 mm
Aparat zatrząskowy na szynę DIN	—
Ostłona do plompowania	—

Prąd wtórny		5A	1A
Prąd pierwotny A	VA	Klasa dokładności	Klasa dokładności
		1	1
		Nr kat.	Nr kat.
50	1	27500	27600
60	1	27501	27601
	1,25	27502	27602
75	1,25	27503	27603
	1,5	27504	27604
80	1,25	27505	27605
	1,5	27506	27606
100	1,5	27507	27607
	2,5	27508	27608
125	1,5	27509	27609
	2,5	27510	27610
	3,75	27511	27611
150	1,5	27512	27612
	2,5	27513	27613
	3,75	27514	27614
200	1,5	27515	27615
	2,5	27516	27616
	5	27517	27617
250	2,5	27518	27618
	5	27519	27619
	7,5	27520	27620
300	2,5	27521	27621
	5	27522	27622
	7,5	27523	27623

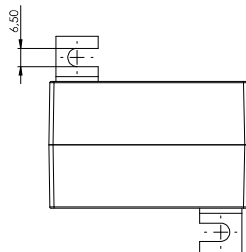
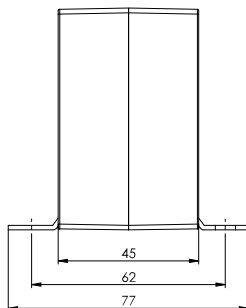
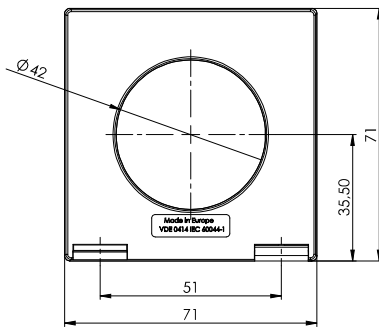
Przewód 2,5 mm², 400 mm długość

ASR 42.45

Przekładnik prądowy z otworem na przewód



Max. średnica przewodu 42 mm
 Szerokość 71 mm
 Wysokość 71 mm
 Głębokość 45 mm



Prąd pierwotny [A]	Moc przekładnika [VA]	Prąd wtórny [A] / Klasa dokładności	
		5 A Kl. 1 Nr katalogowy	1 A Kl. 1 Nr katalogowy
150	1,5	26500	26600
	2,5	26501	26601
200	1,5	26502	26602
	2,5	26503	26603
	5	26504	26604
250	1,5	26505	26605
	2,5	26506	26606
	5	26507	26607
	7,5	26508	
300	2,5	26509	26609
	5	26510	26610
	7,5	26536	26644
400	2,5	26512	26612
	5	26513	26613
	10	26514	26614
500	2,5	26515	26615
	5	26516	26616
	10	26517	26617
600	2,5	26519	26619
	5	26520	26620
	10	26521	26621
	15	26522	26622
750	2,5	26523	26623
	5	26524	26624
	10	26525	26625
800	15	26526	26626
	5	26527	26627
	10	26528	26628

		Nr katalogowy
	Uchwyt do montażu na szynę DIN 35mm	-
	Osłona do plombowania	-

- Kabel połączeniowy 2,5 mm², 400 mm długi (Standard)