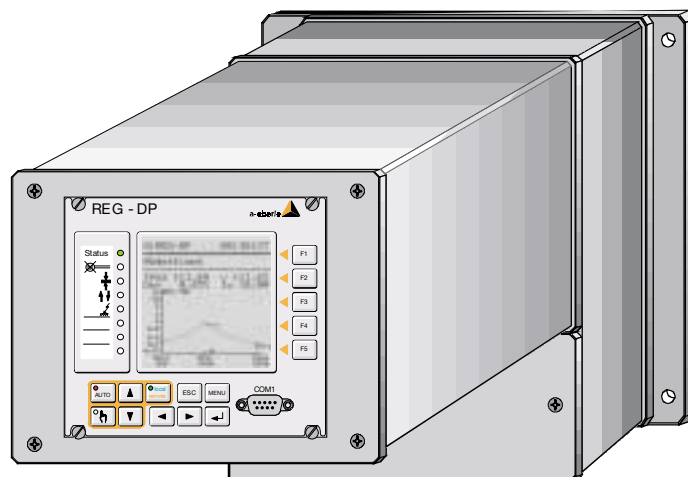


Regulator dławików gaszących

REG-DP

- * w puszcze do montażu na ścianie
- * w puszcze do montażu w skrzynkach rozdzielczych
- * jako zespół wkładalny do skrzynki montażowej



Zastosowanie

Dowolnie programowalny regulator REG-DP stosuje się dla regulacji dławików gaszących (dławików Petersena) w sieciach średniego oraz wysokiego napięcia. Pomimo tego można przy jego zastosowaniu rozwiązywać wszystkie pozostałe zadania sterownicze, pomiarowe oraz rejestracyjne odnoszące się do dławików gaszących.

Zasady regulacji

Regulator w wyposażeniu standardowym oferuje różne metody regulacji dławików. W zależności od wybranego zadania można przeprowadzać regulację na pewne napięcie zerowe (napięcie przesunięcia punktu zerowego - U_0 , U_{0n}) lub na pewien stopień rozstrojenia wyrażony w wartości bezwzględnej lub procentach.

W przypadku pełnego zwarcia doziemnego nastawiona wartość może zostać skorygowana a dławik gaszący dostrojony do rezonansu. W celu sterowania wielu dławikami w jednym obwodzie są do dyspozycji różne metody.

Przyłączanie opornika

Niezależnym układem funkcjonalnym w regulatorze jest zintegrowany z nim, dowolnie programowalny układ automatyki przyłączania opornika do celów zwiększania składowej czynnej prądu, z uwzględnieniem "obrazu cieplnego".

Rejestracja napięcia zerowego

Zintegrowany "rejestrator" elektroniczny na bieżąco zapisuje w pamięci przebieg czasowy napięcia zerowego oraz położenie dławika. Na wyświetlaczu regulatora lub na ekranie komputera PC można wyświetlić i przeanalizować ten przebieg czasowy. Za pomocą powyższego zintegrowanego "szpiega sieciowego" można więc wykrywać długookresowe zmiany napięcia zerowego. Do oceny oraz archiwizacji zapisanego przebiegu napięcia zerowego służy oprogramowanie do parametryzacji WinREG działające na komputerze typu PC.

Powiązanie z systemem sterowania oraz REGSys™

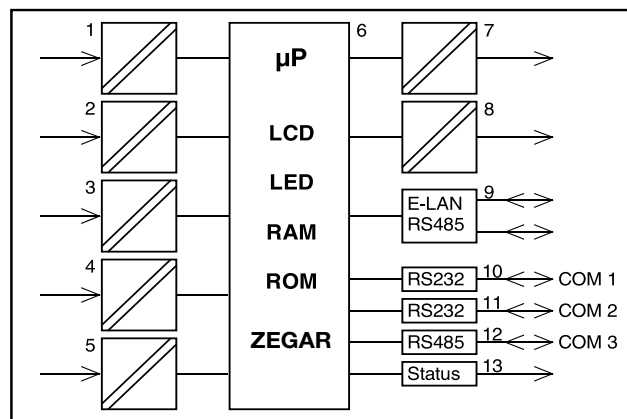
Regulator REG-DP należy do grupy przyrządów systemu regulacji REGSys™, a zatem można go bez problemu połączyć do regulatora napięcia REG-D lub uniwersalnego przetwornika MMU-D. REGSys™ charakteryzuje się ważną cechą polegającą na tym, iż wszystkie części składowe systemu, które zostały wzajemnie połączone za pomocą szyny systemowej E-LAN, można parametryzować lub podłączyć do układu sterowania za pomocą jednego interfejsu. Dzięki temu mamy na poziomie sterowania do dyspozycji zmierzone

wartości oraz parametry wszystkich podłączonych przyrządów, co pozwala na ich odczyt i modyfikację z tego poziomu. Do dyspozycji są protokoły zgodne z IEC 60870-5-103 (VDEW) oraz IEC 60870-5-101 (tryb zrównoważony i niezrównoważony).

Architektura systemu typu multimaster

Jeżeli za pośrednictwem szyny systemowej E-LAN połączono razem więcej przyrządów, to każdy uczestnik za pomocą komputera PC oraz poprzez łącze (COM 1, COM 2) może dokonać parametryzacji lub odczytu danych od wszystkich pozostałych uczestników.

Dodatkowo kilka komputerów PC może mieć równoczesny dostęp do poszczególnych uczestników systemu (multimaster).

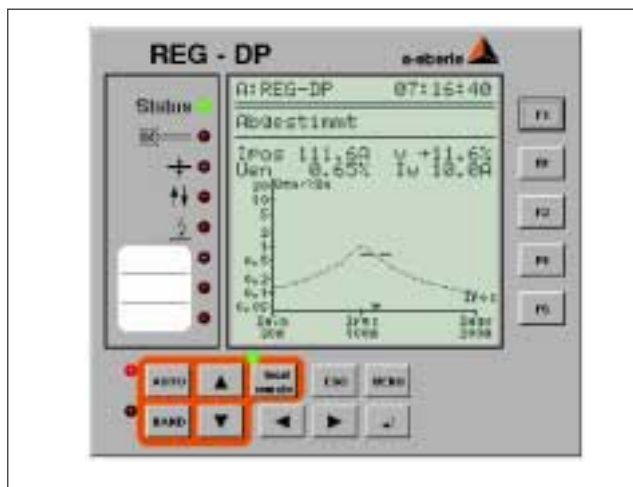


Rys. 1 Funkcje regulatora REG-DP

- 1 Przekładnik napięciowy (napięcie zerowe U_0)
- 2 Przekładnik prądowy (np. prąd przez dławik)
- 3 Komunikat położenia rdzenia cewki dławika (potencjometr)
- 4 Wejścia cyfrowe
- 5 Zasilanie
- 6 Jednostka wyświetlania i wyznaczania wartości
- 7 Wyjścia analogowe
- 8 Wyjścia cyfrowe
- 9 Interfejs E-LAN (2 x RS485 ze wzmacniakiem)
- 10 COM1, RS232
- 11 COM2, RS232 (opcja)
- 12 COM3, RS485 (opcja)
- 13 Status - komunikat stanu (przełącznik)

Tryb wyświetlania: regulator

Tryb ten pozwala na pokazanie na wyświetlaczu albo krzywej rezonansu w postaci graficznej albo pewnej ważnej wielkości w postaci cyfrowej.



Regulacja na stopień rozstrojenia

Zmiana stanu sieci przejawia się jako zmiana napięcia zerowego. Regulator dostroi dławik na określony poziom rozstrojenia z uwzględnieniem warunków otoczenia.

Na wyświetlaczu pojawiają się oprócz stanu regulatora również następujące informacje:

- aktualne położenie dławika gaszącego
- aktualne napięcie zerowe
- aktualny stan rozstrojenia
- całkowity prąd czynny sieci w miejscu usterki
- krzywa rezonansu i jej parametry

Kontrola stanu sieci odbywa się za pośrednictwem kompleksowej oceny napięcia zerowego.

Regulacja napięcia:

Wartość rzeczywista jest nieprzerwanie porównywana przez regulator z wartością pożądaną. Na podstawie tych porównań jest wyprowadzona wielkość nastawiana dla dławika.

Dostrojenie dławika gaszącego w czasie pełnego zwarcia doziemnego:

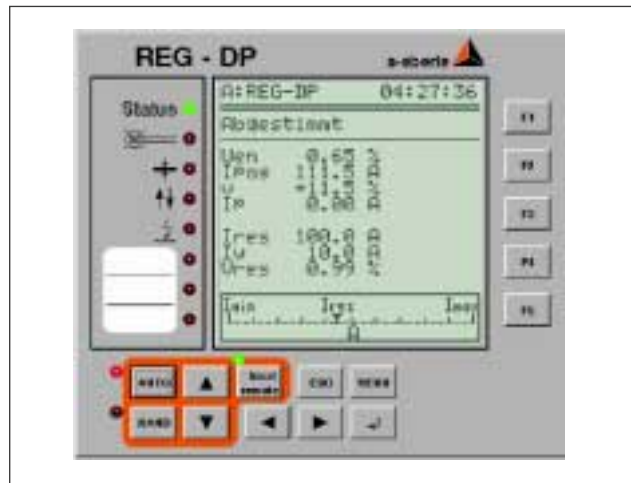
Regulator można tak zaprogramować, aby dławik podczas pełnego zwarcia doziemnego został skorygowany o wartość kompensacyjną. Oprócz tego można za pomocą wejść cyfrowych uruchamiać dodatkowe korekty.

Programy ruchu równoległego dławików gaszących:

Do celów regulacji równoległe podłączonych dławików gaszących można skorzystać z kilku możliwych wariantów. Jeżeli regulatory są podłączone na przykład poprzez E LAN, to aktualne nastawienie drugiego dławika można uważać za dławik stały. Istnieje nawet możliwość dostrojenia tego "dławika stałego" w razie, gdyby regulator Master nie nadążył ze swym zakresem regulacji.

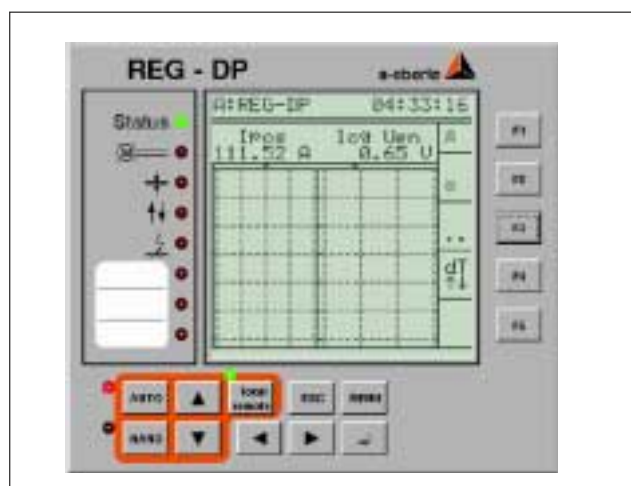
Uwzględnienie specjalnych wymogów sieci 110 kV:

W odniesieniu do sieci WN można uwzględnić również dodatkowe parametry, np. maksymalne stałe obecne napięcie zerowe.



Tryb wyświetlania: rejestrator

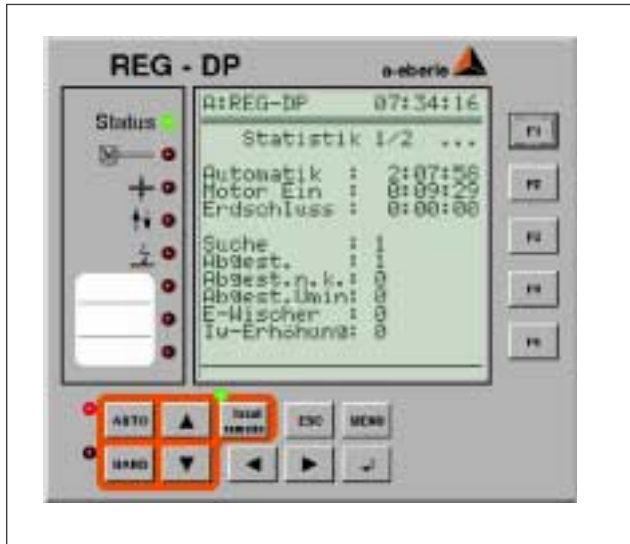
Przebieg czasowy napięcia zerowego jest pokazywany na wyświetlaczu w postaci krzywej zależnej od czasu. Skalę czasową (szybkość przesuwu) pokazywanej wielkości można dowolnie nastawić.



Zarejestrowane wartości wraz z odpowiadającym temu czasem mogą zostać przywołane za pomocą klawiatury lub za pośrednictwem komputera PC. W dodatku rejestrowane są także ważne zdarzenia wraz z datą i czasem - w tzw. "Event recorderze", które również można przywołać za pomocą klawiatury lub przy użyciu komputera PC.

Tryb wyświetlania: statystyka

W trybie tym wyświetlane są zarówno najważniejsze czasy całkowite, jak i stany ważnych liczników. Korzystając z tych informacji można sprawdzić, ile cykli strojenia oraz w jakim odstępie czasu zostało wykonanych, a także ile z nich zakończyło się sukcesem. Oprócz powyższego można sprawdzić w ilu cyklach strojenia zakres strojenia dławika gaszącego był niewystarczający. W trybie statystycznym można dodatkowo stwierdzić, ile razy wykryto pełne zwarcie doziemne i ile razy została podniesiona składowa czynna prądu.



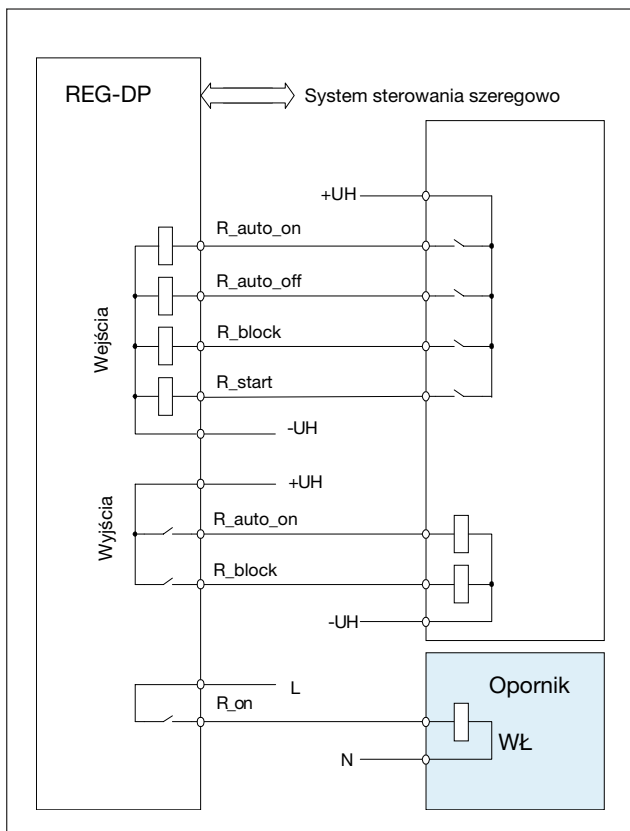
Przyłączanie opornika

Programowalny i autonomiczny układ automatycznego przyłączenia opornika pozwala w razie pełnego zwarcia doziemnego na automatyczne przyłączenie opornika w celu podniesienia składowej czynnej prądu. Kontrola obciążenia termicznego opornika odbywa się za pomocą "obrazu cieplnego", przy czym w czasie przyłączenia opornika uwzględnia się aktualną wartość napięcia zerowego.

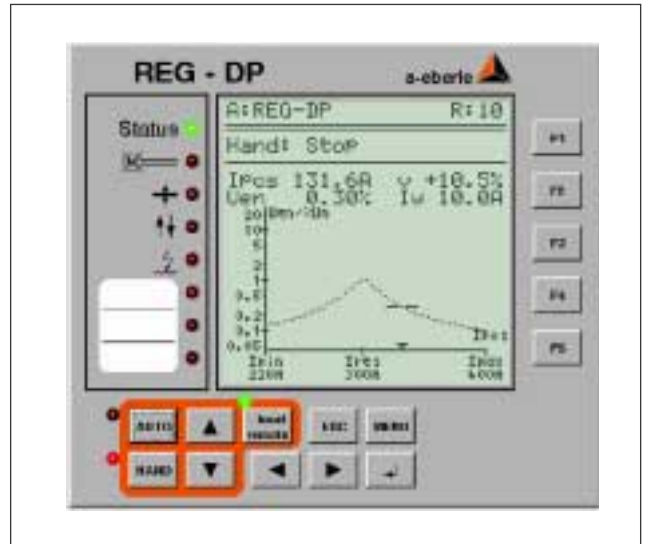
Po osiągnięciu maksymalnej temperatury dopuszczalnej następuje zablokowanie kolejnego przyłączenia opornika. Na wyświetlaczu pojawia się liczba możliwych przyłączeń opornika pozostałych do chwili osiągnięcia temperatury maksymalnej.

Kolejne przyłączenie opornika podczas przejściowych zwarc doziemnych można zablokować.

Ręczne przyłączenie opornika odbywa się zarówno poprzez wejście cyfrowe, jak i z systemu sterowania.

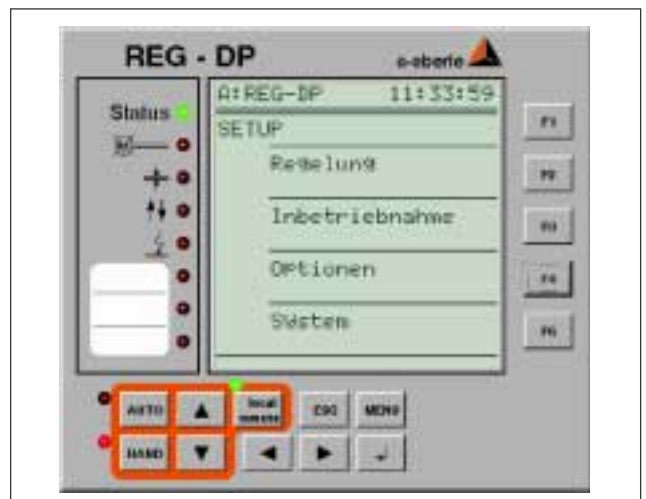


Rys. 2 Przykład połączeń układu przyłączenia opornika

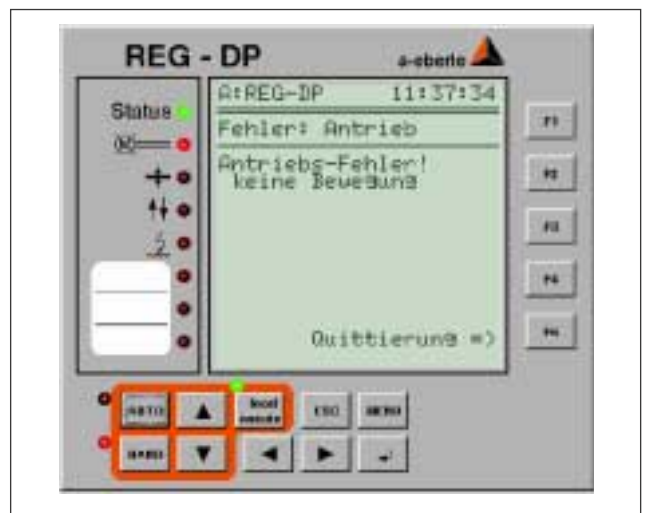


Parametryzacja

Parametryzacja regulatora jest bardzo prosta i komfortowa dla użytkownika.



Proces pierwszego wprowadzenia regulatora do eksploatacji oraz przystosowania go do pracy z dławikiem gaszącym (np. linearyzacja położenia rdzenia cewki dławika) jest w najwyższym możliwym stopniu zautomatyzowane. Poprawność przebiegu procesu jest sprawdzana na bieżąco. Błędy są analizowane i wyświetlane w wierszu stanu. Za pośrednictwem menu pomocniczego można wyświetlić dodatkowe informacje, a także pomoc w rozwiązywaniu problemów.



Parametry techniczne**Przepisy i normy**

IEC 1010 / EN61010 (VDE 0411)
 CAN / CSA - C 22.2 nr 1010.1 - 92
 VDE 0110
 IEC 255-4
 EN 55011: 1991
 EN 50082 - 2: 1995
 IEC 688 - 1
 IEC 529
 EN 50178 / VDE 0160 / 11.94 (obecnie projekt)
 VDE 0106, część 100
 DIN 40050

**Wejście napięcia przemiennego****(U_{en} oraz U_{12})**

Napięcie zerowe	0,1 V ... 120 V
Kształt krzywej	sinus
Zakres częstotliwości	45...50...60...65 Hz
Zużycie własne	$\leq U_e^2 / 20 \text{ k}\Omega$
Przebieżalność	1,2 . 120 V

Wejście prądu przemiennego (I_1 oraz I_2)

Zakres prądu	1 A / 5 A (można wybierać sprzętowo lub programowo)
Kształt krzywej	sinus
Zakres częstotliwości	45...50...60...65 Hz
Zużycie własne	$\leq 0,5 \text{ VA}$
Przebieżalność	10 A nieprzerwanie 60 In na czas 1 s 30 In na czas 10 s 500 A na czas 5 ms

Komunikat położenia (I_{pos})

Czujnik	potencjometr
Wartości znamionowe R_n	0,2 k Ω , 0,5 k Ω , 1 k Ω , 3 k Ω
Napięcie pomiarowe	ok. 5 V DC
Prąd przez czujnik	1 mA przy $R_n = 3 \text{ k}\Omega$
(wybierany za pom.	5 mA przy $R_n = 0,6 \text{ k}\Omega$
interkonektów)	10 mA przy $R_n = 0,3 \text{ k}\Omega$
	20 mA przy $R_n = 0,15 \text{ k}\Omega$

Sygnalizacja błędów w przypadku przerwania lub zwarcia obwodu czujnika, lub gdy na styku ślizgowym występuje napięcie spoza zakresu pomiarów

20 mA - wyjścia analogowe

Liczba	zobacz dostarczane warianty
Zakres wyjść Y1...Y2	-20 mA...0...20 mA Y1 i Y2 są programowalne
Separacja potencjałów	optoelektryczny człon sprzęgający
Zakres obciążenia	$0 \leq R \leq 8 \text{ V} / Y2$
Składowa okresowa prądu	$< 0,5 \% \text{ z } Y2$
Błąd	$< 0,5 \% \text{ z } Y2$
Wyjście może być zwarte lub rozłączone na stałe. Wyjścia zostały odizolowane galwanicznie od wszystkich pozostałych obwodów.	

Wejścia cyfrowe**Wejścia E1 .. E16**

Napięcie wejściowe	48 V ... 230 V AC/DC
Dopuszczalny kształt krzywej	prostokąt, sinus
Poziom H (log 1)	$> 35 \text{ V}$

Poziom L (log 0)	$< 25 \text{ V}$
Częstotliwość sygnału fs	$\text{DC} \leq f_s \leq 60 \text{ Hz}$
Opór wejściowy	$\geq 47 \text{ k}\Omega$
Separacja potencjałów	optoelektryczny człon sprzęgający; wszystkie wejścia oddzielone względem siebie

Wyjścia cyfrowe (REL 1 - 11)**Przełączniki R1 ... R11, wraz z status (komunikat stanu)**

Maks. częstotliwość załączania	$\leq 1 \text{ Hz}$
Separacja potencjałów	oddzielone od wszystkich wewnętrznych potencjałów przyrządu
Obciążalność prądowa zestyków	AC 250 V, 5 A ($\cos\phi = 1,0$) AC 250 V 3 A ($\cos\phi = 0,4$) DC 220 V, 55 W (L / R = 0 ms) DC 100 V 55 W (L / R = 0 ms) DC 60 V, 60 W (L / R = 0 ms) DC 30 V, 150 W (L / R = 0 ms)
Liczba załączeń	$> 10^5$ elektrycznie
Przełącznik stanu	przełącznik w trybie styku rozwiernego lub styku zwiernego (opcjonalnie za pomocą łącza do lutowania)

Warunki referencyjne

Temperatura referencyjna	$23^\circ \pm 1 \text{ K}$
Wielkości wejściowe	1 V, 5 V 20 V, 100 V
Zasilanie	$H = H_n \pm 1 \%$
Częstotliwość	50 Hz ... 60 Hz
Kształt krzywej	sinus, współczynnik kształtu 1.1107
Obciążenie wyjścia analogowego	$R_n = 4 \text{ V} / Y2 \pm 1 \%$
Pozostałe	IEC 688 - część 1

Bezpieczeństwo elektryczne

Klasa bezpieczeństwa	I
Stopień zanieczyszczenia	2
Kategoria przepięciowa	II, III

III	II
Obwody wejściowe przekaźników prądowych i napięciowych	Obwody sterowania, wejścia analogowe Wyjścia analogowe Zasilanie ELAN, COM

Znamionowe napięcia izolacyjne

50 V	230 V
E-LAN, COM1...COM3, wejścia analogowe, wyjścia analogowe	Wejścia napięciowe, wejścia prądowe, zasilanie, wejścia cyfrowe (E1...E16), wyjścia przekaźnikowe (R1...R11), przekaźnik stanu

Napięcie prób (wartości U_{eff} w kV), 1 minuta

	Bgtr.	Uh	COM's	BA	BE	AE	AA	U_0	I_0	Wid
Bgtr.	-	1,35	0,35	1,35	1,35	0,35	0,35	1,35	1,35	0,35
Uh	1,35	-	2,3	2,3	2,3	2,3	2,3	3,25	3,25	2,3
COM's	0,35	2,3	-	2,3	2,3	0,35	0,35	2,3	2,3	0,35
BA	1,35	2,3	2,3	-	2,2	2,3	2,3	3,25	3,25	2,3
BE	1,35	2,3	2,3	2,2	-	2,3	2,3	3,25	3,25	2,3
AE	0,35	2,3	0,35	2,3	2,3	-	0,49	2,3	2,3	0,49
AA	0,35	2,3	0,35	2,3	2,3	0,49	-	2,3	2,3	0,49
U_0	1,35	3,25	2,3	3,25	3,25	2,3	2,3	-	2,2	1,35
I_0	1,35	3,25	2,3	3,25	3,25	2,3	2,3	2,2	-	1,35
Wid	0,35	2,3	0,35	2,3	2,3	0,49	0,49	1,35	1,35	-

Łączy COM, ELAN 0,35 kV wszystkie razem

Bgtr.	skrzynka montażowa
Uh	zasilanie
COM's	łącza (COM 1, 2, 3, ELAN)
BA	wyjścia cyfrowe R1...R10, status
BE	wejścia cyfrowe E1...E16
AE	wejścia analogowe
AA	wyjścia analogowe
U_0	napięcie wejściowe
I_0	prąd wejściowy
Wid	potencjometr

Kompatybilność elektromagnetyczna

Przyrząd spełnia wymagania dotyczące zakłóceń oraz odporności na zakłócenia zgodnie z normami EN 55011: 1991, EN 50082-2: 1995

Zakłócenia

wg EN 55011

klasa wartości krańcowych A, grupa 1

Odporność na zakłócenia

Wyładowania elektrostatyczne zgodnie z EN 61000-4-2

Wyładowanie powietrzne 8 kV

Wyładowanie stykowe 4 kV

Pola elektromagnetyczne

zgodnie z ENV 50140, ENV 50204

80 MHz...1000 MHz 10 V / m

Zakres częstotliwości radiowych 10 V / m

900 MHz \pm 5 MHz 10 V / m z modulacją impulsową

Szybkie przejściowe wielkości zakłócające (burst) zgodnie z EN61000-4-4

Napięcie zasilania AC 230 V, 2 kV

Łącza danych 2 kV

Wielkości zakłócające na linii

zgodnie z ENV 50141

0,15 MHz...80 MHz $U_{\text{eff}} = 10$ VZakres częstotliwości radiowych $U_{\text{eff}} = 3$ V

Pola magnetyczne zgodnie z EN 61000-4-8

Pole 50 Hz 30 A / m

Odporność na wpływ atmosferyczne

Zakres temperatury

Robocza (puszka) -10°C ... +50°C

Robocza (zespół wkładalny) -10°C ... +60°C

Podczas transportu

i przechowywania -25°C ... +65°C

Zasilanie

Kod	H1	H2
AC	85...264 V	20...60 V
DC	88...280 V	18...72 V
Moc poboru	≤ 15 VA	≤ 15 VA
Częstotliwość	50 Hz / 60 Hz	-
Bezpiecznik	T2 250 V	T2 250 V

Dla wszystkich kodów obowiązuje:

Awaryjne napięcia trwające ≤ 80 ms nie prowadzą do strat danych ani do niepoprzedniego działania.**Jednostka wyświetlania**

Wyświetlacz LCD rozdzielczość graficzna 128 x 128

Podświetlenie wyświetlacza można wyłączyć

Zapisywanie danychParametry przyrządu szeregowy EEPROM z cyklami zapisu / odczytu ≥ 1000 k

RAM - dane doładowywana bateria litowa

Konstrukcja mechaniczna**Zespół wkładalny**

Ścianka przednia tworzywo sztuczne, RAL 7035 szary na wsporniku aluminiowym

Wysokość 3 U (132,5 mm)

Szerokość 28 T (142,2 mm)

Płytki połączeń drukowanych 160 x 100 mm

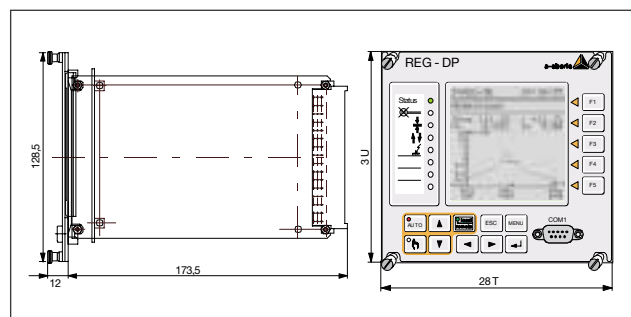
Waga $\leq 1,5$ kg

Stopień ochrony

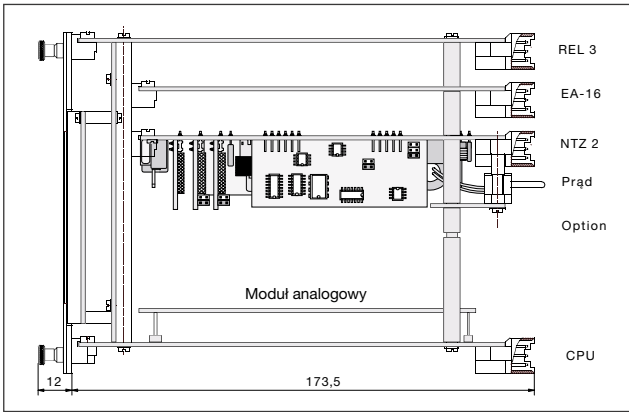
Zespół wkładalny IP 00

Łącza IP 00

Montaż zgodnie z DIN 41494, część 5

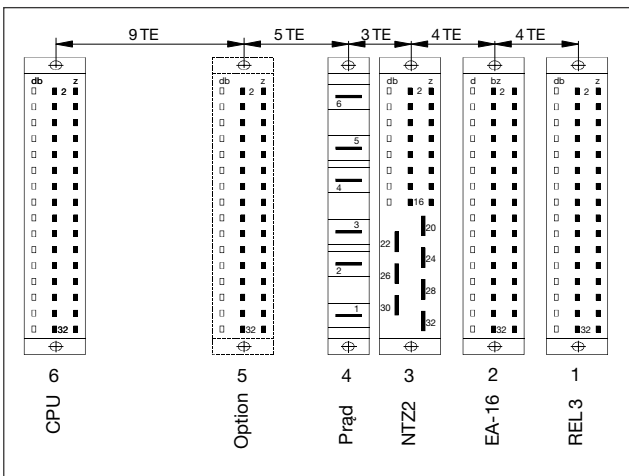


Rys. 3 Wymiary REG-DP



Rys. 4 Usytuowanie łączki dla REG-DP (wtyczek)

Łącze 2; (wejścia cyfrowe BE)					
łącznik krańcowy maks.	E1	+	b2	-	z2
łącznik krańcowy min.	E2	+	b4	-	z4
dowolnie programowalny	E3	+	b6	-	z6
dowolnie programowalny	E4	+	b8	-	z8
automatycznie (impulsowo)	E5	+	b10	-	z10
ręcznie (impulsowo)	E6	+	b12	-	z12
w górę	E7	+	b14	-	z14
w dół	E8	+	b16	-	z16
dowolnie programowalny	E9	+	b18	-	z18
dowolnie programowalny	E10	+	b20	-	z20
dowolnie programowalny	E11	+	b22	-	z22
dowolnie programowalny	E12	+	b24	-	z24
dowolnie programowalny	E13	+	b26	-	z26
dowolnie programowalny	E14	+	b28	-	z28
dowolnie programowalny	E15	+	b30	-	z30
dowolnie programowalny	E16	+	b32	-	z32



Rys. 5 Usytuowanie łączki REG-DP (gniazd)

Łącze 3; (I_{pos} , U_{en} , U_{12} , zasilanie)			
potencjometr + styk ślizgowy	I_{pos}	Pot + U_s	z8 b8
potencjometr -		Pot -	d8
napięcie zerowe	U_{en}	e n	20 22
napięcie odniesienia	U_{12}	L1 L2	24 26
zasilanie (AC/DC)	U_h	L (+) N (-) PE	28 30 32

Łącze 4; (wejścia prądowe I_1 oraz I_2)			
prąd I_1 (AC)	I_1	k	6
(np. prąd przez dławik)		l	5
prąd I_2 (AC)	I_2	k	4
		l	3

Montaż w skrzynce

Skrzynka montażowa jest podzielona na 84 części z 84 numerami miejsc. Konkretny numer miejsca "n" zawsze stanowi punkt odniesienia dla montażu przewodników i przyłączy na tylnej stronie skrzynki.

Numery miejsc

Łącze	1	2	3	4	5	6
Przewodnik	n	-	-	-	-	n+26
Śruby	n	n+4	n+8	n+11	n+16	n+25

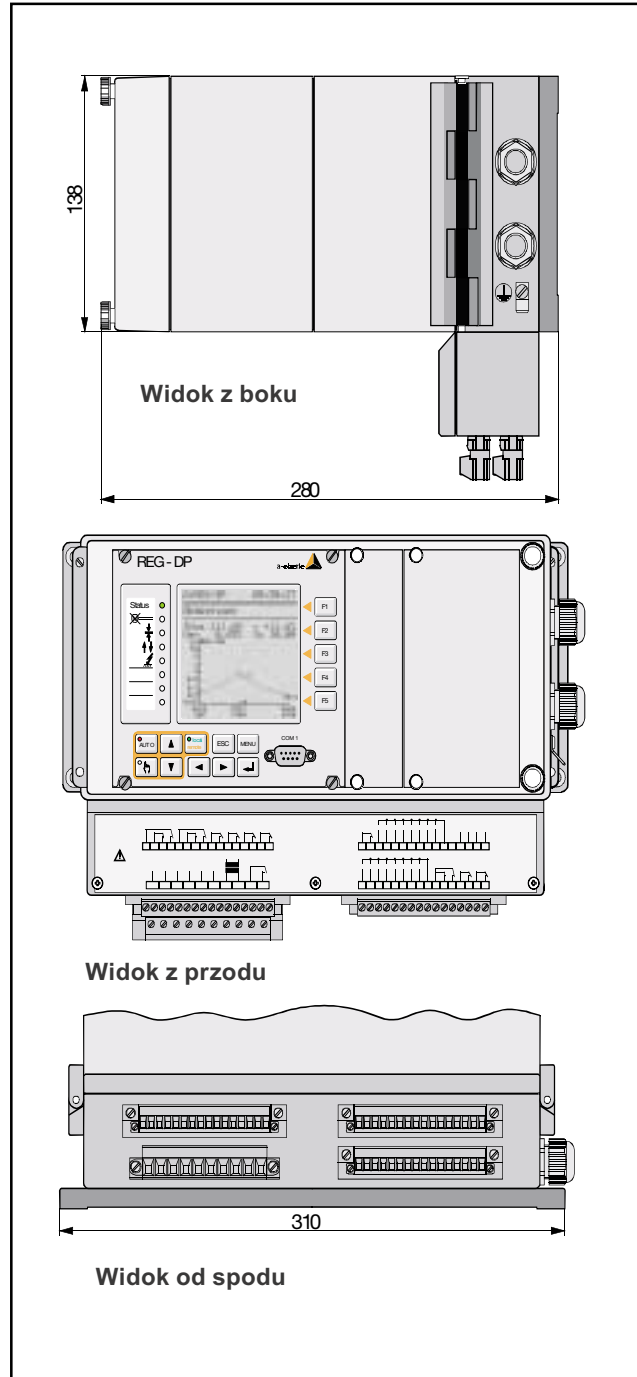
Zarezerwowanie łączki dla zespołu wkładalnego REG-DP

Łącze 1; (REL)					
do góry (2 pary styków)	R1	Poł	b2	rozwierny	z2
1 rozwierny + 1 zwierny		Poł	b4	zwierny	z4
		-	b6	-	z6
w dół (2 pary styków)	R2	Poł	b8	rozwierny	z8
1 rozwierny + 1 zwierny		Poł	R2	zwierny	z10
		-	b12	-	z12
dowolnie programowalny	R3	Poł	b14	zwierny	z14
dowolnie programowalny	R4	Poł	b16	zwierny	z16
		-	b18	-	z18
dowolnie programowalny	R5	Poł	b20	zwierny	z20
ręcznie / automatycznie	R6	Poł	b22	zwierny	z22
		rozwierny	b24		
Status (usterka wewnętrzna)		zwierny	z24		
		Poł	b26	-	z26
dowolnie programowalne	R7	-	b28	Poł R7-R10	z28
wyjścia	...	zwierny R7	b30	zwierny R9	z30
	R10	zwierny R8	b32	zwierny R10	z32

Łącze 6; (wejścia / wyjścia analogowe; interfejsy)				
moduły analogowe 20 mA	$U_{en} +$	b2	$I_{pos} +$	z2
(U_{en} , położenie dławika)	$U_{en} -$	b4	$I_{pos} -$	z4
E-LAN	w lewo EA +	b6	w prawo EA +	z6
	w lewo EA -	b8	w prawo EA -	z8
	w lewo E +	b10	w prawo E +	z10
	w lewo E -	b12	w prawo E -	z12
moduły analogowe 20 mA	$I_1 +$	b14	2,2+	z14
	$I_1 -$	b16	2,2-	z16
COM 2 (RS 232)	TxD	b20	RTS	z20
	RxD	b22	CTS	z22
	GND	b24	+12V	z24
moduły analogowe 20 mA	3,1+	b26	3,2+	z26
	3,1-	b28	3,2-	z28
COM 3 (RS 485)	Tx+	b30	Rx+	z30
	Tx-	b32	Rx-	z32

Puszka do montażu na ścianie

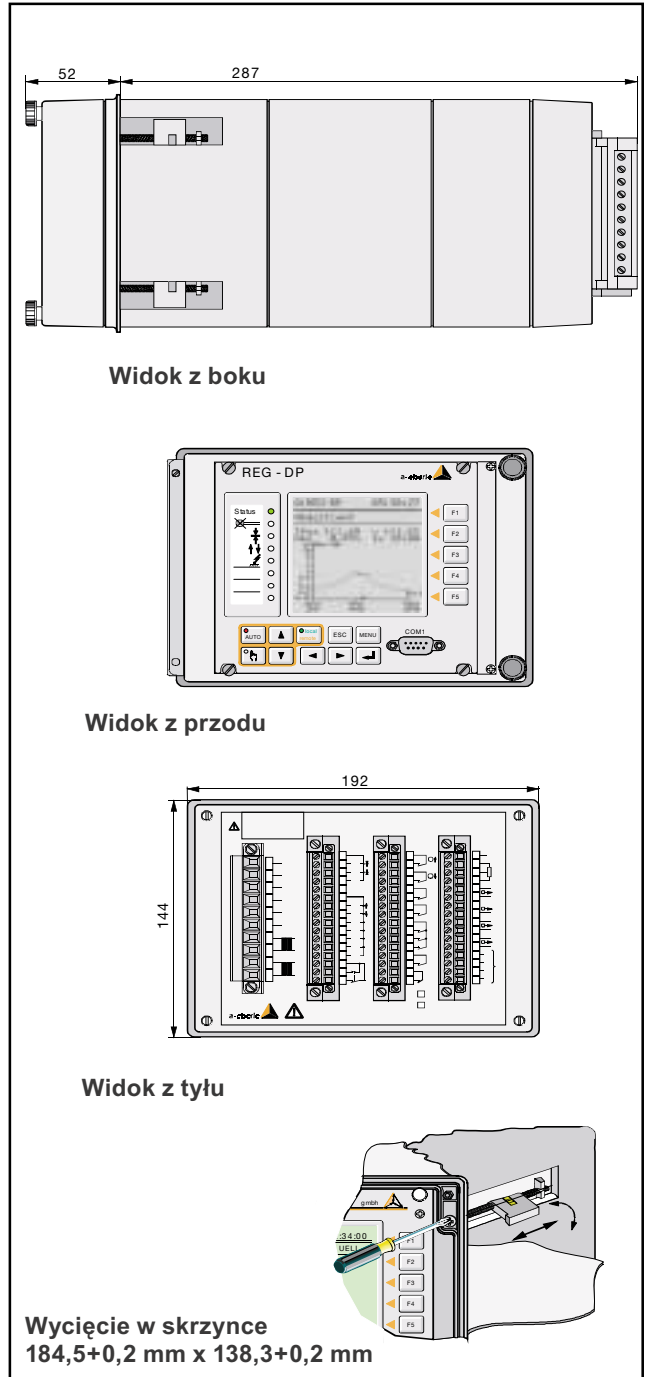
Materiał	poliwęglan (UL 94 V-0)
Stopień ochrony	puszka IP 65
Waga	≤ 1,5 kg
Wymiary	zob. rys. 5
Przyłącza	zaciski śrubowe
Przekrój przyłączanych przewodów	≤ 4,0 mm ² drut ≤ 2 x 2,5 mm ² linka



Rys. 5 Wymiary REG-DP (kod B02)

Puszka do montażu w skrzynce rozdzielczej

Materiał	poliwęglan (UL 94 V-0)
Przyłącza	zaciski śrubowe
Stopień ochrony	puszka IP 65
Waga	≤ 1,5 kg
Wymiary	zob. rys. 6
Przekrój przyłączanych przewodów	≤ 4,0 mm ² drut ≤ 2 x 2,5 mm ² linka



Rys. 6 Wymiary REG-DP (kod B03)

Interfejsy

Interfejs RS232

Regulator REG-DP został wyposażony w dwa łącza szeregowo RS232 (COM1, COM2); łącze COM 1 znajduje się na przedniej ścianie przyrządu, COM 2 jest dostępne poprzez łącze w tylnej części przyrządu. COM 2 służy do podłączenia układu regulacyjnego do nadrzędnych systemów sterowania. Poprzez COM 2 można realizować również specjalne protokoły użytkownika.

Miejsca podłączenia

COM 1

łącze Sub Min D na przedniej ścianie przyrządu, ułożenie kołków jak w PC

COM 2

łącze (płytki połączeń drukowanych 6) PC, terminal, modem, automat PLC

Możliwości podłączenia

Liczba bitów danych/protokół

Parzystość 8, parzyste, off

Szybkość przesyłania danych bit / s

1200, 2400, 4800, 9600, 19200, 38400, 57600, 76800, 115000

Interfejs RS485

Podłączenie do E-LAN

Podwójny interfejs RS485 ze wzmacniakiem

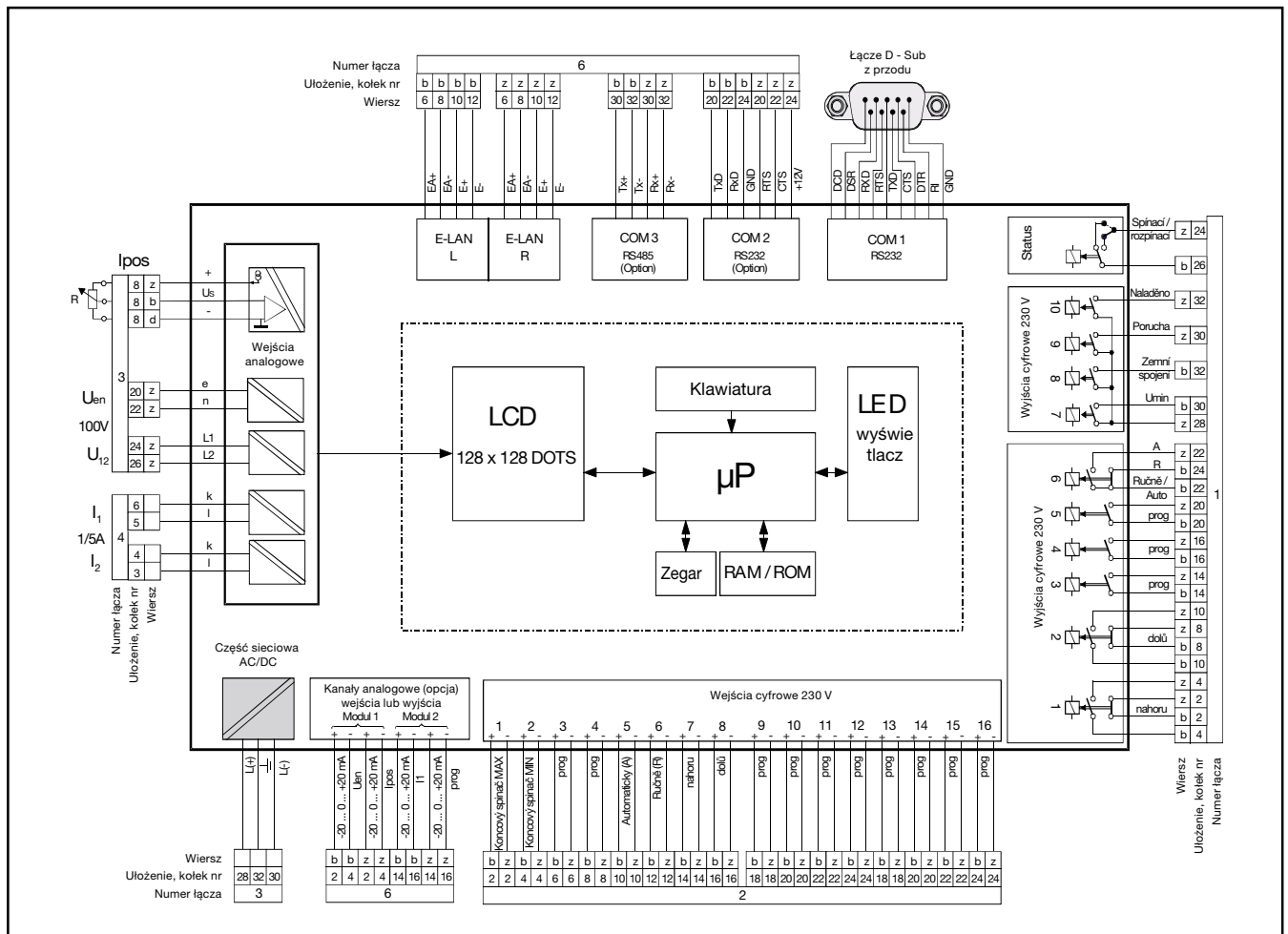
E-LAN (Lokalna sieć energetyczna)

Właściwości

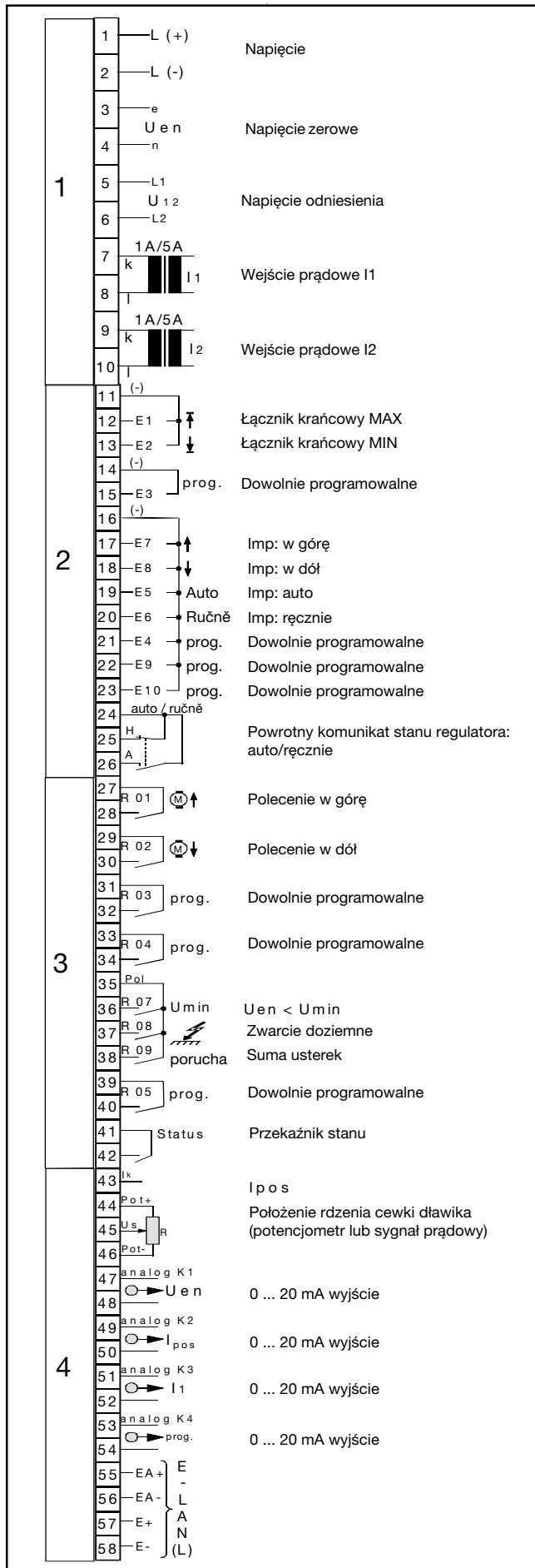
- można adresować 255 uczestników
- struktura typu multimaster
- zintegrowana funkcja wzmacniacza
- okrąg otwarty, magistrała lub kombinacja obydwu
- protokół oparty na SDLC/HDLC
- szybkość przesyłania danych 62,5 kbit / s
- długość telegramu 10 ... 30 byte
- średnia przepustowość mniej więcej 100 telegramów / s

COM3

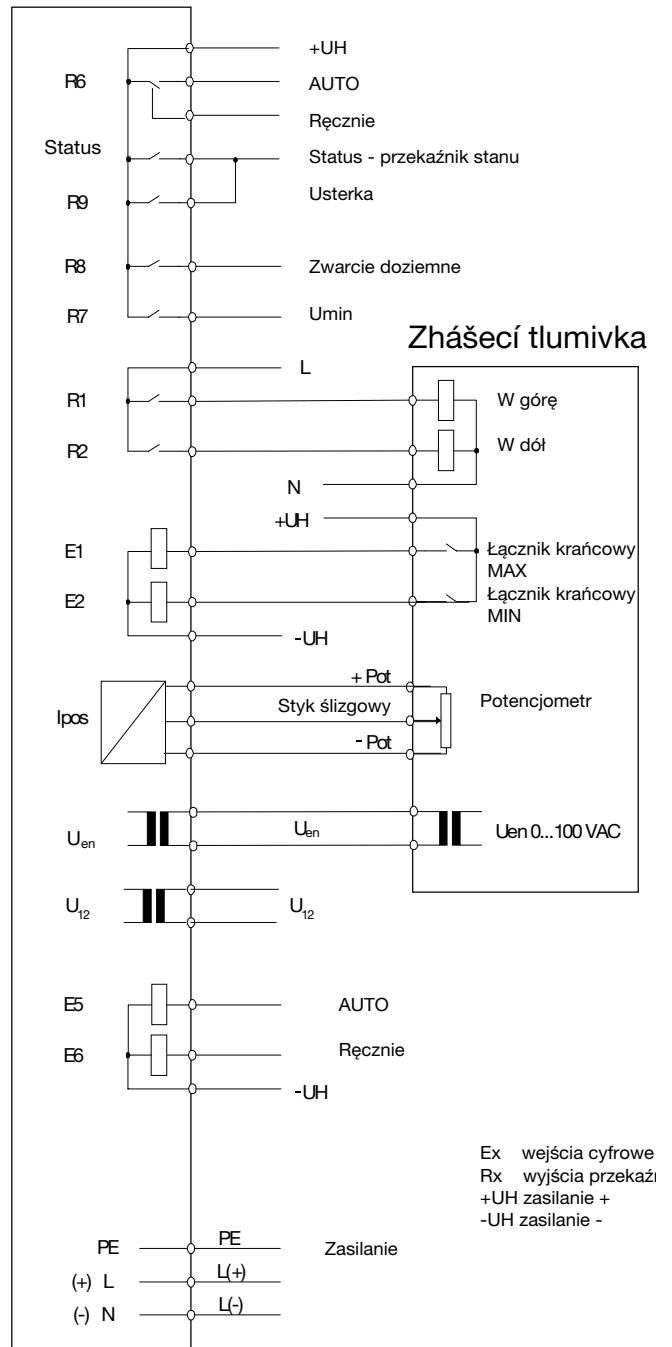
Dla przyłączenia do 15 dowolnych modułów interfejsu (ANA-D, BIN-D) do regulatora REG-DP.



Rys. 9 Schemat blokowy REG-DP z połączeniem zacisków (kod B01)



REG - DP



Rys. 7 Połączenie REG DP do dławika gaszącego

Standardowe połączenie zacisków dla kodów B02 oraz B03

Oprogramowanie WinREG do parametryzacji oraz konfigurowania regulatora

Do nastawiania parametrów oraz programowania całego systemu służy program WinREG, który może pracować w trzech różnych trybach.

Tryb Panel pozwala na jednoczesne wyświetlenie do 6 regulatorów i ich sterowania za pomocą myszki.

Wszystkie nastawy, które można przeprowadzać przy użyciu klawiatury foliowej bezpośrednio na regulatorze, można przeprowadzić również za pomocą WinREG w sposób centralny. Jednak pod warunkiem, iż wszystkie regulatory zostały połączone razem w sieci E-LAN.

Tryb Parametry służy do prostego nastawiania parametrów poszczególnych podzespołów. Wprowadzanie poszczególnych parametrów, ich zapisywanie w pamięci w celu ich późniejszego wykorzystania lub przekazania uczestnikom magistrali odbywa się za pośrednictwem bardzo przejrzystej struktury zakładek kartotekowych.

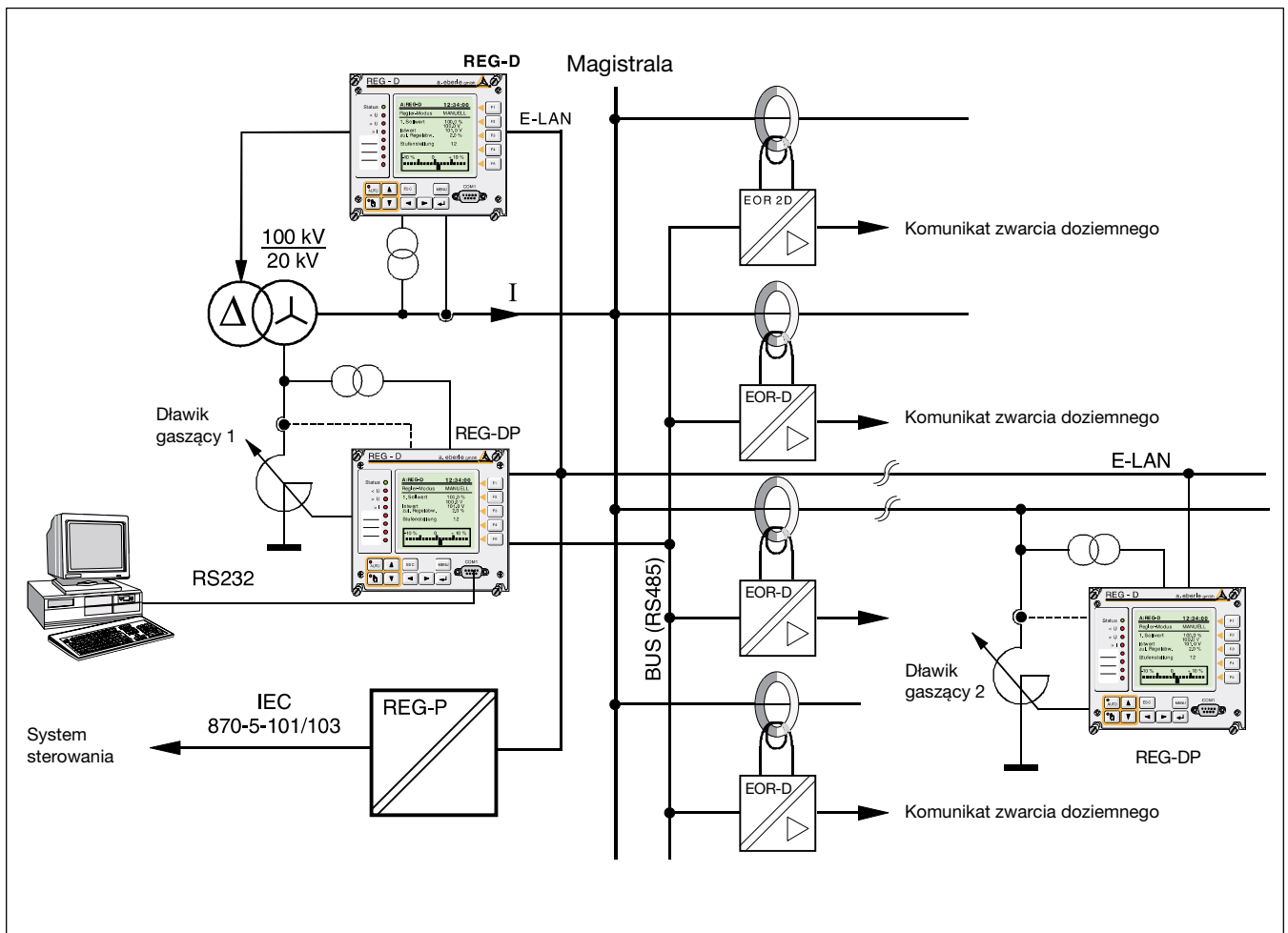
W szczególności w przypadku równoczesnej eksploatacji

regulatorów napięcia, regulatorów dławików i pozostałych podzespołów systemu REGSys™ w jednym urządzeniu uzyskujemy prostą obsługę z zachowaniem maksymalnej możliwej przejrzystości.

Tryb Terminal oferuje możliwość bezpośredniej komunikacji z systemem.

W dodatku w trybie Terminal obsługa WinREG jest o wiele bardziej komfortowa od innych znanych programów terminalowych, co w znaczący sposób ułatwia programowanie całego systemu.

WinREG działa pod Windows 95, Windows 98 lub Windows NT



Rys. 8 Automatyzowany ruch wyspowy

Dostarczane warianty

W celu podawania informacji odnośnie zamówień należy kierować się następującymi wskazówkami:

- Spośród kodów o tej samej dużej literze można wybrać tylko jeden.
- Jeżeli za dużymi literami kodu występuje cyfra 9, to potrzebne są dodatkowe tekstowe dane uzupełniające.
- Jeżeli za dużymi literami kodu występują tylko zera, kodu tego nie trzeba podawać w zamówieniu.

Opis	KOD	
Regulator REG-DP do dławików gaszących z 16 wejściami cyfrowymi, 10 wyjściami przekaźnikowymi, przekaźnikiem stanu, automatycznym układem przyłączania opornika, długookresową rejestracją. Wykonanie standardowe: zespół wkładalny 28 TE, 3HE.	REG-DP	
Wykonania konstrukcyjne		
Zespół wkładalny 28T, 3 HE	B01	
Puszka do montażu na ścianie (49 TE) - z okablowaniem	B02	
Puszka do montażu w skrzynce rozdzielczej (30 TE) - z okablowaniem	B03	
Puszka do montażu na ścianie / w skrzynce rozdzielczej (30/49TE) - z okablowaniem wg zlecenia	B91	
Skrzynka montażowa 19" - z okablowaniem wg zlecenia	B92	
Zasilanie		
AC85V...110V...264V/DC88V...110V...280V	H1	
DC18V...60V...72V	H2	
Rejestracja długookresowa U_{en} tak (pamięć 1 MB RAM)	S0	
Wyjścia analogowe		
nie	E00	
W zamówieniu podać zakresy pomiarów, względnie skalę	E90	
Wyjście 1 : napięcie zerowe U _{en}		
Wyjście 2 : położenie dławika gaszącego I _{pos}		
Wyjście 3 : mierzony prąd I _l		
Interfejs RS232 (COM 2)		
nie	P0	
tak	P1	
Interfejs RS485 (COM 3)		
nie	R0	
tak	R1	
Wyjście przekaźnika stanu (status)		
złączy się przy usterce	U0	
rozłączy się przy usterce	U1	
Język komunikatów na wyświetlaczu		
niemiecki	A1	
angielski	A2	
czeski	A7	
Instrukcja obsługi		
po niemiecku, po czesku	G1	
po angielsku, po czesku	G2	

Akcesoria

Opis	Kod
Łącze 1 (łącze ukl. elektronicznego, wykonanie konstrukcyjne F)	
Łącze 2 (dla wejścia prądowego z zestykami z wyprzedzeniem)	
Łącze 3 (łącze kombinowane, wykonanie konstrukcyjne F24 + H7)	
Płytki zaślepiająca 28TE	
Płytki zaślepiająca 14TE	
Płytki zaślepiająca 7TE	
Płytki zaślepiająca 8TE	
Kabel przyłączeniowy do komputera PC	
Kabel przyłączeniowy do drukarki	
Kabel przyłączeniowy do modemu	
1 komplet bezpieczników T2 L 250 V	
Oprogramowanie WinREG-DP (Windows 95, Windows 98, Windows NT) do parametryzacji i konfigurowania regulatora REG	na dyskietce 3 1/2 " na CD ROM
	D0 D1
2. do 5. licencji WinREG	
6. do aktualnej licencji WinREG	
Człon sprzęgający do światłowodu	
3-krotny rozdzielnik gwiazdowy E-LAB z boosterem	REG-ST
Adaptor E-LAN PC z boosterem	REG-PC
Adaptor E-LAN PC, 3-krotny rozdzielnik gwiazdowy z boosterem	REG-ST3
Booster E-LAN (sieć dalekiego zasięgu)	REG-B0